

12 AB



80151

M O D E L O
D E
U T I L I D A D

para "CORTADOR DE TODA CLASE DE ORILLOS DE SACO", a favor de Don ANTONIO ALSINA SALVA y DON JOSE MARQUES COLL, residentes en ARENYS DE MUNT (Barcelona) calle Panagall, 69.

= . =

MEMORIA DESCRIPTIVA

El presente modelo de utilidad se refiere a un cortador de orillos de saco.

5. Este instrumento está destinado preferentemente para cortar los orillos de las bandas continuas en la fabricación de sacos, mediante cuya operación quedan separados los sacos de la banda.

10. A dicho efecto se introduce el cortador en el interior de la zona tubular intermedia que ha de constituir el orillo de los sacos, para que al deslizarlo a través de la misma las dos cuchillas de que va provisto el instrumento, vayan cortando las dos partes del orillo.



80151 12 A

Con el fin de facilitar la explicación, se acompaña a la presente memoria una lámina de dibujos en la que se ha representado un caso de realización que se cita a título de ejemplo.

5.

En el dibujo:

la figura 1, muestra un cortador de orillos de saco del indicado tipo,

la figura 2, una sección transversal del mismo por A-B,

la figura 3, un detalle demostrativo de la forma en

10.

que actúa el cortador.

Está constituido por un tubo 1 de sección preferentemente romboidal terminado en una punta cónica de vértice como 2 del que sobresalen dos aletas angulares 3 4 coaxiales el cual está compuesto por dos piezas gemelas acoplables y provistas de un mango de manipulación 5. Entre las referidas aletas se colocan las cuchillas 6 7 de manera que el filo cortante de las mismas sobresale lo suficiente del borde de las aletas.

15.

El cortador podrá ir montado articuladamente en un soporte, o bien sin él.

20.

En la figura 3 de la lámina de dibujos puede verse la forma en que funciona el cortador, o sea la manera en que actúa por el interior de la zona tubular del orillo 8 y después de que ésta ha sido cortada quedando los orillos 9 de cada saco.

25.

El modelo dentro de su esencialidad, puede ser llevado a la práctica en otras formas que difieran en detalle de la indicada a título de ejemplo, a las cuales alcanzará igualmente la protección que se recaba. Podrá, pues, fabricarse en cualquier tamaño y con los materiales más adecuados, por quedar todo en el espíritu de las reivindicaciones.



N O T A

80151

Descrito el objeto y utilidad de la invención, lo que se declara no divulgado ni practicado en España, comprende las siguientes reivindicaciones:

- 5. 1. Cortador de toda clase de orillos de saco, caracterizado esencialmente por estar constituido por un tubo de sección romboidal y similar terminado en una punta cónica de vértice romo, del que sobresalen dos aletas angulares coaxiales entre las cuales se colocan unas cuchillas, de manera que el filo cortante de las mismas sobresalga del borde de las susodichas aletas, a fin de que al introducir el instrumento en la zona tubular intermedia de las bandas continuas formadas en la fabricación de los sacos y deslizarlo a través de la misma, las dos cuchillas vayan cortando el orillo.
- 10. 2. Cortador según la anterior reivindicación, caracterizado por estar compuesto por dos piezas gemelas acoplables y provistas de un mango de manipulación, quedando retenidas las dos cuchillas del instrumento entre las dos indicadas piezas.
- 15. 3. Cortador de toda clase de orillos de saco. Según se describe y reivindica en la presente memoria que consta de tres hojas foliadas y escritas a máquina por una sola cara, acompañadas de una lámina de dibujos.
- 20.

Madrid, a 12 ABR. 1960

ANTONIO ALSINA SALVA

JOSE MARQUES COLL.

S/rm.

P. a. 

12 ABR



80151

Fig. 1

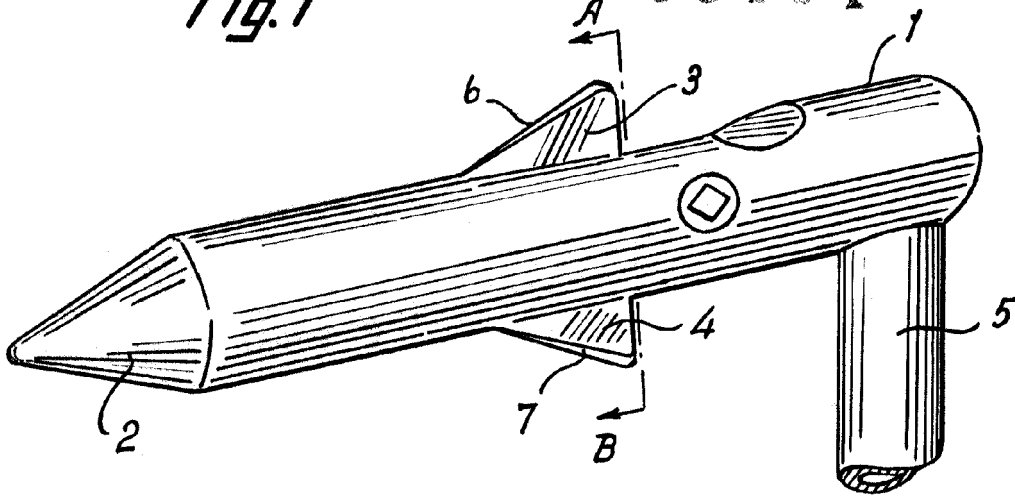


Fig. 2

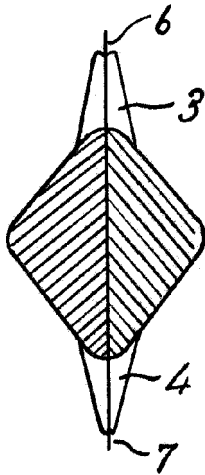
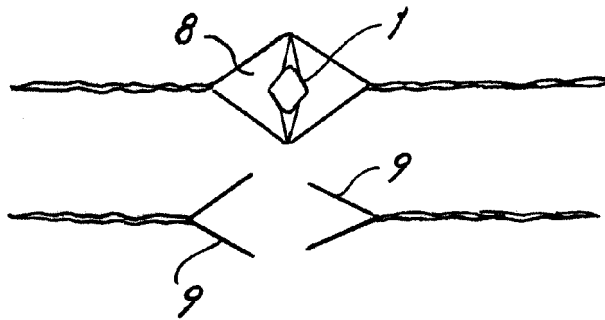


Fig. 3



Madrid, 13 ABR 1960

pp. Jaime Isern