



80143

80143

PATENTE  
DE  
MODELO DE UTILIDAD  
por 20 años

a favor de Don Miguel BARCELONA GARCIA  
de nacionalidad española  
residente en Hospitalet de Llobregat (Barcelona), c. Albéniz 19-21  
por:

"PROTECTOR PARA PAPELES IMPRESOS O PINTADOS, ESPECIAL  
MENTE PAPEL MONEDA"

MEMORIA DESCRIPTIVA

Se refiere el objeto de la presente Patente de Modelo de Utilidad a un protector para papeles impresos o pintados, el cual por sus características, resulta particularmente indicado para recubrir papeles de gran circulación, figurando entre éstos, de modo muy especial, el papel moneda por cuanto, en razón de su valor representativo es del máximo interés poder mantener en su integridad.

A continuación pasa a describirse, a título de ejemplo sin carácter limitativo un caso práctico de realización de un pro



80143

ector de papeles de acuerdo con el invento, acompañándose pa  
ra mejor comprensión una hoja de dibujos en la que:

Fig. 1, representa un papel en el que, esquemáticamente, aparece adaptado el protector objeto del presente modelo, y

5. Fig. 2, es un detalle a mayor escala mostrando en sección la propia adaptación.

Consiste esencialmente el protector que se reivindica en una hoja transparente termoplástica (1) la cual, con auxilio de un pegamento (2) adecuado, se adhiere al papel moneda (3) u  
10. otro que se trate de recubrir.

La hoja transparente (1) consiste en una lámina finísima plástica, preferentemente incoloro, cuyas dimensiones, claro está, serán en cada caso las más apropiadas para permitir, con la menor pérdida posible de material, el ulterior recorte de  
15. sus bordes para hacerlos coincidir con los del papel moneda (3) u otro a proteger.

El pegamento (2) consiste en una cola neutra u otro adhesivo conveniente el cual, aplicado sobre el papel (3) a recubrir, asegura la perfecta y definitiva solidarización de la  
20. hoja al papel moneda (3) cuando, al efecto, se yuxtapone prensa da la repetida hoja (1) sobre el pegamento (2) que nos ocupa.

Tratándose de proteger el anverso y el reverso de un papel (3), cual es el caso del papel moneda, el protector objeto de la presente Memoria formará con dicho papel (3) una sola hoja aparente pero, en realidad estará constituida por la yuxtaposición de una hoja transparente (1), una película de pegamento (2), el papel (3), ya protegido, una segunda película de pegamento (2) y, finalmente, una segunda y última hoja plástica transparente (1).

30. Naturalmente, cuando sea tan solo una cara la que intere



80143

se proteger, la superposición del pegamento (2) y de la hoja transparente (1) aparecerá únicamente en la zona afectada.

En la realización definitiva del protector que se reivindica serán en general susceptibles de variación sin salir-

5. se del marco de la invención cuantos detalles de material, tamaño, proporciones y color, no alteren, cambien o modifiquen la esencialidad propia de la misma.

N O T A

REIVINDICACIONES

10. Se reivindica como objeto de la presente Patente de Modelo de Utilidad:

1.<sup>ª</sup>- Protector para papeles impresos o pintados, especialmente papel moneda, que se caracteriza esencialmente por el hecho de estar constituido por una fina hoja plástica transparente, de preferencia incolora, la cual va adherida al papel a proteger, formando cuerpo con el mismo, por medio de un pegamento adecuado, apareciendo la aludida protección sobre una sola cara del papel que lo precise, mientras que, tratándose específicamente de papel moneda, sobre la zona opuesta del mismo

15. figura una segunda hoja plástica transparente fijada también con auxilio del referido pegamento.
20. 2.<sup>ª</sup>- PROTECTOR PARA PAPELES IMPRESOS O PINTADOS, ESPECIALMENTE PAPEL MONEDA.

Sean cuales fueren las circunstancias que concurren con la esencialidad propia de la misma.

Consta la presente Memoria descriptiva de tres páginas foliadas y mecanografiadas por una sola cara y va acompañada de una hoja de dibujos aclarativos.

Madrid, 12 Abril de 1960

P. A.  
*[Handwritten signature]*



80143

Fig. 1

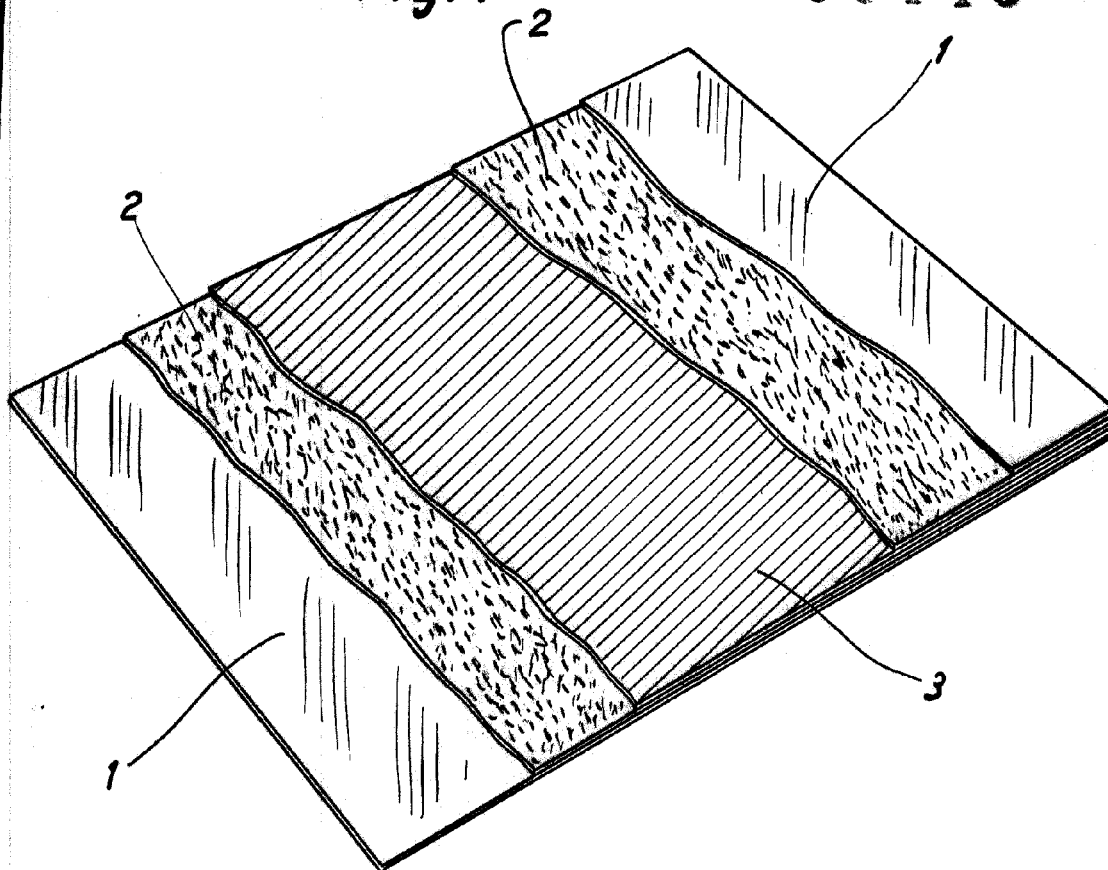
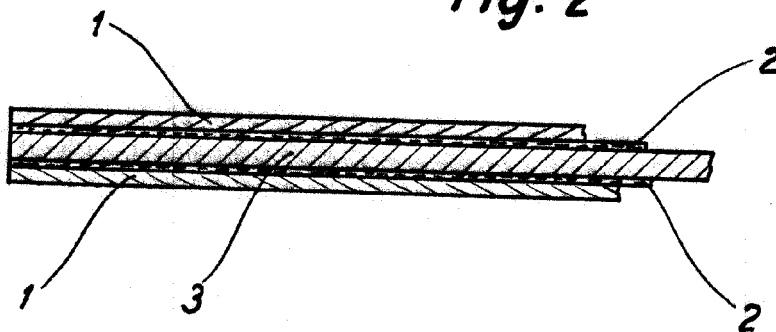


Fig. 2



Madrid, abril 1960

P.A.

A handwritten signature in black ink, appearing to be "Miguel Barcelona García".

20019