



1 APR

80139

MODELO  
DE  
UTILIDAD

a favor de Don AGUSTIN RAMONEDA FELISA, de nacionalidad española, residente en Barcelona, calle Cartellá, 46, 2º, 1ª, por "PITILLERA CON DISPOSITIVO EXTRACTOR"

- . -

## MEMORIA DESCRIPTIVA

La presente invención se refiere a una pitillera con dispositivo extractor, de presentación atractiva y acabado perfecto, la cual se caracteriza por la seguridad de funcionamiento de los mecanismos de extracción y alimentación, así como por la sencillez y efectividad de los mismos.

La pitillera indicada consiste esencialmente en un estuche formado por dos mitades articuladas por uno de sus bordes y dotadas en los opuestos de dispositivos de cierre, formando entre ambos un almacén dispuesto

80139

1 APR



para contener cierto número de cigarrillos uno al lado del otro, estando dicho almacén provisto de un dispositivo compresor que aprieta lateralmente los cigarrillos hacia uno de los lados de la pitillera, donde se encuentra una pieza desplazable paralelamente a dichos cigarrillos, provista de una uña que se sitúa frente a uno de los extremos del pitillo adyacente y está enfrentada a una abertura formada en el borde opuesto de la pitillera, estando dicha pieza desplazable conectada con un mecanismo accionable desde el exterior para hacer sobresalir el cigarrillo enfrentado a la uña por la abertura mencionada.

En la realización preferida del invento, el dispositivo compresor está constituido por una placa que se apoya contra el lado del último cigarrillo del almacén, está guiada transversalmente con respecto a los cigarrillos mediante una ramura formada en un tabique intermedio que constituye el almacén y es solicitada hacia el lado opuesto de la pitillera mediante un dispositivo elástico.

La pieza corrediza puede estar constituida por una pletina guiada longitudinalmente en una caja de gúfa paralela a los cigarrillos, formada en la cara posterior del tabique intermedio y cuyo extremo inferior está dotado de una uña transversal que sobresale dentro del almacén, debajo del extremo inferior del primer cigarrillo, por una ranura formada en dicho tabique paralelamente a la citada caja de gúfa. Dicha platina tiene,



80139

- una abertura pesante en la que está articulado el extremo del brazo mayor de un balancín sobre cuyo extremo opuesto se apoya un vástago corredizo que sobresale al exterior de la pitillera formando un botón de accionamiento, estando el balancín y el vástago solicitados elásticamente de modo que la uña de la pletina se encuentra normalmente más baja que el extremo del primer cigarrillo, en disposición de elevarlo y hacerlo salir por la abertura cuando es oprimido dicho botón.
- 5.
10. Para la mejor comprensión de cuanto se indica en la presente memoria descriptiva se acompaña un dibujo en el que, tan sólo a título de ejemplo, se representa un caso práctico de realización de una pitillera de características iguales a la del objeto de la invención.
15. En dicho dibujo la figura 1 muestra una vista en planta superior, estando abierta la pitillera; la figura 2 una sección en planta con el tabique intermedio parcialmente suprimido; la figura 3 una vista análoga a la anterior, con el tabique fraccionado de modo diferente correspondiente al momento de extracción de un cigarrillo; la figura 4 una vista de una sección aproximadamente por el plano IV-IV de la figura 2; la figura 5 una vista en alzado lateral seccionado, en la que se observa el detalle de las guías de cierre antes de acoplarse para el paso del pestillo; la figura 6 una vista análoga a la de la figura 5 una vez intercalados las guías por cierre de la pitillera; la figura 7 una vista similar a la de la figura 4 en la que se observa el
- 20.
- 25.

80139



5. detalle correspondiente a la sujeción por un elemento elástico de la pieza corredera que constituye el mecanismo empujador de los cigarrillos; la figura 8 una vista análoga a la de la figura 7 una vez desplazada la pieza corredera, y por último la figura 9 representa la vista del detalle correspondiente a la tapa que cubre la ventana de salida de los cigarrillos, en la posición de cerrada la pitillera.

10. La aludida pitillera está constituida por dos semicajas -1- y -2-, de contorno rectangular e iguales entre sí, las cuales están articuladas por uno de sus bordes longitudinales mediante la bisagra -2'-. En los bordes opuestos, -3- y -3'-, tiene practicadas entallas extremas -4- y -5-, determinativas de las aberturas de salida de los cigarrillos -6- y del botón -7- de accionamiento del mecanismo de expulsión y de una uña -8- del de cierre respectivamente. Este mecanismo de cierre está compuesto por un pestillo -9- deslizante entre guías -10-, yuxtapuestas al borde -3- y un segmento de guía análogo -10'-, situado sobre el borde -3'-, introductible entre aquellas, que al objeto presentan un corte -10"-, sobre su zona central. El pestillo -9- presenta en su cara interna una pestaña o uña -11- en la cual queda sujeto una goma -12- u otro elemento elástico que

15. tiende a mantener al pestillo dentro de las guías -10-.

20.

25.

La semicaja -1- dispone de un doble fondo -13- merced a un tabique -14- superpuesto a ella, fijable por medio de los tornillos -14'-, atornillados sobre



topes -14"-, y la cual determina, junto a los bordes laterales de la caja, sendos cajetines -15- y -16-, que sirven de alojamiento, conjuntamente con el doble fondo -13-, al mecanismo de extracción y a la parte del

5. de alimentación o empujador.

El mecanismo de extracción está compuesto por un vástago -17-, con botón de accionamiento -7-, alojado en el cajetín -15-, y una pletina -18-, alojada en el -16-, que adopta la forma de una guía, cuya pletina

10. presenta un ojal -19- y una uña -20- que sobresale por encima de la placa -14- que al efecto presenta una ranura -21-. Enlazando ambos elementos -17- y -18-, existe un balancín -22-, pivotado en el tope -14"-del tornillo -14'- inmediato al extremo interno del vástago

15. -17-, el cual presenta uno de sus extremos introducido a través del ojal -19- y sobre el otro un codo -23- sobre el que se apoya la extremidad del vástago -17-, quedando sujetos ambos a la acción de sendos muelles helicoidales -24- y -25- que tienden a mantener sobresalientes el botón -7- y en su posición más interna a la uña

20. -20-.

El mecanismo empujador está formado por una plaquita -26- dotada de un apéndice -27- que le sirve de guía a lo largo de una ranura longitudinal -28- provista en la placa -14-, sobre la que es obligada a desplazarse a corredera bajo la acción de otra goma o similar

25. -29- montada entre dicho apéndice -27- y los topes -14"- en que van roscados los tornillos -14'- inmedia-



tos al cajetín -16-. La plaquita -26- lleva solidari-  
zada en sentido transversal una meñía caña -30- de sec-  
ción adecuada a la de los cigarrillos -6-.

- Cubriendo la abertura determinada por las enta-  
llas extremas -4- va dispuesta una pequeña tapa -31-,  
la cual queda articulada a la pared del fondo de la se-  
micaja -1- por medio de un pasador -32- y está provista  
en su borde interno de una pestaña -33- en la cual que-  
da enlazado el otro extremo del elemento elástico -12-  
que tiende a mantenerla siempre cerrada. El vástago -17-  
está provisto de una valona -34-, la cual queda entren-  
tada a la ramura -28- y es susceptible de retener, en  
la posición más lejana de su recorrido, a la plaquita  
-26- que está provista al efecto de un resalte -35-, a  
fin de mantenerla en ella y facilitar la carga del dis-  
positivo.

Como se deduce de la descripción hecha y por la  
observación del dibujo el manejo de la pitillera objeto  
de la invención se realiza en la forma siguiente:

- Para la carga, se abren las semicajas -1- y -2-  
corriendo el pestillo -9-, actuando sobre su uña externa  
-8-, y se procede a la colocación de los cigarrillos -6-,  
sobre la placa -14-, una vez colocado el dispositivo com-  
presor en la posición de la figura 7, desplazando la  
corredera a mano y apretando momentáneamente el botón  
-7-. Los cigarrillos quedan entre la semicaña -30- y el  
cajetín -16-, de modo que después de soltar el disposi-  
tivo compresor por nuevo apriete del botón -7-, y mien-



82139

tras haya cigarrillos, uno de ellos quedará adosado, por la acción del elemento elástico -29-, al cajetín -16- y quedará enfrentado a la uña -20-.

5. Una vez llena la pitillera y cerrada por juxtaposición de las semicajas con el pestillo -9-, la forma de extraer de ella los cigarrillos -6- es la siguiente: se presiona sobre el pulsador o botón -7-, para vencer la resistencia que ofrecen los resortes -24- y -25-, y el vástago -17- hace oscilar al balancín -22-, la cual
10. obliga a ascender al brazo o pletina -18- que con su uña -20- elevará al cigarrillo y éste abrirá la tapa -31- para sobresalir por la abertura que cubre dicha tapa, que se cierra seguidamente por la acción del elemento elástico -12-. Una vez extraído el cigarrillo se
15. deja libre el botón -7- y el vástago -17-, bajo la acción de los resorte -24- y -25-, será obligado a subir hasta que sobresalga nuevamente el pulsador -7-, al propio tiempo que el balancín -22- volverá a su primitiva posición y arrastrará a la suya al brazo -18-, en cuyo
20. momento entrará en acción el mecanismo empujador para situar un nuevo cigarrillo junto al cajetín -16- y quedará la pitillera dispuesta para extraerlo.

25. Se comprende que serán independientes del objeto de la invención los materiales empleados en la pitillera, así como la forma y dimensiones, tanto absolutas como relativas, del conjunto y de cada uno de sus elementos constitutivos, siempre que respondan a las características reseñadas, y, en general, todo cuanto no afec-

1 ABR



80139

te a su esencialidad.

- . -

N O T A

Se reivindica como objeto del presente modelo de utilidad:

5. 1. Pitillera condispositivo extractor, que se caracteriza por estar constituida por dos mitades articuladas por uno de sus bordes y dotadas en los opuestos de dispositivos de cierre, formando entre ambas un almacén dispuesto para contener cierto número de cigarrillos uno al lado del otro, estando dicho almacén provisto de un dispositivo compresor que aprieta lateralmente los cigarrillos hacia uno de los lados de la pitillera, donde se encuentra una pieza desplazable paralelamente a dichos cigarrillos, provista de una uña que se sitúa frente a uno de los extremos del pitillo adyacente y está enfrentada a una abertura formada en el borde opuesto de la pitillera, estando dicha pieza desplazable conectada con un mecanismo accionable desde el exterior para hacer sobresalir el cigarrillo enfrentado a la uña por la abertura mencionada.
10. 2. Pitillera con dispositivo extractor, según la reivindicación anterior, que se caracteriza por el hecho de que el mecanismo compresor está constituido por una placa que se apoya contra el lado del último ciga-
15. 26.



80139

rrillo del almacén, está guiado transversalmente con respecto a los cigarrillos mediante una ranura formada en un tabique intermedio que constituye el almacén y es solicitada hacia el lado opuesto de la pitillera mediante un dispositivo elástico.

5.

3. Pitillera con dispositivo extractor, según la reivindicación 1, que se caracteriza por el hecho de que la pieza corrediza está constituida por una pletina guiada longitudinalmente en una caja de gufa paralela a

10.

los cigarrillos, formada en la cara posterior del tabique intermedio y cuyo extremo inferior está dotado de una uña transversal que sobresale dentro del almacén, debajo del extremo inferior del primer cigarrillo, por una ranura formada en dicho tabique paralelamente a la citada caja de gufa.

15.

4. Pitillera con dispositivo extractor, según las reivindicaciones 1 y 3, que se caracteriza por el hecho de que dicha platina tiene, una abertura pasante en la que está articulado el extremo del brazo mayor de un balancín sobre cuyo extremo opuesto se apoya un vástago corredizo que sobresale al exterior de la pitillera formando un botón de accionamiento, estando el balancín y el vástago solicitados elásticamente de modo que la uña de la pletina se encuentra normalmente más baja que el extremo del primer cigarrillo, en disposición de elevarlo y hacerlo salir por la abertura cuando es oprimido dicho botón.

20.

25.

5. Pitillera con dispositivo extractor, según



80139

la reivindicación 1, que se caracteriza por el hecho de que la plaquita corredora dispone en su cara superior de un pequeño resalte por el que puede ser fijada, en su posición de máxima tensión, por un saliente formado a su altura sobre el vástago pulsador.

5.

6. Pitillera condispositivo extractor, según las reivindicaciones anteriores, que se caracteriza por el hecho de que la abertura de salida de cigarrillos está dotada de una tapa sujeta a la acción de un elemento elástico unido a ella por uno de sus extremos, que tiende a mantenerla cerrada y está conectado por el opuesto sobre el pestillo de cierre de la tapa.

10.

7. Pitillera con dispositivo extractor.

La presente memoria descriptiva consta de diez hojas foliadas, escritas a máquina por una sola cara.

15.

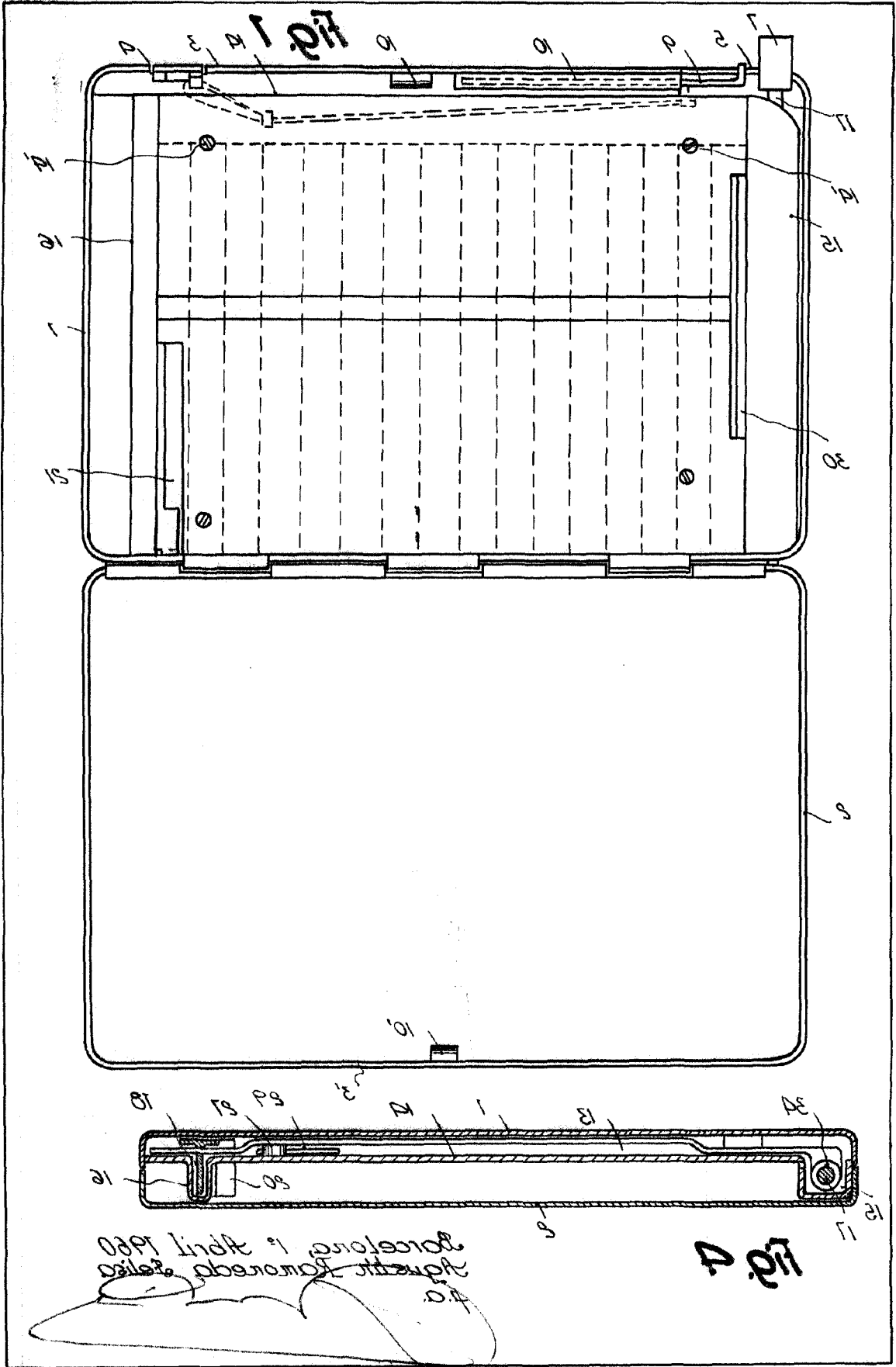
Barcelona a 1º de abril de 1960.

Agustín RAMONEDA FELISA

p.a.

Fig. 1  
D. Agustín Ramoneda Ferrás

D. AGUSTÍN RAMONEDA FERRÁS



2113

Barcelona 19 Abril 1960  
D. Agustín Ramoneda Ferrás

Fig. 2

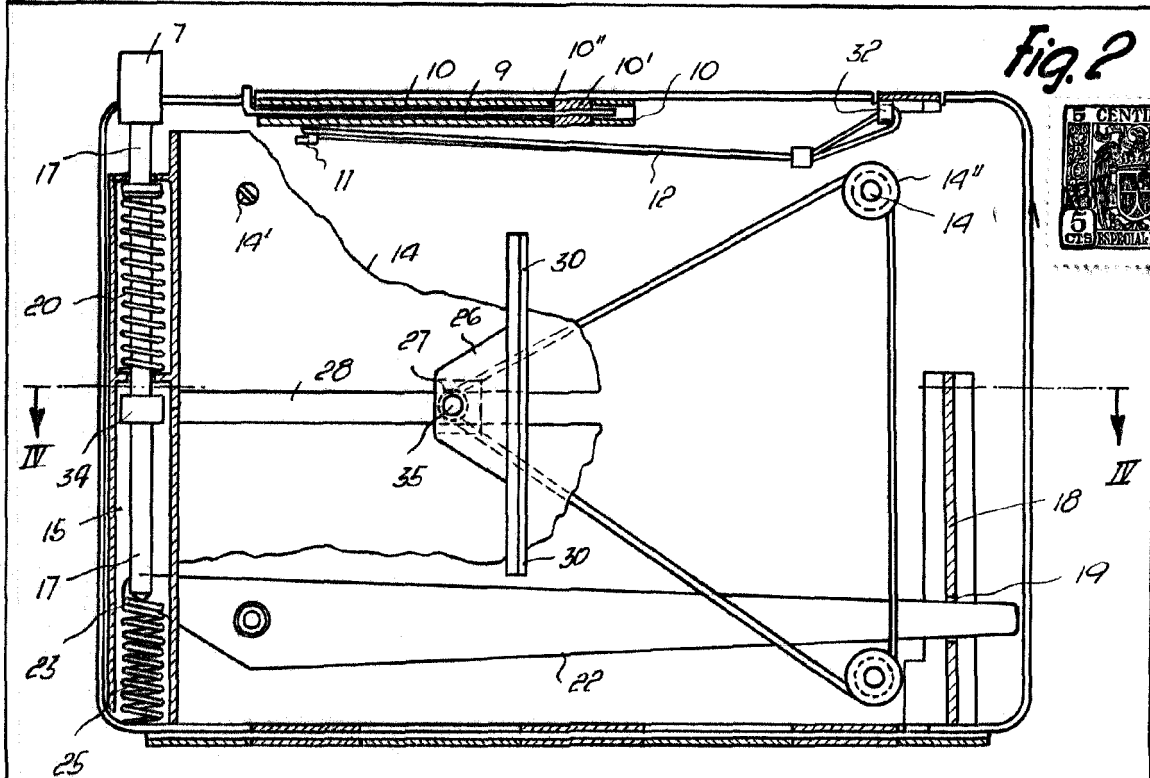


Fig. 2

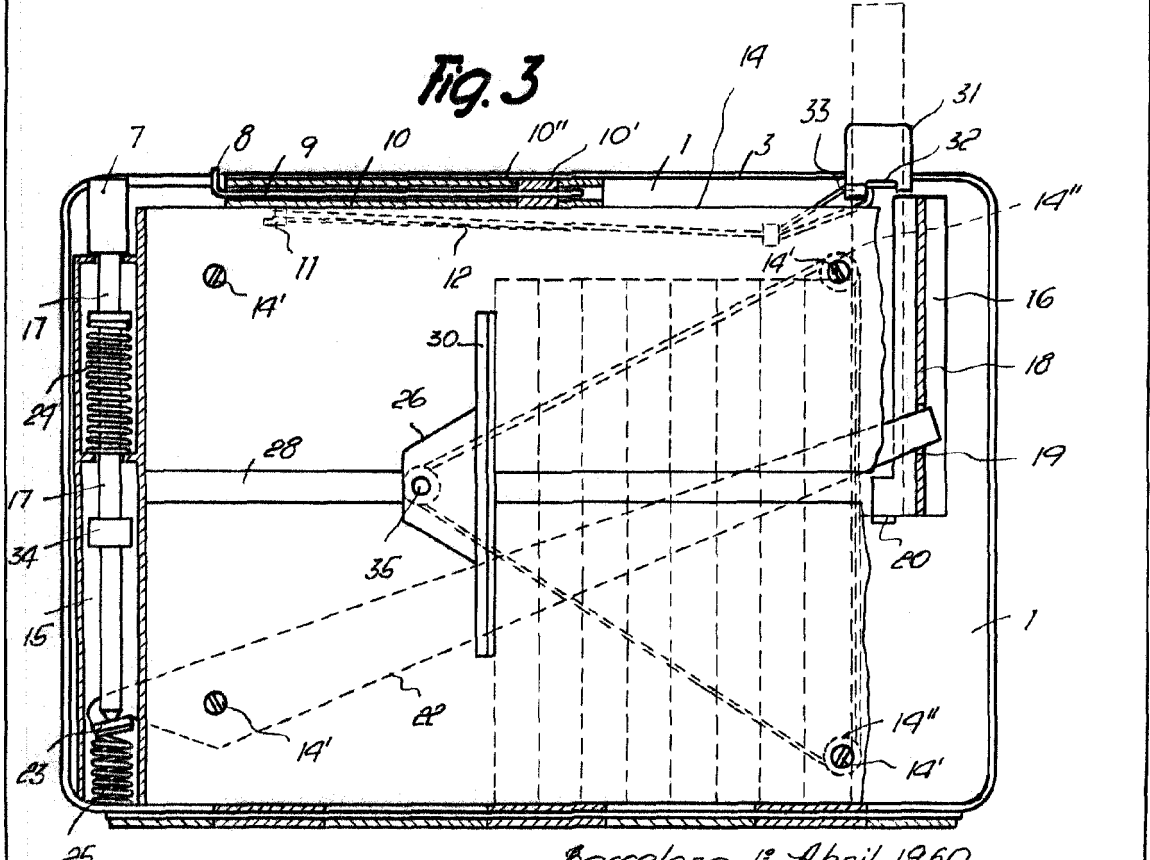
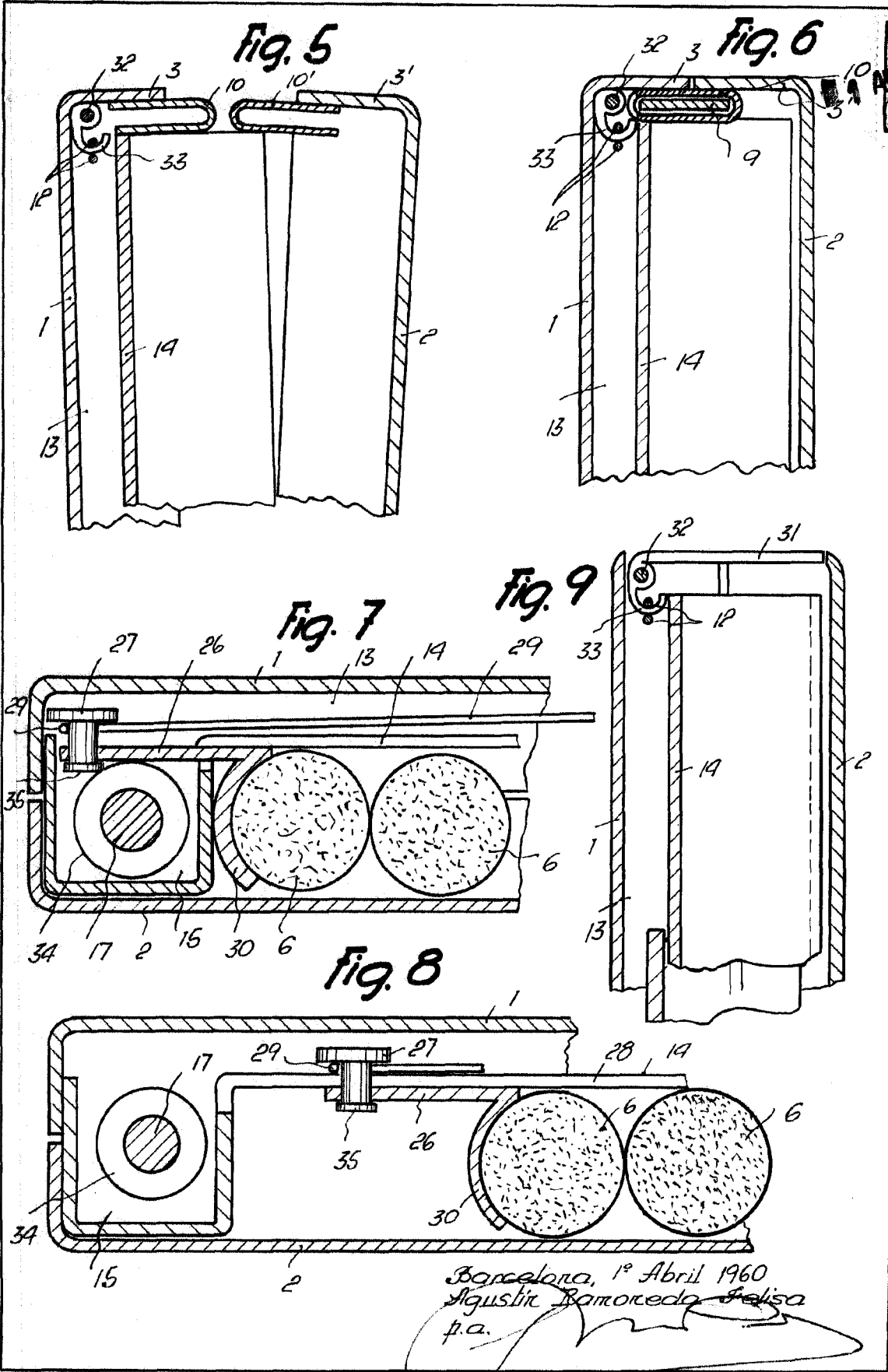


Fig. 3

Barcelona, 1º Abril 1960  
 Agustín Ramoneda Felisa  
 f.a.

6776



6776

Barcelona, 1º Abril 1960  
 Agustín Ramoneda Felisa  
 p.a.