



80127

M O D E L O
D E
U T I L I D A D

a favor de Don Salvador VIDAL REBOLL, de nacionalidad española, residente en Barcelona, Pasaje Serra y Arola, 13, 2ª, B, por FONDO PARA BOTELLAS DE TRANSFUSIONES DE SANGRE".

- . -

MEMORIA DESCRIPTIVA

5. La presente invención se refiere a un fondo para botellas destinadas a contener sangre o similares para transfusiones, la cual, propia asimismo para ser usada con otros líquidos, se caracteriza porque su estructura constitutiva la hace apta, indistintamente, para sus propios medios y con toda estabilidad, apoyada en posición derecha o suspendida vabeza abajo a voluntad y según las exigencias del momento.

10. Dicho fondo presenta la particularidad de una zona central abombada hacia el interior, y que puede exten-

80127



3

1960

derse hasta más o menos cerca de sus bordes.

1
5. En la cara externa de dicha zona abombada, cuya periferia constituye la base de sustentación de la botella, cuando esta última se encuentra derecha, se encuentra al menos un apéndice que no sobresale, de los bordes de apoyo y lleva practicado un orificio en el que va engarzada una anilla por la que se suspende la botella, al utilizarla, siendo eventualmente el orificio en forma de ojal transversal y la anilla de sección correspondiente
10. al mismo para evitar la rotación de la botella.

Para la mejor comprensión de cuanto se indica en la presente memoria descriptiva se acompaña un dibujo en el que, tan sólo a título de ejemplo, se representa un caso práctico de realización del invento.

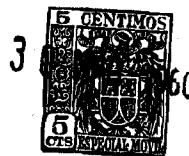
15. En dicho dibujo la figura 1 muestra una vista en planta, por debajo, del fondo de la botella; y la figura 2 una vista en alzado, asimismo seccionado, y en posición invertida o de suspensión.

20. La botella 1 tiene su fondo -2- abombado hacia el interior de la misma, formando un casquete que determina en el interior una cámara anular -3-. Sobre la cara externa o cóncava de dicho fondo -2- existe un apéndice o resalte -4-, de altura inferior a la del casquete -2-, en el cual hay practicado un ojal -5-, transversal, donde está ensartada una anilla -6-, cuya sección se ajusta a las dimensiones del citado ojal.-5-.

25.

Como se deduce de la descripción hecha y por la observación del dibujo de la botella objeto de la invención

80127



puede, indistintamente, ser apoyada por el contorno -7-, de su fondo, ya que el realte -4- queda rebasado por él, o bien ser suspendida por la anilla -6-, según requieran las circunstancias del momento. En ambas posiciones queda asegurada la perfecta estabilidad de la botella, en la primera porque el contorno -7- constituye una base de sustentación segura y en la segunda porque la sección de la anilla -10-, ajustada a la del rejal -9-, impide oscilaciones o la rotación de la botella.

Se comprende que serán independientes del objeto de la invención los materiales empleados en la botella, así como la forma y dimensiones, tanto absolutas como relativas, de la misma, y, en general, todo cuanto no altere cambie o modifique la esencialidad de la invención.

- . -

N O T A

Se reivindica como objeto del presente modelo de utilidad:

1. Fondo para botellas de transfusiones de sangre que se caracteriza por presentar una zona abombada hacia el interior y provista, en su cara externa, de bordes que sirven para el apoyo de la botella en posición derecha y de al menos un saliente que no sobresale de dichos bordes, en el cual hay practicado un orificio en el que va introducida una anilla por la que es susceptible de ser suspendida la

80127



la botella en posición invertida.

2. Fondo para botellas de transfusiones de sangre según la reivindicación anterior, que se caracteriza por el hecho de que el orificio del resalte adopta la forma de un ojal transversal, a cuya sección se ajusta la de la anilla.

3. Fondo para botellas de transfusiones de sangre.

La presente memoria descriptiva consta de cuatro hojas foliadas escritas a máquina por una sola cara.

Barcelona, a 30 de marzo de 1960.

Salvador VIDAL REBOLL

p.a.

80127

30 MAR



Fig. 1

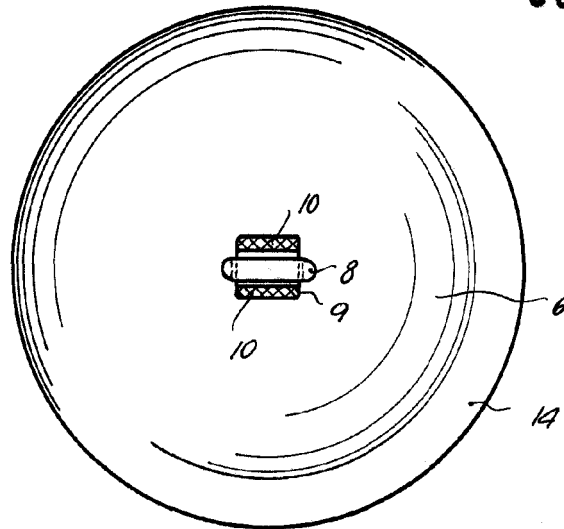
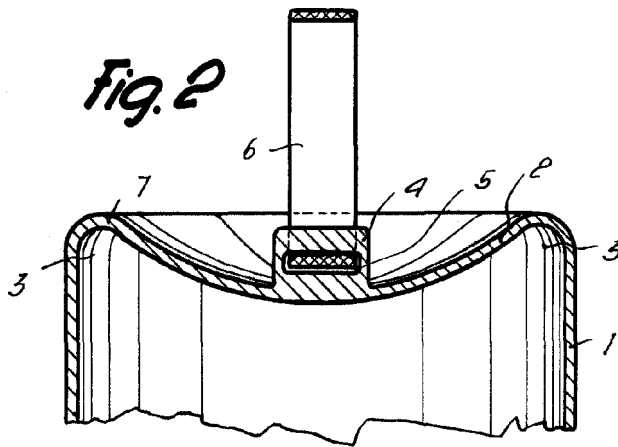


Fig. 2



Barcelona, 30 Marzo 1960
Salvador Vidal Reboll
p.a.

6835