



30

80122

**MODELO DE UTILIDAD**

por 20 años

a favor de Dña. THERESE SAFFRAN, de MULLER, de nacionalidad alemana, residente en Frankfurt A.M.- Schwanheim (Alemania), Blankenheimerstr. 23 a. - - - - -  
por: "ELEMENTO-ZÓCALO ANGULAR, PROTECTOR DE RINCONES". - - -

**MEMORIA DESCRIPTIVA**

El presente modelo de utilidad se refiere a un elemento-zócalo angular, protector de rincones.

Este nuevo elemento soluciona de una manera práctica, económica y estética, el enojoso problema que representa la  
5 limpieza de rincones, ya sea en habitaciones, departamentos, peldaños de escaleras, etc., aventajando notablemente a los zócalos para rincones conocidos hasta el presente y que, aparte su elevado precio, son de colocación difícil.

Se ha intentado obtener una pieza que desempeñe ventajosamente esta interesante función mediante la que se permita  
10



llevar a cabo la limpieza de rincones mediante útiles corrientes.

Por ejemplo, se han venido empleando listones de zócalo rectan-  
gulares, listones angulares, piezas angulares de sección curvada  
o triangular, y otras piezas de revestimiento que han resultado  
5 complicadas de fabricación y de colocación, que se traduce en  
un encarecimiento de las mismas, sin lograr en ninguno de estos  
casos una solución definitiva en las citadas operaciones de lim-  
pieza.

Mediante el elemento-zócalo en cuestión, por su especial  
10 conformación, según un arqueado parabólico, y por su simplicidad  
de fabricación, ligereza, y sencilla fijación, se solventan todos  
los problemas existentes en las piezas anteriores citadas.

Este elemento-zócalo está constituido esencialmente por una  
placa diédrica, obtenida ventajosamente en material plástico, que  
15 presenta sus planos según bordes convergentes hacia sus extremos,  
y que su borde inferior, correspondiente al suelo del rincón, se  
halla configurado en forma curva, mientras que el borde superior,  
de aplicación contra las paredes que constituyen el rincón,  
constituye un ángulo sustancialmente recto, cuyo vértice coincide  
20 con la arista de este rincón.

Esta placa diédrica, de arista roma, presenta transversalmente  
una sección parabólica, de manera que el borde curvado inferior  
queda convenientemente alejado del propio rincón.

Los dos planos de esta placa comprenden en sus caras externas  
25 sendas zonas pronunciadas planas que facilitan un adosado perfecto  
contra las paredes del rincón en la fijación del elemento-zócalo  
a éstas, lo que se obtendrá, por ejemplo, empleando un congluti-  
nante adecuado, y que ventajosamente, permita retirar ulteriormente  
y con relativa facilidad dicho elemento.

30 Se comprende que la fijación de este elemento-zócalo puede



llevarse a cabo, indistintamente, directamente sobre la pared, o bien sobre cualquier zócalo que ésta presente.

Con el fin de facilitar la explicación, se acompaña a la presente memoria una lámina de dibujos en la que se ha representado un caso de realización, que se cita a título de ejemplo no limitativo del alcance del modelo.

En los dibujos:

La figura 1 representa en perspectiva dicho elemento-zócalo colocado en un rincón provisto zócalo.

La figura 2 indica en sección alzada la disposición del mencionado elemento-zócalo.

La figura 3 muestra en planta superior este elemento-zócalo, convencionalmente fragmentado.

Consiste el elemento objeto del modelo, en una pieza -1- obtenida por moldeo o inyección en material plástico semirrígido y que se ha conformado según una placa diédrica de planos sustancialmente a escuadra -2- y -3-.

Esta placa presenta un combado especial que determina un borde inferior -4- curvado en su zona central correspondiente a la arista, y un borde superior -5- que determina un ángulo recto. Estos dos bordes se han previsto convergentes entre sí y hacia sus extremos, en donde acaban con sendas puntas -6- y -7-.

Cada uno de los planos -2- y -3- de esta placa diédrica comprende, en su cara externa, respectivas zonas prominentes planas -8- y -9- para facilitar la perfecta aplicación del elemento-zócalo en cuestión contra las paredes que constituyen el rincón a proteger.

Esta especial conformación de la mencionada placa -1- le proporciona en su zona intermedia curvada una sección



parabólica, de manera que el borde inferior -4-, merced a su curvatura, queda alejado con respecto del rincón propiamente dicho, mientras que el borde superior -5- se ajusta perfectamente contra las paredes del rincón, coincidiendo el vértice -10- de este borde con la arista de dicho rincón.

En las figuras representadas, el elemento-zócalo en cuestión se ha fijado en un rincón que va provisto de un zócalo -11-.

En las zonas planas -8- y -9- exteriores de dicho elemento se dispone un conglomerante adecuado que pega esta pieza en las caras exteriores del zócalo -11-, logrando así en forma práctica y sencilla la fijación de esta placa diédrica -1- en el rincón a proteger, el cual queda así en condiciones óptimas para su limpieza.

El modelo, dentro de su esencialidad, puede ser llevado a la práctica en otras formas de realización que difieran sólo en detalle de la indicada a título de ejemplo, a las cuales alcanzará igualmente la protección que se recaba. Podrá, pues, fabricarse en cualquier forma y tamaño, con los medios y materiales más adecuados, por quedar todo ello comprendido en el espíritu de las reivindicaciones.



N O T A

Se declara como objeto del presente modelo de utilidad las siguientes reivindicaciones:

5 1.- Elemento-zócalo angular, protector de rincones, caracterizado por estar constituido por una pieza formada por una placa diédrica que presenta sus dos planos según bordes convergentes hacia sus extremos, con la particularidad de que el borde inferior, correspondiente al suelo del rincón, presenta un curvado adecuado, mientras que el borde superior, a ajustar  
10 contra las paredes que constituyen el rincón, determina un ángulo sustancialmente recto, cuyo vértice coincide con la arista del rincón, de manera que, transversalmente, presenta esta placa diédrica una sección parabólica en su zona intermedia correspondiente a la arista.

15 2.- Elemento-zócalo angular, protector de rincones, según la reivindicación 1, caracterizado porque los planos de esta placa diédrica presentan en su cara exterior, de aplicación contra las paredes de rincón, sendas zonas pronunciadas según planos que se adosan contra dichas paredes facilitando su fijación.  
20

3.- Elemento-zócalo angular, protector de rincones, según la reivindicación 1, caracterizado porque el borde inferior de la citada placa, merced a su adecuada curvatura, queda separado con respecto del rincón propiamente dicho.

25 4.- Elemento-zócalo angular, protector de rincones,



según la reivindicación 1, caracterizado porque la mencionada placa está constituida por una monopieza de material semirrígido, ventajosamente material plástico.

5.-ELEMENTO ZÓCALO ANGULAR, PROTECTOR DE RINCONES.

Consta la presente memoria descriptiva de seis hojas, mecanografiadas, foliadas, numeradas y escritas por una sola cara, acompañada de una hoja de dibujos.

Barcelona, para Madrid, a 30 de Marzo de 1960.

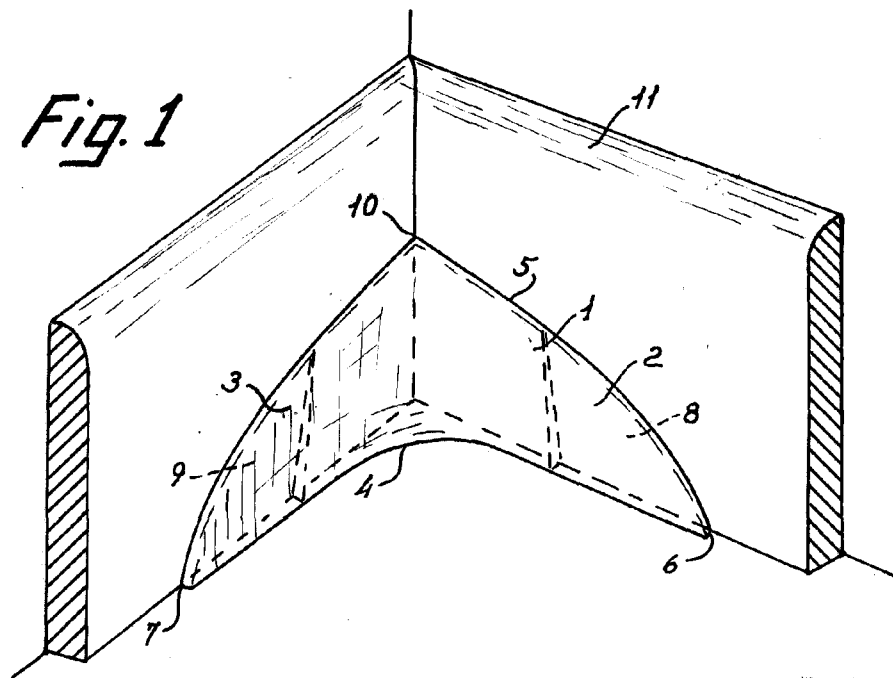
THERESE SAFFRAN, de MULLER

P. A.

*for of all*

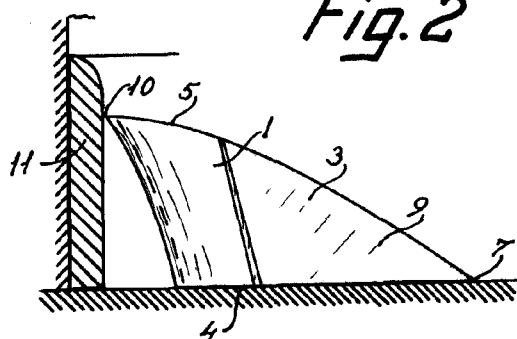


*Fig. 1*

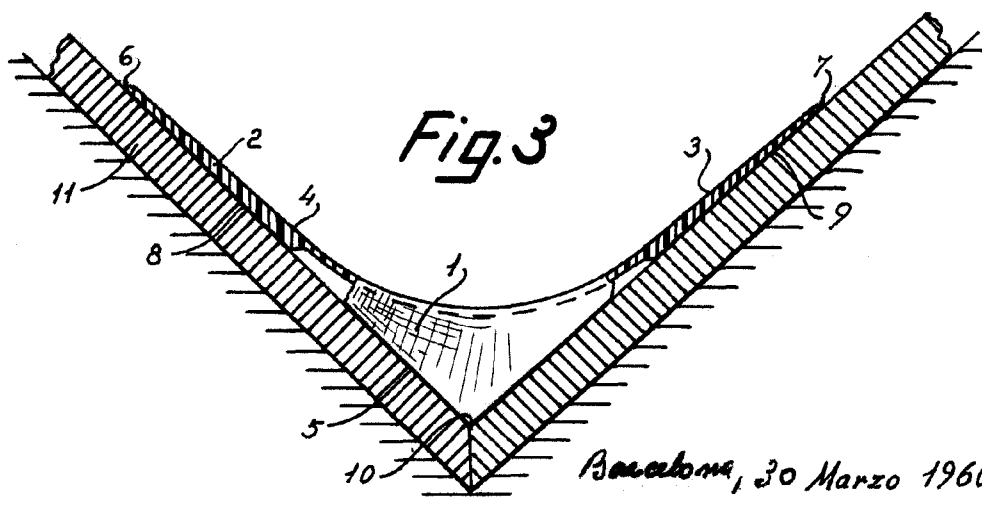


80422

*Fig. 2*



*Fig. 3*



*Barcelona, 30 Marzo 1960.*

*p.a.  
Muller of all*