

80

80118



MEMORIA DESCRIPTIVA

para un Modelo de Utilidad, por veinte años, por:
"CLAVIJA-ENCHUFE PERFECCIONADA", a favor de Don German
Ripoll Morán, de nacionalidad española, residente en
Madrid, Avda. de la Albufera nº 60.-

5.-

El presente Modelo de Utilidad tiene por objeto, como su enunciado indica, una clavija-enchufe perfeccionada en sus características de constitución y montaje, en la que el empalme de los terminales de los conductores con los vástagos macho de conexión, se efectúa por simple presión de ellos sobre unas puas solidarias de los citados vástagos, eliminando el tornillo de fijación que se viene utilizando hasta el presente para este menester.

10.-

En la actualidad en los enchufes macho eléctricos, el empalme de los terminales de los conductores con los vástagos de conexión se efectúa generalmente mediante

11 ABR. 6



80118

15.- enrollado de dichos terminales sobre el extremo de los citados vástagos y seguidamente se aseguran con una tuerca de retención. Es muy corriente que por defectos de esta forma de empalme se produzca un aumento de temperatura en el enchufe que, aparte del peligro que ello supone, estos calentamientos acaban por determinar la rotura de la clavija.

20.- Este Modelo se caracteriza por comprender tres piezas esenciales de las cuales dos de ellas constituyen la caja soporte de los vástagos de conexión y la otra está dotada de medios que posibilitan su articulación y giro, siendo esta pieza la que, mediante una protuberancia o saliente, produce sobre los terminales de los conductores el apriete o presión necesaria y suficiente para aprisionarlos contra las puas previstas en los vástagos de conexión.

30.- La ventaja inmediata que proporciona este Modelo es la de que no es necesario pelar los extremos de los conductores para su unión a los vástagos de conexión, lo que permite actuar con ellos sin necesidad de cortar la corriente. Siendo otra ventaja la facilidad con que se efectúa la unión de los conductores a la clavija, cuya operación se lleva a cabo en un tiempo muy pequeño con respecto a las clavijas que se conocen hasta el presente.

40.- Para facilitar la comprensión del presente Modelo, en la descripción que a continuación se da se hace referencia a la lámina de dibujos adjunta en la que de manera un tanto esquemática y tan solo por vía de ejemplo se muestran los conjuntos preferidos del mismo. Estos detalles se dan a título ilustrativo haciendo re-



80118

45.- referencia a un caso de posible realización práctica de la clavija-enchufe, por tanto esta descripción debe ser considerada sin carácter restrictivo alguno en cuanto a formas, dimensiones y materias se refiere. En la citada lámina de dibujos:

50.- Las figuras 1ª, 2ª y 3ª corresponden a otras tantas vistas en alzado, lateral y planta, de la clavija-enchufe aquí preconizada; y

55.- La figura 4ª corresponde a una vista en sección, en la que se ponen de manifiesto las distintas partes que integran el Modelo, así como su disposición y formas particulares.

60.- Con referencia a las distintas figuras enumeradas, se indica con los números -1- y -1'- las dos piezas que constituyen la caja soporte de la clavija-enchufe las cuales se superponen y fijan entre sí mediante los tornillos -2- determinando en su interior unos cajeados para acoplo de los vástagos de conexión -3- los cuales por su extremo interior se prolongan en -4- cuyas prolongaciones rematan en las puas -5- y -6- que penetran en el conducto -7- de alojamiento de los terminales de los conductores eléctricos.

65.- Entre las piezas -1- y -1'- que constituyen la caja soporte de las clavijas de enchufe, se dispone una pieza -9- que se fija a la caja mediante el pasador -10- con posibilidad de articulación y giro sobre él, teniendo esta pieza en su parte inferior un apéndice o cresta -8- que, en posición de cerrado, aprisiona a los terminales de los conductores sobre las puas -5- y -6-. Esta pieza -9- cuenta igualmente con un pequeño tetón

70.-

11 ABR 1958



80118

75.- -11- que se relaciona con una lámina -12- flexible para determinar su fijación en posición de cierre.

80.- Como se puede apreciar por la descripción que antecede, el presente Modelo proporciona una clavija-enchufe de construcción sencilla y efectiva cuya característica esencial radica en la particular forma de retención de los terminales de los conductores eléctricos sobre las puas extremos de los vástagos de conexión, cuya retención se efectúa de modo seguro sin precisar de ningún elemento de tornillería.

85.- Se hace constar a los efectos oportunos que en el objeto del presente Modelo se podrán introducir todas aquellas variaciones de detalle que las circunstancias y la práctica pudieran aconsejar, siempre y cuando que con las mismas no se modifiquen las características esenciales del Modelo.

90.-

N O T A

Descrito suficientemente el objeto del Modelo, se declaran de novedad en España las siguientes:

R E I V I N D I C A C I O N E S

95.- 1ª.- Clavija-enchufe perfeccionada, que se caracteriza porque los vástagos de conexión se prolongan por su extremo interior y rematan en punta aguda en el interior de un conducto lateral por el que se introducen los terminales de los conductores, los cuales son ensartados por dichas puntas en virtud de la presión que sobre ellos ejerce una cresta solidaria de una pieza basculante montada entre las dos piezas que conforman la carcasa del enchufe, con posibilidad de giro sobre ellas, teniendo esta pieza un pequeño tetón que se re-

100.-



80118

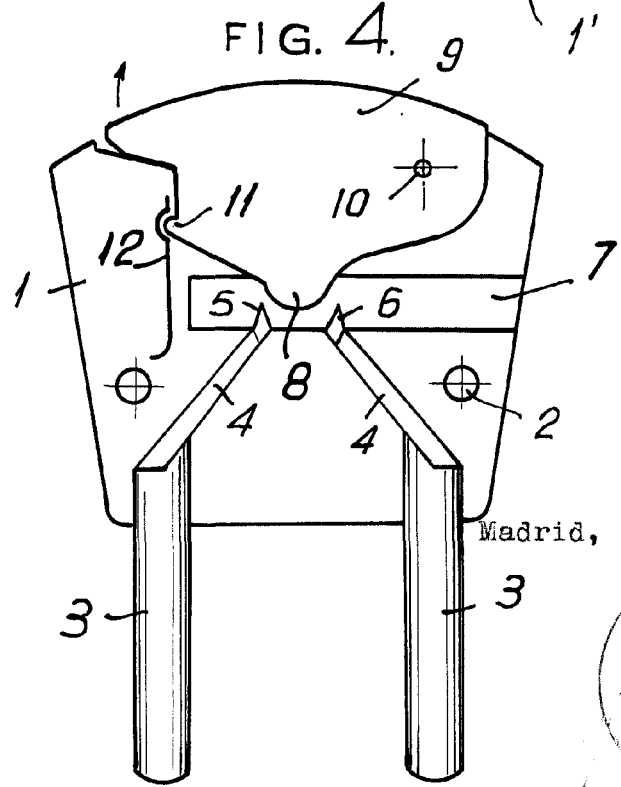
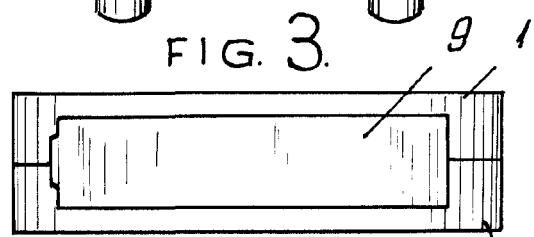
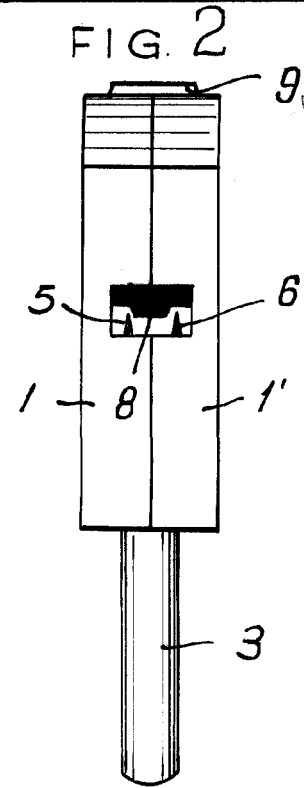
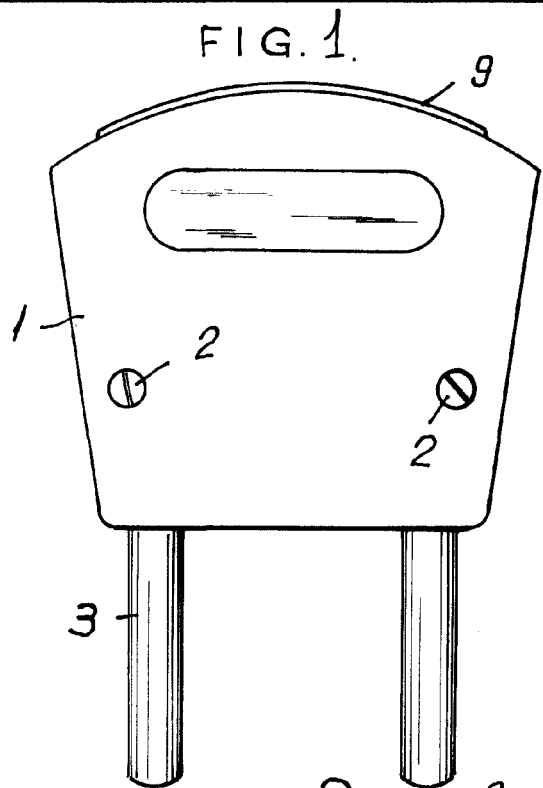
105.-

laciona con una lámina flexible para asegurar su retención en la posición de cierre.

2ª.- CLAVIJA-ENCHUFE PERFECCIONADA.

Todo ello según se describe y reivindica en la presente Memoria descriptiva, que consta de cinco hojas escritas a máquina por una sola cara y dibujos que la ilustran.

Madrid, 11 de Abril de 1.960



80118

Madrid, 11 de Abril de 1.960

Calas

ESCALA VARIABLE.