

80116

80116



1960

MEMORIA DESCRIPTIVA

para un Modelo de Utilidad, por veinte años, por:
"ESTUCHE-ENVASE PARA CALCETINES", a favor de Don José
Maria Vives Pelfort, de nacionalidad española, resi-
dente en Igualada (Barcelona), c/. Caridad nº 36-38.-

- - - - -

El presente Modelo de Utilidad tiene por objeto,
como su enunciado indica, un estuche-envase para cal-
cetines, o pequeñas prendas confeccionadas, el cual
puede ser utilizado posteriormente como monedero, fi-
nalidades estas que cumple con la máxima seguridad y
eficacia y con una construcción sencilla y efectiva que
puede ser llevada a la práctica con toda facilidad.

5.-

Hasta el presente los calcetines o pequeñas
prendas confeccionadas se expenden en el comercio en
cajas o en simples envolturas de papel, que no pueden
ser aprovechados posteriormente para otro menester
que no sea el de envolver otros objetos, por tanto, las

10.-



15.- envolturas o envases que se vienen utilizando hasta el presente no tienen otra finalidad práctica más que la de cubrir la del objeto o prenda que comportan.

20.- El presente Modelo tiene por finalidad un estuche que además de constituir un seguro envase para calcetines o prendas similares, puede ser utilizado posteriormente como monedero, lo que en sí constituye un medio eficaz de propaganda y reclamo. A tal fin este estuche-envase se caracteriza por estar integrado por tres piezas laminares de material plástico, dos de las cuales son transparentes. Estas piezas están superpuestas y unidas por tres de sus bordes por soldadura, y la lámina intermedia queda unida a la lámina interior externa por todos sus lados, de modo que entre la intermedia y la externa se forme un compartimento que primeramente se utilizará como alojamiento para los calcetines o prenda menor similar y posteriormente como billetero, y entre la lámina intermedia y la externa interna se constituye un segundo compartimento monedero al que se tiene acceso por una ventana practicada en la lámina externa interna.

35.- La naturaleza plástica de este envase proporciona una inmejorable presentación de los calcetines o prendas menores similares, y la transparencia de las láminas que lo constituyen permite la visión del color y tejido de los calcetines o prenda que comportan en las mejores condiciones de estética y elegancia.

40.- Para facilitar la comprensión de este Modelo, en la descripción que a continuación se da se hace referencia a la lámina de dibujos adjunta, en la que de ma-

11 ABR

80116



- 45.- nera un tanto esquemática y tan solo por via de ejemplo se muestran los conjuntos preferidos del mismo. Estos detalles se dan a título ilustrativo, haciendo referencia a un caso de posible realización práctica del Modelo, por tanto esta memoria debe ser considerada sin carácter restrictivo alguno. En la citada lámina de dibujos:
- 50.- Las figuras 1ª y 2ª muestran el estuche-envase aquí preconizado, en una de las cuales se indica por línea de trazos la disposición de los calcetines o prenda similar, que queda alojada en el compartimento determinado por la placa intermedia y la externa, compartimento que posteriormente podrá ser utilizado como billeteo.
- 55.- La figura 3ª corresponde a una sección por la línea A-B de la figura 1ª, en la que se pone de manifiesto la unión de las láminas que constituyen el Modelo y los compartimento que entre las mismas se determinan.
- 60.- Con referencia a las figuras enumeradas, se indica con los números -1-, -2- y -4- las piezas laminares que integran el Modelo, las cuales están superpuestas y unidas por tres de sus lados, salvo la intermedia
- 65.- -4- y la interior externa -2- que están unidas por sus cuatro lados. Estas uniones determinan entre -1- y -4- un compartimento en el que en principio se alojan los calcetines -5-, o demás prendas a presentar con este tipo de envase estuche. Entre las láminas -2- y -4- se conforma igualmente un departamento al que se tiene acceso a través de la ventana -3- producida en la lámina
- 70.- -2-, este departamento, en principio, puede utilizarse

80116

11 A



75.-

para las etiquetas o impresos de propaganda relacionados con la prenda que el envase comporta y, posteriormente, puede ser utilizado como monedero.

80.-

Por cuanto antecede se comprende que el presente Modelo proporciona un estuche-envase que posteriormente puede ser aprovechado como billetero-monedero, ligero y de reducidas dimensiones, por cuyo motivo constituye a la vez un fehaciente artículo de reclamo y propaganda.

85.-

Se hace constar a los efectos oportunos que en el objeto que constituye este Modelo se podrán introducir todas aquellas variaciones de detalle que las circunstancias y la práctica pudieran aconsejar, siempre y cuando que con las mismas no se modifiquen las características esenciales del envase-estuche descrito.

N O T A

90.-

Descrito suficientemente el objeto del Modelo, se declaran de novedad en España las siguientes:

R E I V I N D I C A C I O N E S

95.-

1ª.- Estuche-envase para calcetines, que se caracteriza por estar constituido por tres piezas laminares de las cuales dos son transparentes, superpuestas y reciprocamente unidas entre si por tres de sus lados, y las transparentes están unidas entre si por sus cuatro lados, determinando entre ellas un apartamento al que se tiene acceso a través de una ventana practicada en una de ellas, constituyendose entre éstas y la tercera lámina un segundo compartimento abierto en toda su longitud en el que se alojan los calcetines, pudiendo ser utilizado posteriormente como billetero-monedero.

100.-

2ª.- ESTUCHE-ENVASE PARA CALCETINES.



80116

Todo ello según se describe y reivindica en la presente memoria descriptiva, que consta de cinco hojas escritas a máquina por una sola cara y dibujos que la ilustran.

Madrid, 11 de Abril de 1.960



FIG. 1

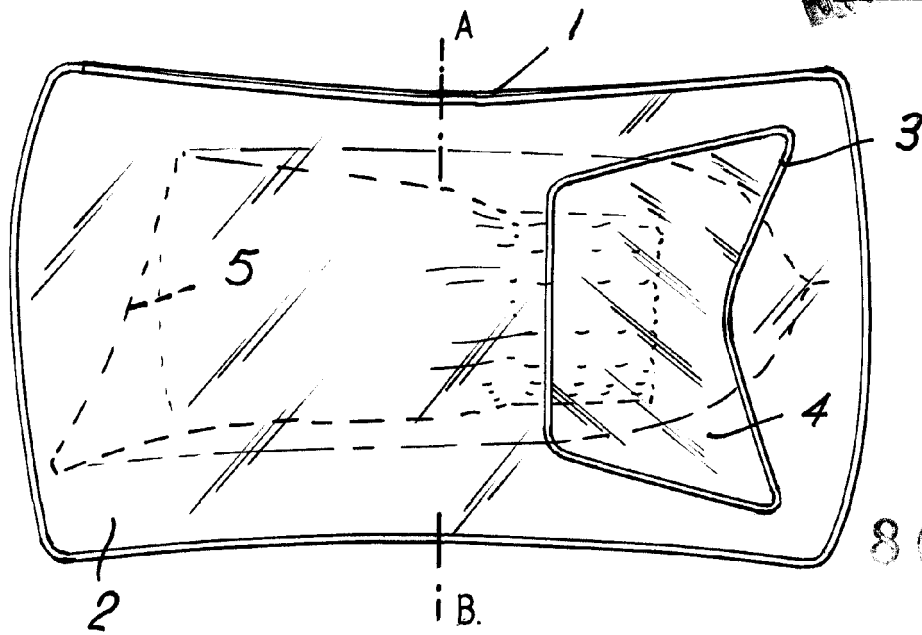


FIG. 2.

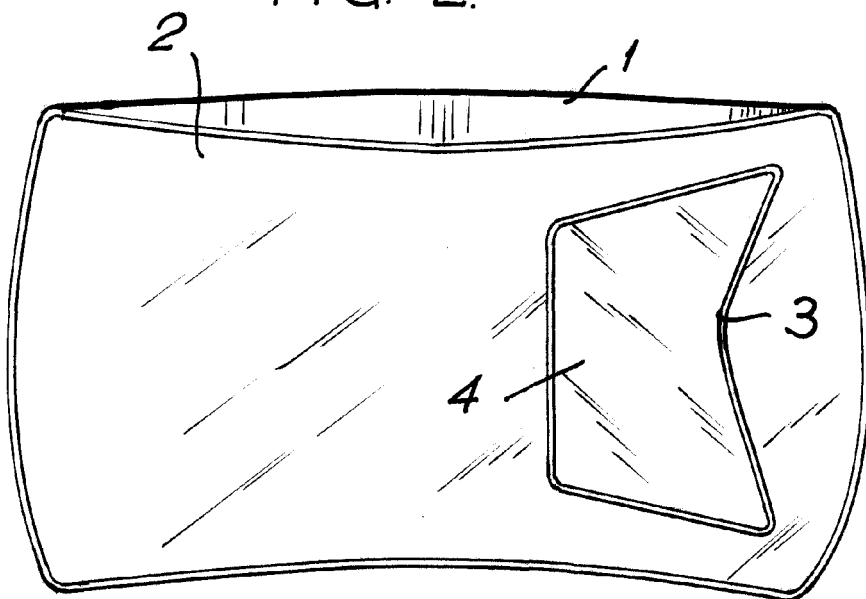
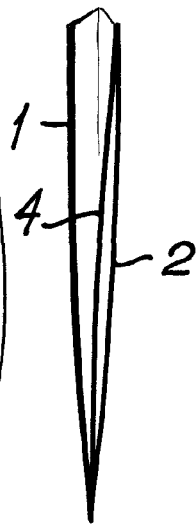


FIG. 3.



Madrid, 11 de Abril de 1.960

ESCALA VARIABLE