



79985

M O D E L O
D E
U T I L I D A D

a favor de COMERCIAL Y FABRIL APER, S.A., entidad española, domiciliada en Barcelona, calle Hurtado, 30, por "PORTALÁMPARAS PERFECCIONADO".

- . -

MEMORIA DESCRIPTIVA

La presente invención se refiere a un nuevo portalámparas cuya realización presupone, sobre los muchos conocidos hasta la fecha, innumerables ventajas, radicando la más importante de ellas en un especial sistema de conexión que permite efectuarla por cualquiera de sus lados, según lo requiera la posición del portalámparas.

Sabido es que hasta el presente todas las realizaciones que de este tipo se han efectuado, adolecían del gran inconveniente de efectuar su conexión

79985²⁴



a los cables portadores de energía por un solo lugar, generalmente situado a un extremo de los mismos.

5. Para subsanar el comentado defecto, se ha ideado el presente portalámparas que comprende un cuerpo aislante dotado de un alojamiento receptor del casquillo de la lámpara, de medios para su montaje y de sendas aletas salientes lateralmente en las que están empotrados unos casquillo metálicos roscados, receptores de los elementos de conexión al circuito externo y que, al mismo tiempo, fijan las lengüetas de contacto con los bornes de la lámpara.
- 10.

15. Estos casquillos, de preferencia van provistos de una rosca interna, en las cuales se acoplan unos tornillos que sujetan los cables portadores de energía y sus extremos están remachados sobre aberturas formadas en las aletas respectivas, y una de las cabezas remachadas fija al mismo la lengüeta portacontacto. Estas lengüetas son apretadas contra la lámpara por un muelle helicoidal que reposa en la base del
20. portalámparas, y finalizan en sendos contactos de metal noble.

Para la mejor comprensión de la presente memoria descriptiva, se acompaña un dibujo en el cual;

25. La figura 1 corresponde a una vista en planta; y, la figura 2 representan una vista alzada parcialmente seccionada, de un portalámparas de acuerdo con la invención.

El aludido portalámparas está compuesto por un



79985 24

5. cuerpo aislante -1- capaz de recibir el casquillo -2- de una lámpara, en el caso que se describe, de tipo bayoneta la cual deslizará sus tetones -3- por las acanaladuras -4- quedando trabada por un ligero giro en unos espacios previstos para tal fin y que no son visibles en el presente dibujo. El mismo cuerpo está dotado de las orejas de sujeción -5- dotadas de orificios -6- para recibir los elementos necesarios para tal fin. De sus laterales parten unas aletas -7- provistas de orificios en los que se hallan empotrados unos casquillos -8- los cuales reciben mediante una rosca sendos tornillos -9- que sujetan los cables de conexión al circuito externo, efectuando los mencionados casquillos -8- la sujeción de las lengüetas -10- portadoras de elementos de contacto -11- de metal noble, tal como plata.

20. Estas lengüetas -10- se apoyan en un muelle helicoidal -12- que las comprime contra los bornes de la lámpara -13- y el cual reposa en un espacio -14- formado en la vase del portalámparas.

Para facilitar la operación de colocar el cable portador de energía, se ha provisto a las aletas -7- de unas acanaladuras -15-.

25. Como se comprenderá por la descripción efectuada, será factible de proceder a la conexión tanto por la parte superior como inferior del casquillo -8-, siendo preciso para ello tan sólo cambiar de posición el tornillo -9-.



70085

24

- Se comprende que serán independientes del objeto de la presente invención, los materiales, empleados en los diferentes elementos constitutivos del portalámparas, así como la forma y dimensiones, tanto absolutas como relativas, de los mismos, y en general todo cuanto no afecte a su esencialidad.
- 5.

- . -

N O T A

Se reivindica como objeto del presente modelo de utilidad:

1. Portalámparas perfeccionado, que se caracteriza por comprender un cuerpo aislante dotado de un alojamiento receptor de casquillo de la lámpara y de sendas aletas salientes lateralmente en las que están empotrados unos casquillos metálicos roscados, receptores de los elementos de conexión del circuito externo y que, al mismo tiempo, fijan las lengüetas de contacto con los bornes de la lámpara.
- 10.
- 15.

2. Portalámparas perfeccionado, según la reivindicación anterior, que se caracteriza por el hecho de que las lengüetas de contacto con los bornes de la lámpara están provistas de sendos contactos de metal noble, reposando las mismas en un muelle helicoidal que se apoya en la base del portalámparas solictandolas hacia los bornes de la lámpara.
- 20.

24 M

79985



3. Portalámparas perfeccionado, según la reivindicación 1, caracterizado por el hecho de que las alas laterales van provistas, sus dos caras, de guías para el cable.

5. 4. Portalámparas perfeccionado.

La presente memoria consta de cinco hojas foliadas, escritas a máquina por una sola cara.

Barcelona, a 24 de marzo de 1960.

COMERCIAL Y FABRIL APER, S.A.

p.a.



24 MAR

10985

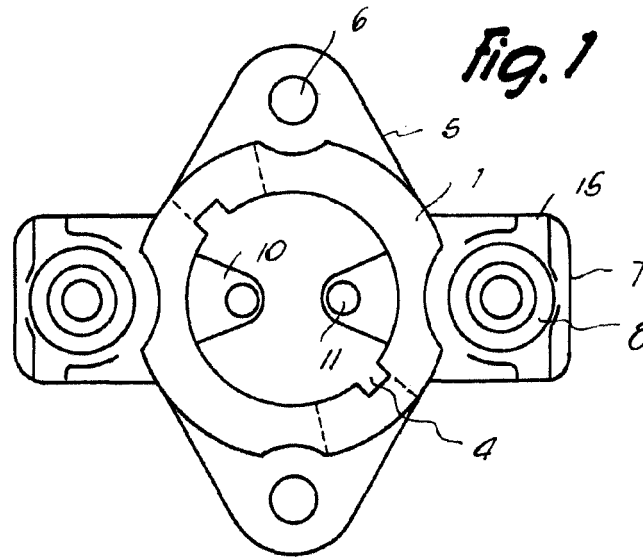


Fig. 1

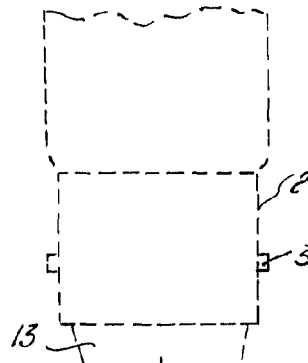
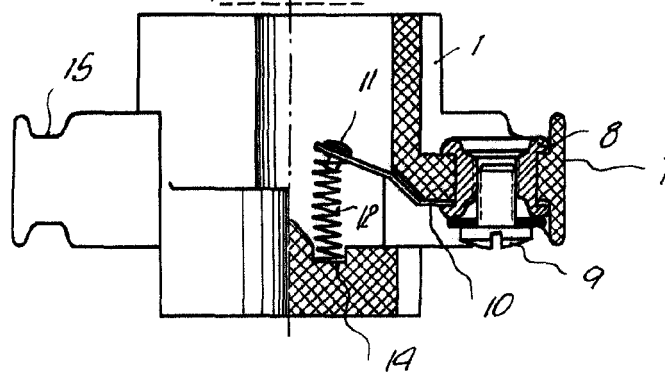


Fig. 2



Barcelona, 29 Marzo 1960
Comercial y Fabril Aper, S.A.
p.a.

6671