



79977

MODELO DE UTILIDAD

por 20 años

a favor de D. RAMON MARTI CEBOLLERO, de nacionalidad ESPAÑOLA,
residente en Barcelona y domiciliado en la calle Julio Verne,
nº 15, -----
por: "SOPORTE EXHIBIDOR PERFECCIONADO".-----

MEMORIA DESCRIPTIVA

Uno de los puntos a que la técnica comercial moderna presta mas atención, es el que se refiere a una adecuada exhibición de los distintos productos cuya introducción y difusión en el mercado se pretende, ya que de la misma depende en gran parte,

5. la coordinación del incentivo ofrecido por el producto y los deseos del presunto adquirente, deseos que -por otra parte- es preciso no solamente complacer sino incluso favorecer e incrementar y, hasta, -modernamente así se defiende- crear y fomentar.

A resolver el problema apuntado tiende la idea del

10. nuevo soporte exhibidor perfeccionado cuyas principales ventajas, aparte las que se deducen simplemente de su descripción, consisten en su solidez, ligereza y elegancia, junto a su facilidad de transporte debida al poco volumen que ocupa una vez plegado y el reducido peso conseguido gracias a una acertada disposición del

15. conjunto.

Consiste esencialmente el nuevo Modelo para el que se



solicita la correspondiente protección legal y cuya descripción, en lo que tiene de esencial, es objeto de ésta Memoria en un soporte exhibidor perfeccionado que se caracteriza por estar todo
20. él con varilla de poco diámetro que forma un bastidor vertical general, que tiene en su parte media superior y en su parte inferior, unos marcos con varillas transversales, que están articulados al marco general, de forma que situados en posición casi horizontal forman dos plataformas ligeramente inclinadas, y plegados, no ocupan
25. más volumen que el general del marco vertical.

Normalmente se prevee fabricar el nuevo modelo con varilla o tubo metálico, pero se comprende que también podría obtenerse a base de materiales plásticos diversos u otros materiales y, en general, que podrá ser de cualquier color, pintado u obtenido por otros medios como metalizado, anodizado, oxidado y que
30. podrán variar asimismo todas aquellas condiciones no esenciales que no modifiquen las precisas características del nuevo soporte exhibidor.

Sin que ello signifique restricción alguna en el alcance de la protección legal solicitada y únicamente a título de ejemplo para aclarar la dicho, en lo que sigue y en los dibujos adjuntos, nos referiremos a un caso muy concreto de industrialización y realización práctica del nuevo Modelo.

En los planos acompañados se describe gráficamente en perspectiva y en conjunto el nuevo Modelo y, en ellos se vé el
40. bastidor general compuesto por las dos ramas verticales -1- y -2- que se unen en la parte superior y divergen hacia abajo hasta terminar doblándose y quedando paralelos, cuyos montantes están unidos y enlazados por unos largueros transversales -3-, -3-, que
45. aseguran la precisa solidez; alrededor de uno de estos largueros se articula y puede bascular un marco -4- cuyo perfil -5- se dobla hacia arriba en su parte delantera para asegurar la retención de los objetos sustentados.

78977 - 3 -



Otro marco similar al anterior -6- puede deslizar sobre un larguero -7- separandose mas o menos del posterior -10- y oscilando alrededor del mismo, ser plegado hácia arriba; el conjunto se apoya sobre unos terminales -8- en forma triangular y queda consolidado por un travesaño -9- que sirve de sustentación al marco -5- en posición de desplegado.

55.- Se comprende que haciendo bascular hácia arriba los dos marcos -5- y -6- éstos quedan alojados en el volumen total formado por los soportes verticales y el conjunto es de fácil traslado y movilización.

60.- En cambio apoyado el conjunto sobre sus bases -8- y las patas delanteras del marco -6- se obtienen cuatro puntos muy separados de sustentación que aseguran una amplia base para que al cargar con los productos a exhibir las dos plataformas quede completamente asegurada la estabilidad.

65.- No alteraran la esencialidad de éste Modelo aquellas variantes de realización práctica como forma accidental de las varillas, tamaño y otras que no varién fundamentalmente las condiciones principales dichas.

N O T A:

Este Modelo se caracteriza por:

70.- 1º - Soporte exhibidor perfeccionado, que se caracteriza por estar todo el construido con varilla de poco diámetro que forma un bastidor vertical general que tiene en su parte media superior y en su parte inferior unos marcos con varillas transversales que estan articuladas al marco general de forma que situados en posición casi horizontal forman dos plataformas ligeramente inclinadas, y plegados, no ocupan mas volumen que el general del marco vertical.

2º - "SOPORTE EXHIBIDOR PERFECCIONADO",



7 7 7 7 7
Todo tal y como queda descrito, reivindicado y dibujado
8o.- en los planos adjuntos.

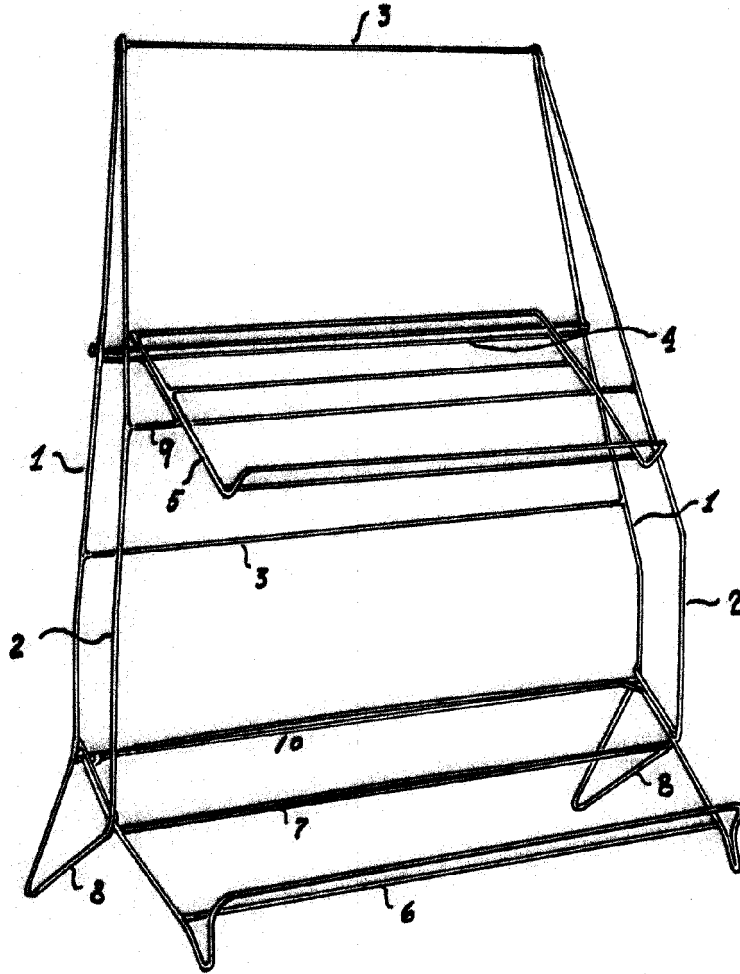
Consta la presente Memoria Descriptiva de cuatro hojas
foliadas escritas a máquina por una sola de sus caras.

Madrid a 7 de abril de 1960.

P.A.



79977



Escala variable

1-8/25