





c.- Su fijación es sólida y permanente y se evitan las pérdidas por encaje en carriles del tranvía, enrejados, pavimentos de parquet, etc., etc.

15 La tapa que se preconiza reúne las ventajas anotadas y constituye un precioso elemento complementario del calzado, pudiendo decirse que es definitivo en este arte de la elegancia femenina.

20 En el adjunto plano se ha representado una forma de ejecución del modelo realizada de acuerdo con los principios enunciados.

La figura 1 representa la tapa con sus elementos destacados.

La figura 2 representa la forma de acoplamiento de la tapa al tacón.

25 Como puede apreciarse, la tapa consta de un cerco anular metálico (1) cuya forma y dimensiones son coincidentes con las del tacón (2) al que se hayan de acoplar, llevando este cerco anular, introducido a presión, un taco o pieza (3) de crupón de cuero, constituyendo una pieza que se acopla y fija al tacón presentándola en posición y claveteándola.

30 El cerco metálico (1) impide que se desgaste con el uso la suela o crupón (2), y, además de impartir una gran durabilidad, evita que el tacón tome torceduras y formas antiestéticas por lo que, además de económico resulta de alta elegancia y finura de línea.

35 Eventualmente, si se desea, el cerco metálico queda recubierto por su parte exterior por la misma piel de ferrado del tacón, como si se tratara de una prolongación del mismo.

40

79951

2 - ABR. 1960

2 ABR 1960



Este modelo es realizable en cualesquiera tamaños y formas adecuadas, siendo susceptible de toda clase de modificaciones de detalle que no alteren su fundamento.

45

-:- N O T A -:-

Los puntos de invención propia y nueva que se presentan para que sean objeto de este modelo de utilidad, en España, por veinte años, son los siguientes:

50

1ª.- Tapara para calzado femenino, caracterizada porque consta de un cerco amilar metálico cuya planta coincide con la del tacón, y en cuya parte vacía se ha introducido, a presión, un taco de suela, formando una pieza que se fija al tacón por claveteado.

55

2ª.- "TAPA PARA CALZADO FEMENINO".

Tal y como se ha descrito en la memoria que antecede, representado en el dibujo que se acompaña y para los fines que se han especificado.

Consta la presente memoria descriptiva de tres hojas escritas a máquina por una sola cara.

Madrid, 2 de Abril de 1960



79951

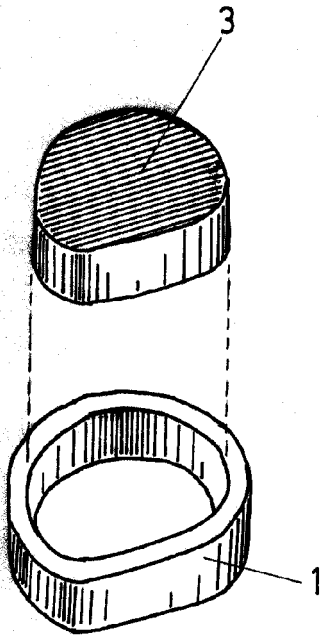


FIG. 1

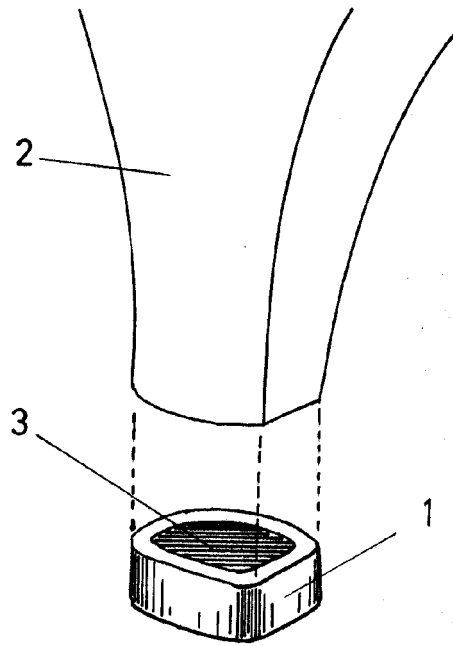


FIG. 2

ESCALA VARIABLE