

21 MAY



73945

M O D E L O
D E
U T I L I D A D

a favor de Don Ricardo SCHAEFER SERRA, de nacionalidad,
alemana, residente en Barcelona, Calle Avión Plus Ultra,
13 y 15, por COLGADOR PERFECCIONADO*.

- . -

MEMORIA DESCRIPTIVA

La presente invención se refiere a un colgador perfeccionado, múltiple que puede montarse con rapidez, quedando completamente ocultos los medios de fijación.

- Esta'constituído esencialmente por un soporte, del
5. que parte uno o mas brazos tubulares que sobresalen de una de sus caras, en cuyo fondo se encuentra un orificio que atraviesa el soporte para el paso de sus dispositivos de fijación y en los que se enchufan sendos cuerpos dotados de las cabezas del colgador, estando dichos brazos y cuerpos dotados preferiblemente de medios para impedir su giro
- 10.



21 MA

79945

relativo.

Para la mejor comprensión de cuanto queda descrito en la presente memoria descriptiva, se acompaña un dibujo en el que, tan sólo a título de ejemplo, se representa un caso práctico de realización del objeto de la invención.

5.

En dicho dibujo, la figura 1 es una vista en perspectiva del despiece de una parte del colgador; y la figura 2 corresponde a una vista en sección longitudinal, una vez montado.

10.

El colgador descrito está constituido en el aludido dibujo por un soporte -1-, de cuya cara externa sobresalen unos brazos tubulares -2-, en cuya base poseen un ensanchamiento anular -3-, dotado de un resalte longitudinal -4-, en el que encaja una muesca -5- prevista en la prolongación tubular -6-, portadora de la cabeza -7- del colgador, y que se enchufa alrededor de dicho brazo -2-.

15.

El soporte -1- está dotado de unos orificios -8-, los cuales desembocan en el interior de los brazos -2-, y están destinados a dar paso a tornillos de fijación del soporte.

20.

Por la descripción efectuada y la observación del dibujo, se comprende la facilidad de montaje del colgador, puesto que basta fijar el soporte -1- con los tornillos que atraviesan a los orificios -8- y colocar después las cabezas -7- con su prolongación -6- enchufada en el brazo -2- correspondiente. El encaje entre el resalte -4- y la muesca -5-, inmoviliza a la cabeza -7- en sentido de giro. Al propio tiempo, para reforzar la unión de los

25.



21 M
70045

elementos descritos puede depositarse una gota de adhesivo entre el brazo -2- y la prolongación -6- de la cabeza -7-.

5. Si bien en el dibujo se ha representado un sólo brazo con la correspondiente cabeza, se comprende que el soporte -1- podrá adoptar dimensiones varias y estar dotado de un número determinado de brazos que soportan a otras tantas cabezas, las cuales, así como el resto de elementos que constituyen la invención, podrán ser de materiales diversos y presentar las formas y dimensiones más apropiadas sin que todo ello cambie o modifique la esencialidad de la invención.
- 10.

- . -

N O T A

Se reivindica como objeto del presente modelo de utilidad:

15. 1. Colgador perfeccionado que, está constituido esencialmente por un soporte dotado en su cara externa de una pluralidad de brazos salientes tubulares, que en cuyo fondo se encuentran orificios que atraviesan el soporte para el paso de los dispositivos de fijación del colgador, en cuyos brazos van enchufadas sendas prolongaciones rematadas en tantas cabezas que constituyen el colgador propiamente dicho.
20. 2. Colgador perfeccionado, según la reivindicación 1

78 211



porque los brazos y las prolongaciones correspondientes están dotados de encaje que inmovilizan a ésta en sentido de giro.

3. Colgador perfeccionado.

La presente memoria descriptiva consta de cuatro hojas foliadas, escritas a máquina por una sola cara.

Barcelona, a 18 de marzo de 1960.

Ricardo SCHAEFER SERRA

p.a.





21 MAR.

Fig. 1

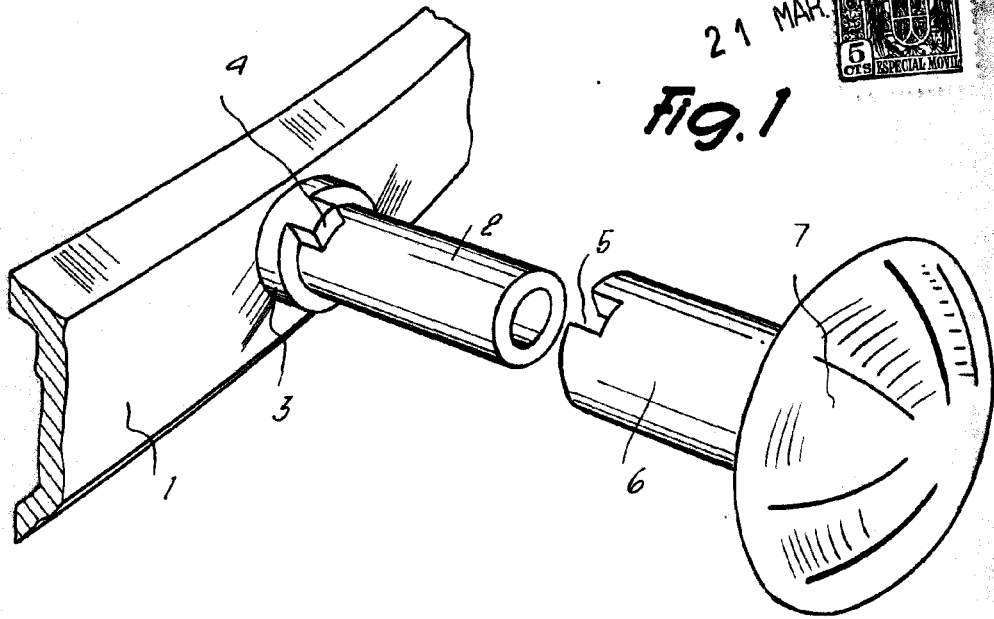
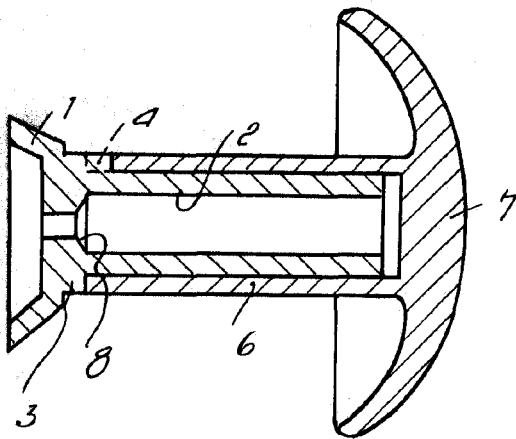


Fig. 2

79945



Barcelona, 18 Marzo 1960
Ricardo Schaefer Serra
p.a.

6773