



27 MAR 1929

78841

PATENTE DE MODELO DE UTILIDAD

por VEINTE AÑOS

a favor de Don José CARREÑO Mallofré y Don Quintín CARREÑO Mallofré, ambos de nacionalidad española, y domiciliados en Barcelona, calle de Rech Condal, número 17, port:

"DISPOSICION PERFECCIONADA APLICABLE A LOS RESORTES DE RECUPERACION DE LOS ESTUCHES PARA CINTAS METRICAS".

MEMORIA DESCRIPTIVA

1 Los conjuntos de cinta métrica y estuche normalmente  
utilizados para la medición de longitudes de mediana entid-  
dad, resultan difícilmente utilizables cuando se trata de  
medir longitudes que sobrepasen la total de la cinta. En  
5 estos casos el estuche se convierte en un engorro, que en-  
torpece notablemente las operaciones de medición.

Para obviar el referido inconveniente, se suele unir



en forma facilmente desmontable la extremidad de la cinta, a la extremidad del fleje elástico que se solidariza al tambor, para facilitar el movimiento de rearrollado de aquélla. Al tal efecto, normalmente se dispone un ojal en la extremidad de la cinta y un remate en punta de lanza en la extremidad del fleje, de manera que basta hacer sobresalir totalmente la cinta hasta que asome al exterior la extremidad del fleje elástico, y desprender aquélla de ésta, para proceder a utilizarla con toda comodidad independizada del estuche.

5

10

Todas las soluciones de este tipo exigen necesariamente la provisión de un dispositivo que permita fijar con toda seguridad la extremidad del fleje elástico al exterior del estuche, impidiendo que por su propia tendencia elástica se reintegre al interior del mismo. A este fin se han propuesto una serie de soluciones distintas -a base de pasadores, ganchos fijados al exterior del estuche, pitones independientes del mismo, etc., etc- ninguna de las cuales puede considerarse como definitiva, pues no cabe calificar a ninguna de ellas como suficientemente segura, resultando en cambio todas relativamente complicadas de manejo y construcción.

15

20

El presente Modelo de Utilidad hace precisamente referencia a una disposición perfeccionada aplicable a la extremidad libre del fleje elástico, con la cual se lleva a cabo la expresada fijación con absoluta facilidad y sencillez. Consiste en esencia la disposición que nos ocupa, en situar en la extremidad del fleje elástico, una zona de igual material y sección que el resto, libremente articulada al mismo, en la extremidad de cuya zona se dispone el gancho u otro elemento que permita la sujeción en forma desmontable de la cinta métrica.

25

30

Es evidente que en la posición normal de la zona articulada dicha, es decir, con su eje paralelo al del conjunto del fle-



je, este actuará normalmente, como si no existiera la tal articulación, bastando hacer salir al exterior la extremidad del fleje y provocar en la zona articulada un giro de 90°, para que la misma quede trabada en la ventana de salida de la cinta, cuyas dimensiones no permiten el paso de aquélla en esta posición. De otro lado, es de notas que en la referida posición, la propia elasticidad del fleje tenderá a aplicar la expresada zona contra la ventana, manteniéndola inmovilizada con toda seguridad en aquélla. La disposición que nos ocupa no puede ser mas sencilla, ingeniosa y eficaz.

Con el único fin de aclarar cuanto queda expuesto, con la presente Memoria Descriptiva se acompaña una lámina de dibujos en la que, sin caracter limitativo de ninguna clase, se ha representado un ejemplo concreto de realización práctica de la disposición perfeccionada cuyo registro se solicita.

En los dibujos dichos:

La figura 1 muestra en perspectiva la extremidad del fleje elástico, con la zona final articulada, antes referida.

La figura 2 muestra, asimismo en perspectiva, a la dicha zona en su posición normal, en la que puede entrar y salir libremente por la correspondiente ventana prevista en el estuche.

Y, finalmente, la figura 3 es una vista análoga a la anterior, pero mostrando la extremidad articulada del fleje, en la posición que no permite su introducción en el estuche.

Refiriéndonos, pues, a los tales dibujos, y de acuerdo con la disposición perfeccionada que se registra:

En la extremidad del fleje 1 -que por lo demás se si-



tuará en el interior del estuche, exactamente en la forma normal- se dispone una zona 2 articulada, por ejemplo, a través de un simple remache 3. Esta zona se constituirá de fleje de características absolutamente análogas al que constituye el resto, y se articulará al mismo por un punto central o aproximadamente central. En una extremidad de esta zona 2, se situará el terminal 4, en punta de lanza o análogo, dispuesto para abrocharse en un correspondiente ojal previsto en la extremidad de la cinta métrica, o cualquier otro dispositivo adecuado que permita fijar esta a aquélla, en forma fácilmente desmontable. Por último, tal como se ha representado en las figuras 2 y 3, la referida zona 2 podrá adoptar una posición con su eje paralelo al del fleje 1, en la que podrá entrar o salir libremente por la ventana 6 prevista en el estuche 5 para salida de la cinta métrica, o una posición ortogonal a la anterior, en la cual la dicha zona hará tope con la expresada ventana, impidiendo la total penetración del fleje elástico en el interior del estuche.

Por lo demás, y según es lógico, en la práctica, en la disposición perfeccionada que ha quedado descrita cabrá introducir todas aquellas modificaciones que no afecten a lo que constituye la esencia de la misma.

N O T A

SE REIVINDICA:

1 - Disposición perfeccionada aplicable a los resortes de recuperación de los estuches para cintas métricas, de acuerdo con la cual, a la extremidad libre del fleje elástico que se sitúa en el interior del estuche para posibilitar el rearrollado de la cinta, se articula libremente por un punto central un segmento constituido a base del propio fleje, de manera que este segmento en una posición pueda pasar libre-



7084 121 MA

mente por la ventana prevista en el estuche, mientras que en otra posición, ortogonal a la anterior, hace tope con la dicha ventana, impidiendo la total penetración del resorte en el interior del estuche.

- 5            2 - Disposición perfeccionada aplicable a los resortes de recuperación de los estuches para cintas métricas.

Consta la presente Memoria Descriptiva de cinco hojas mecanografiadas, escritas por una sola cara, numeradas del 1 al 5 y con sus líneas numeradas, a su vez, de cinco en cinco y de dibujos, anexos.

Barcelona, 21 marzo 1960.  
P.A.

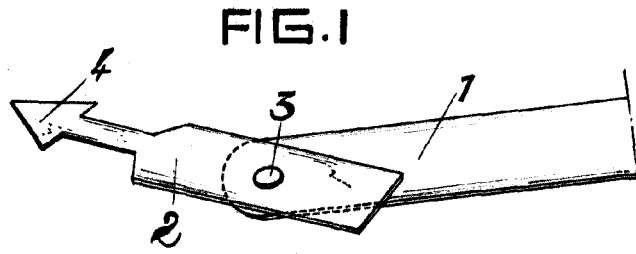
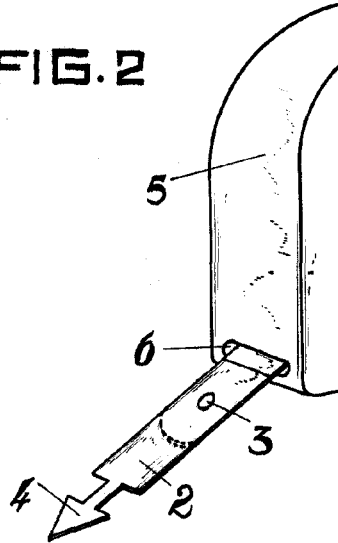
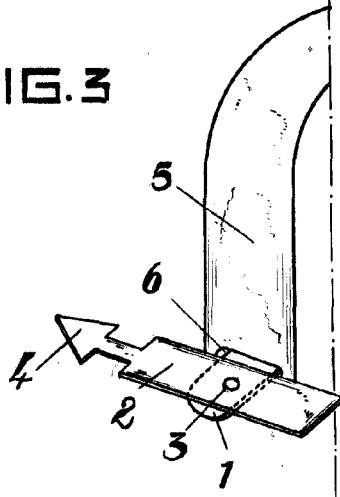


FIG. 2



79941

FIG. 3



Barcelona el Marzo 1960

J. A.

Escala variable.