



79940

MODELO DE UTILIDAD

por "Una pieza o tira de pañales"

a favor de Don Rafael Moya Roma, de nacionalidad española, domiciliado en Barcelona, calle Cardoner, nº 68.

MEMORIA DESCRIPTIVA

5

Se refiere el presente modelo de utilidad a una disposición de grupos de pañales unidos entre sí formando pieza o tira que permitiendo la fácil y rápida separación de aquéllos uno a uno y estando preferentemente constituidos a propósito para ser utilizados una sola vez, es de gran utilidad práctica tanto cuando son necesarios cambios muy frecuentes como en viajes, excursiones, etc. más aún teniendo en cuenta la facilidad de manejo del conjunto al que se da forma de rollo.

En la hoja de dibujos que acompaña a la presente memoria, aparece representada la pieza o tira de pañales que nos ocupa, mostrando la Fig. 1, un pañal que ha sido separado del



79940

conjunto visto en perspectiva en la Fig. 2.

Constituye la pieza o tira de pañales, de referencia, una cinta 1 de adecuada anchura, preferentemente de material celulósico suave y absorbente o también formada por dos gasas que llevan interpuesta una lámina de algodón o de celulosa, que a intervalos regulares de amplitud que corresponde a la anchura de un pañal desplegado, presenta líneas transversales de perforaciones 2 o de cortadura, las cuales, con ligero descentramiento con respecto a la anchura de la cinta, son interrumpidas por un gran agujero circular o elíptico 3 cuyo diámetro o eje mayor respectivamente, coincide con la línea de cortadura correspondiente, de cual cinta a la que se da preferentemente forma de rollo 4, por cortadura por las líneas 2, se pueden ir separando una a una, porciones 5 (Fig. 1) que por su perfil configuran y constituyen el pañal.

En la ejecución práctica del modelo según queda descrito podrán variar cuantos detalles de constitución y forma no afecten a su propia esencialidad

N O T A

Se reivindica como objeto del presente modelo de utilidad:

1º.- Una pieza o tira de pañales, caracterizada por el hecho de constituirse una cinta de material adecuada, que a intervalos regulares de amplitud que corresponde a la anchura de un pañal desplegado, presenta líneas transversales de perforaciones o de cortadura, las cuales, con ligero descentra-



79940

3 miento con respecto a la anchura de la cinta, son interrumpidas por un gran agujero circular o elíptico, apropiadamente para que por cortadura de la cinta por las líneas transversales de perforaciones citadas, se puedan separar una a una, porciones sucesivas que por su tamaño y perfil constituyan un pañal.

5

2º.- UNA PIEZA O TIRA DE PAÑALES.

Y todo cuanto afecte a la esencialidad de lo mostrado en el adjunto dibujo y descrito en la presente memoria que consta de tres hojas foliadas y mecanografiadas por una sola cara.

10

Barcelona, 21 de Marzo de 1.960

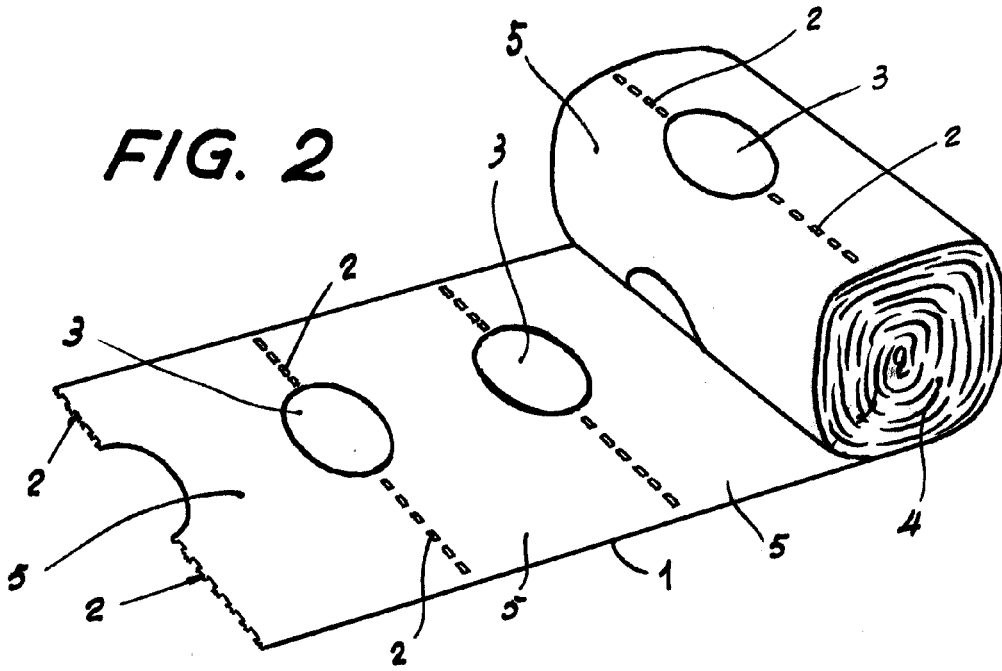
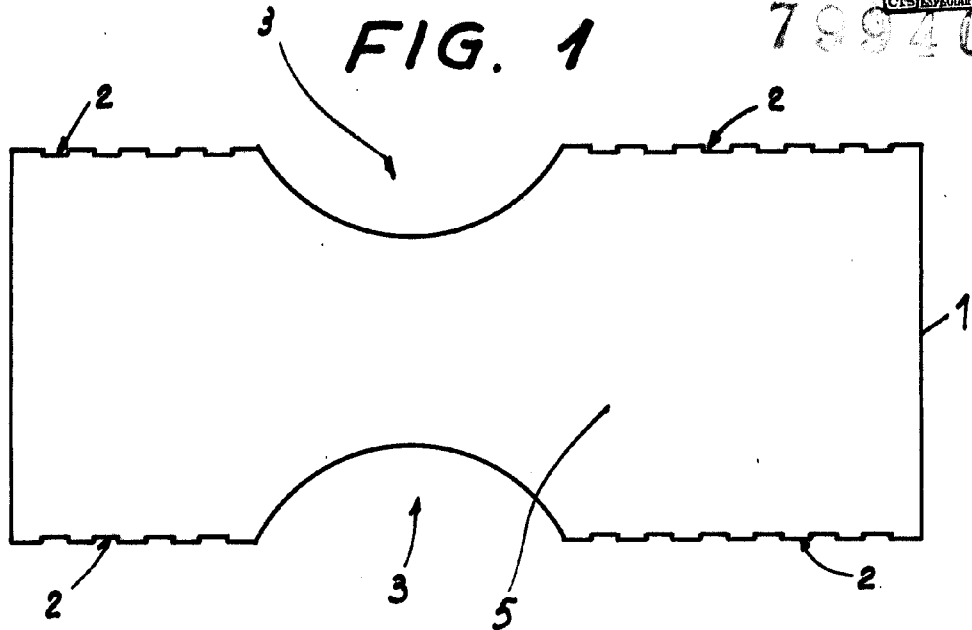
Don Rafael MOYA ROMA

p/e.

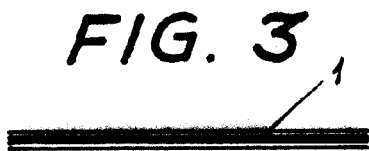


21 MAR

79940



BARCELONA, 21 DE MARZO DE 1960.
P.M.



ESCALA VARIABLE