

79935



79935

MEMORIA DESCRIPTIVA

que se acompaña

a la solicitud de

un MODELO DE UTILIDAD, por veinte años en España, a favor de DON JOAQUIN JIMENEZ-BRAVO, domiciliado en MADRID, Ramón Lujan, 56, y DON JULIO BARBERO SANCHEZ, domiciliado en MADRID, Cuevas, 50, ambos de nacionalidad española,

por:

"UNA ESCALA DE CALCULO PARA ESTABLECER PERIODOS DE
FECUNDIDAD".

1 - ABR 1960



79935

El presente registro de Modelo de Utilidad concierne a una escala de cálculo para establecer periodos de fecundidad, de acuerdo con la descripción detallada que de la misma se realiza.

5 Sobre la base ya conocida de los ciclos menstruales, es factible determinar las épocas de posible fecundación, ajustado ello a observaciones naturales sobre este respecto.

Podemos establecer el ciclo menstrual, comprendido en un computo de 25 a 29 días por existir algunas variaciones notables en este orden.

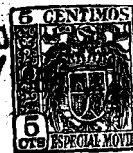
10 En dicho ciclo, puede considerarse como época de fecundidad los 11 días posteriores a las fechas calculadas de menstruación y los siguientes periodos como de menores posibilidades conceptuales. La fecundidad es practicamente positiva en estas once fechas. El periodo anterior a la aparición de la menstruación, es practicamente nulo en este orden conceptual.

15 Dichas normas son de aplicación en los casos de no existir alteraciones naturales o provocadas por algún estado patológico, pero siempre sirven de base para efectuar el cálculo con muchas posibilidades de éxito para determinar las fechas fecundas.

20 Dada la delicadeza del tema, aunque tan natural y científico, no se considera preciso efectuar detalladamente consideraciones sobre el particular, limitándose la memoria unicamente a describir los conceptos básicos imprescindibles en la aplicación racional de la tabla de cálculo cuyo registro se preconiza.

25 El dispositivo está constituido por dos láminas en forma de discos, entre si de diferente diámetro, unidos por un eje central para permitir el giro del disco superior sobre el inferior en uno u otro sentido.

30 Ha sido preciso realizar una segregación de los meses de 30 días, de 31 y de 28 o eventualmente de 29 tratándose de años bi-



El presente registro de Modelo de Utilidad concierne a una escala de cálculo para establecer periodos de fecundidad, de acuerdo con la descripción detallada que de la misma se realiza.

5 Sobre la base ya conocida de los ciclos menstruales, es factible determinar las épocas de posible fecundación, ajustado ello a observaciones naturales sobre este respecto.

A título de ejemplo, podemos establecer el ciclo menstrual, comprendido en un computo de 25 a 29 días, existiendo algunas variaciones notables en este orden.

10 En dicho ciclo, puede considerarse como época de fecundidad los 11 días posteriores a las fechas calculadas de menstruación y los siguientes periodos como de menores posibilidades conceptuales. La fecundidad es prácticamente positiva en estas once fechas. El periodo anterior a la aparición de la menstruación, es practicamente nulo en este orden conceptual.

15 Dichas normas son de aplicación en los casos de no existir alteraciones naturales o provocadas por algún estado patológico, pero siempre sirven de base para efectuar el cálculo con muchas posibilidades de éxito para determinar las fechas fecundas.

20 Dada la delicadeza del tema, aunque tan natural y científico, no se considera preciso efectuar detalladamente consideraciones sobre el particular, limitándose la memoria unicamente a describir los conceptos básicos imprescindibles en la aplicación racional de la tabla de cálculo cuyo registro se preconiza.

25 El dispositivo está constituido por dos láminas en forma de discos, entre si de diferente diámetro, unidos por un eje central para permitir el giro del disco superior sobre el inferior en uno u otro sentido.

30 Ha sido preciso realizar una segregación de los meses de 30 días, de 31 y ^{de} 28 o eventualmente de 29 tratándose de años bi-

1 - ABA 1960



799351

siestos.

En el borde periférico del círculo de mayor diámetro y en su cara anterior, para su perfecta visualidad y localización aparecen las nomenclaturas de los meses de 30 días, esto es Abril, Junio, Septiembre y Noviembre.

5 En el cuadrante opuesto, figuran en el mismo reborde los meses de Enero, Marzo, Mayo, Julio, Agosto, Octubre y Diciembre.

Estos meses en su colocación siguen el orden normal cronológico.

10 La diferencia de diámetro de los círculos superpuestos permite, como se ha indicado anteriormente, la visualidad de esta Nomenclatura.

15 Por su parte el mes de Febrero normal de 28 días, está representado por un corte circular practicado en el disco superior e impreso en el inferior para poder localizar por esta ventanilla su referencia.

Los meses de Febrero de años bisiestos, o de 29 días, están representados en la misma forma y disposición en el cuadrante opuesto diametralmente, pero en la misma graduación circular.

20 Con esta disposición, calculada técnicamente, quedan definidos y presentes todos los meses naturales del año, subdivididos por el número de días de cada uno.

Ambos círculos y para que pueda servir de base de partida, presentan una línea de fe, marcada en los citados discos, en posición radial y coincidentes en su proyección.

25 La parte superior del disco giratorio o de menor diámetro, presenta dos ventanas, siendo la superior para indicar los días de los grupos de meses realizados.

30 Así por ejemplo, en los grupos de treinta días, al situarse la ventanilla en la parte superior impresa con las referencias numéricas de los ya aludidos días, el giro, en sentido natural

1 - APR. 1960



79885

permite la sucesiva localización del día en que aparece el periodo.

Localizado en la tabla el día correspondiente, la ventanilla inferior, marcará dos fechas, entre las cuales, la posibilidad de fecundidad está acentuada.

5 Este grupo de días, corresponde en total a once, (calculados como máximo) intermedios entre la desaparición del periodo y el próximo.

El cálculo establecido, es de seis días mas tarde de la aparición del periodo.

10 La aplicación de los grupos de fechas, para los meses citados debidamente clasificados y ordenados por su número natural de días, se realiza mediante el giro a la derecha del círculo superior que irá permitiendo fijar las fechas en cualquier grupo de meses, incluyendo los de mas difícil localización y cálculo, como son los de Febrero y especialmente los bisiestos.

15 Inmediatamente de la situación de las ventanillas comunes para su aplicación en los meses de 30 y 31 días, aparecen dos recuadros o cajeados, con la misma finalidad que corresponden a los días naturales del mes de Febrero en sus dos variantes de 28 y 29 días, localizados en los cuadrantes opuestos, siendo la manipulación y cómputo el mismo, pero ajustada científicamente a la diferencia de fechas, saliendo los mismos periodos de once días, comprendiendo la fecha inicial y de terminación de la época concepcional.

25 En esta fabricación será empleado cualquier clase de material conveniente y el dispositivo se fabricará en las dimensiones mas adecuadas.

30 Para mejor comprensión de este objeto, se adjunta a la presente memoria descriptiva, una hoja de planos en la que, a título de ejemplo, se representan todas y cada una de las partes que lo

1 - ABR. 1960



79935

forman y relación que guardan entre si.

5 En la citada hoja de dibujos, se aprecia una vista en planta del dispositivo objeto de este registro, siendo la Figura 1ª el disco base completo; la Figura 2ª el disco superior, y la Figura 3ª ambos, situados en disposición de uso, correspondiendo los números que figuran en esta a lo siguiente:

1.- Al disco básico, de material y dimensiones convenientes.

10 En la parte exterior del citado disco, van impresas las referencias de fechas, es decir meses y días, comprendiendo por grupos los citados meses de 28-29 días, los de 30 y los de 31.

Por el borde visible, se aprecian los meses correspondientes clasificados por esta agrupación racional.

2.- Al reborde del disco mayor o básico, en el cual está impreso el calendario menstrual de 30 y 31 días.

15 3.- Al disco superior de menor diámetro que el referenciado -1- y montados en superposición concéntrica.

4.- A los cajeados de proyección curva, de graduación circunferencial, que permiten la localización de los meses de Febrero normal y bisiestos.

20 5.- A la ventana superior, para la determinación en los meses de 30 y 31 días, del de comienzo de la regla.

6.- A la ventana inferior, situada muy próxima a la referenciada -5- en la cual aparecieran, por cálculo preestablecido, los días correspondientes a la duración del periodo.

25 7.- Al recuadro superior para los meses de Febrero, en los que resulta visible, el día de aparición de la regla.

8.- A la ventanilla para la determinación de las fechas de fecundidad, del citado mes de Febrero normal y bisiesto, según la situación de las aberturas -4-.

30 9.- Al punto de giro y unión de los discos citados, constituido por preferencia por un remache abierto circular

Descrita suficientemente la naturaleza del presente registro

1 - APR 7 1971



1 79935

de Modelo de Utilidad, se hace constar expresamente que cualquier modificación de detalle que se introduzca en el mismo, se considerará incluida dentro de esta protección en tanto que no altere o modifique esencialmente su finalidad característica.

5 Por último, se declaran de novedad y utilidad, las reivindicaciones consignadas en la siguiente

N O T A

10 1ª.- UNA ESCALA DE CALCULO PARA ESTABLECER PERIODOS DE FECUNDIDAD, caracterizada esencialmente por comprender dos discos superpuestos y susceptibles de giro, al estar unidos por un eje común, los que están realizados en diferentes diámetros, para permitir la visualidad de las referencias impresas en el disco básico, basándose el mismo en la clasificación de los grupos de meses de 15 30 días, 31, 28 y 29 tratándose de Febrero normal y bisiesto, estando dispuesta esta clasificación convencional en los cuadrantes opuestos diametralmente, impresos en los bordes periféricos del disco base, los meses de 30 y 31 días, clasificados por su 20 orden natural cronológico y los de febrero normal y bisiesto, aparecen en sectores circulares asimismo puestos, para cuya localización, el disco superior, presenta unas aberturas o ventanas que permiten su identificación y lectura, estando prevista la grabación con arreglo a un orden científico de los grupos de meses citados y agrupados por su duración, leyéndose a través de ventanillas superiores el día de comienzo de la regla y en la ventanilla 25 inferior, las fechas de fecundidad con arreglo a la fecha de aparición calculadas en 11 días, siendo este dispositivo de carácter perpetuo.

30 2ª.- "UNA ESCALA DE CALCULO PARA ESTABLECER PERIODOS DE FECUNDIDAD".

Todo conforme ha quedado descrito en la presente memoria que

1 - ABR. 1960



79935

consta de siete páginas mecanografiadas y una lámina de dibujos que se acompaña.

Madrid, 1º de Abril de 1.960.

JOAQUIN JIMENEZ-BRAVO y JULIO BARBERO SANCHEZ
p. a.

JOSE MARIA DEL CORRAL,

D. JOAQUIN JIMENEZ-BRAVO
D. JULIO BARBERO SANCHEZ

79880

FIGURA-1A

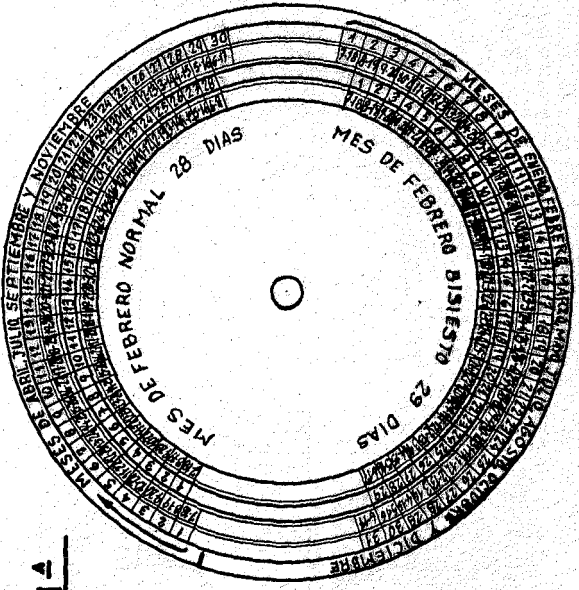


FIGURA-2A

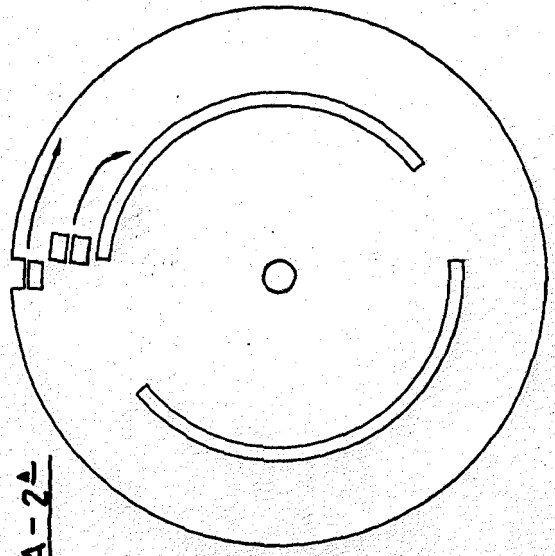
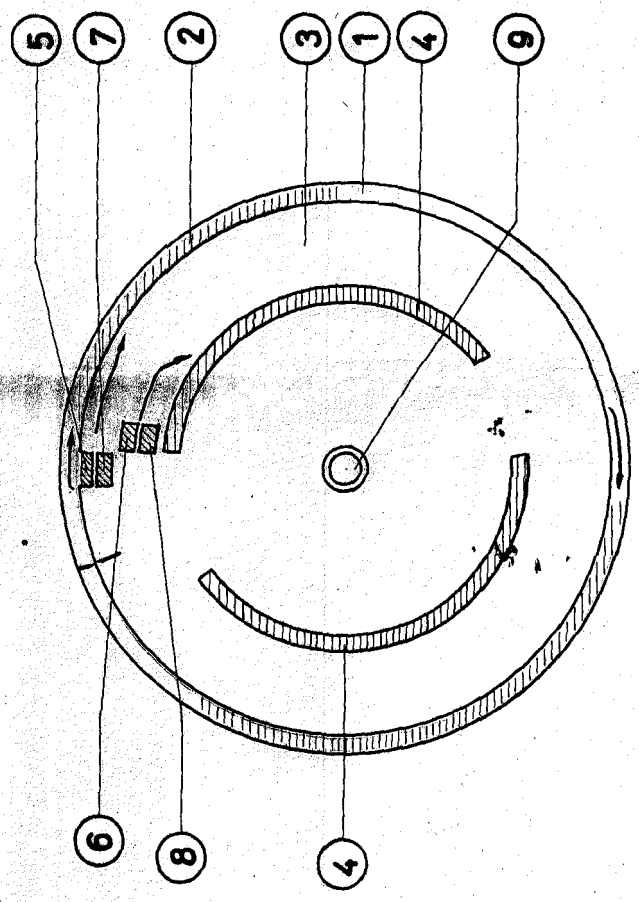


FIGURA-3A



ESCALA VARIABLE

Patente, 19 de Abril de 1.960.
D. JOAQUIN JIMENEZ-BRAVO

Jimenez