



79932

M O D E L O  
D E  
U T I L I D A D

para "UN TAPON AUTOPRECINTO", a favor de Don LUIS MARTINEZ DE CASTILLA, residente en BARCELONA, calle de Caspe, nº 90 2º2ª.

= . =

MEMORIA DESCRIPTIVA

El presente modelo de utilidad se refiere a un tapón autoprecinto.

5. Presenta la particularidad este modelo de tapón, de estar provisto de un apéndice articulado de cierre unido por su extremo anterior a la propia pieza de la que forma parte, mediante una tira fácilmente cortable que constituye el precinto del tapón, a cuyo efecto se fabricará en material plástico.

Este apéndice cierra contra un tetón perforado de un casquillo que va acoplado al frasco.

10. Con el fin de facilitar la explicación se acompaña a



la presente memoria, una lámina de dibujos, en la que se ha representado un caso de realización que se cita a título de ejemplo.

En el dibujo:

5. La figura 1, muestra el tapón en posición cerrada antes de desprecintar.

La figura 2, es una vista en sección, del tapón una vez desprecintado y en posición abierta.

10. Consiste en una pieza tubular 1 con un orificio central 2 por el que asoma un tetón perforado 3 de un casquillo 4 acoplado a la boca del frasco, de cuya pieza capsular forma parte un apéndice de cierre 5 articulado por un extremo al borde de la cápsula y unido a la misma por su otro extremo, mediante una tira-precinto 6 fácilmente cortable.

15. El indicado apéndice presenta en su parte inferior una cavidad 7 de sección adecuada para encajar cuando está cerrado el tapón, en el tetón 3 del casquillo.

20. El modelo dentro de su esencialidad, puede ser llevado a la práctica en otras formas de realización que difieran en detalle de la indicada a título de ejemplo en la descripción a las cuales alcanzará igualmente la protección que se recaba. Podrá, pues, fabricarse en cualquier tamaño y con el material más adecuado por quedar todo ello comprendido en el espíritu de las reivindicaciones.



N O T A

78932

Descrito el objeto y utilidad de la invención, lo que se declara como no divulgado ni practicado en España, comprende las siguientes reivindicaciones:

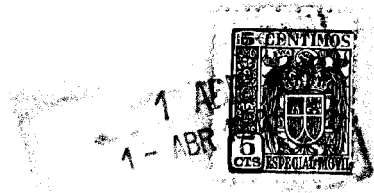
5. 1. Un tapón autoprecinto, caracterizado esencialmente por consistir en una pieza cápsular con un orificio central de la cual forma parte un apéndice de cierre, articulado por uno de sus extremos al borde de la misma y unido por el otro extremo a la propia pieza mediante una tira-precinto a cortar en el desprecintaje.
10. 2. Un tapón autoprecinto, según la anterior reivindicación, caracterizado por presentar el apéndice de cierre, en su parte inferior, una cavidad de sección adecuada para encajar cuando está cerrada el tapón, en un tetón perforado de un casquillo acoplado a la boca del frasco, cuyo tetón asoma al exterior a través del orificio central de la pieza capsular.
15. 3. Un tapón autoprecinto.

Según se describe y reivindica en la presente memoria, que consta de tres páginas foliadas y escritas a máquina por una sola de sus caras, acompañadas de una lámina de dibujos.

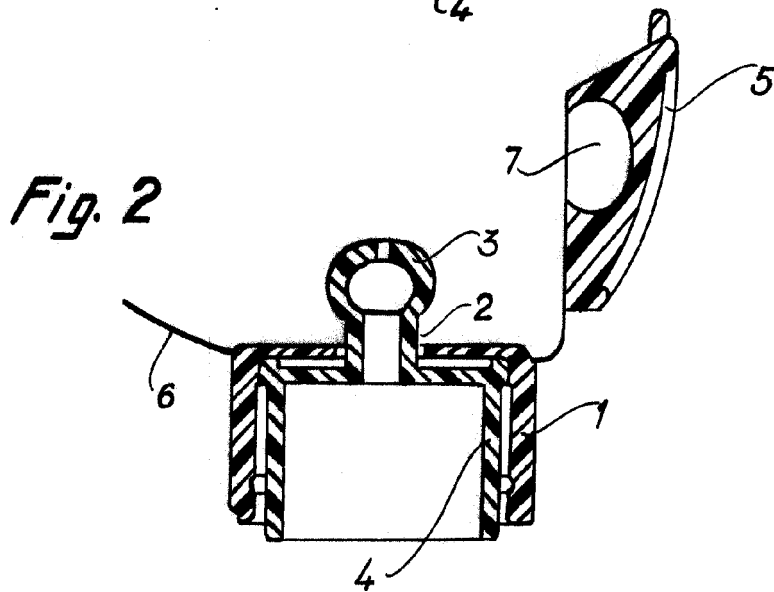
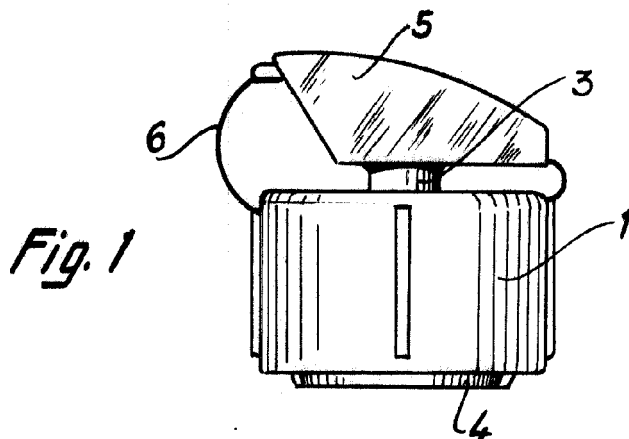
Madrid, a

DON LUIS MARTINEZ DE CASTILLA

p. a.



79932



Madrid, 1 ABR 1960  
Jaime Isern

p.p.