

79916



M O D E L O
D E
U T I L I D A D

para "VENTILADOR DE BOLSILLO CON LINTERNA COMBINADOS", a favor de DON PEDRO ARRABAL HERNANDEZ, domiciliado en BARCELONA calle Obispo Laguarda, nº 16, 2º.

= . =

MEMORIA DESCRIPTIVA

El presente modelo de utilidad se refiere a un ventilador de bolsillo con linterna combinados.

5. Consiste en un cuerpo cilíndrico, apto para el alojamiento de un pequeño motor eléctrico cuyo eje sale al exterior por un extremo del conjunto, y que conectado a masa a través del cuerpo cilíndrico puede ser conectado a una pila alojada en el cuerpo cilíndrico mediante adecuada toma de contacto manual por interruptor adecuado, cuyo interruptor puede asimismo cerrar el circuito de una lamparita saliente por el otro extremo de la envoltura y conectada a uno de los polos de la pila y a masa de la envoltura, correspondiendo en el motor
- 10.



- eléctrico calado a su eje y fácilmente separable un cuerpo exterior sobre el cual pueden articular unas espas fijadas al mismo y dispuestas en reposo sobre la pared de la envoltura, pero que quedan en posición normal a la anterior durante su giro.
- 5.
- Con el fin de facilitar la explicación, se acompaña a la presente memoria una lámina de dibujos, en la que se ha representado un caso de realización, que se cita a título de ejemplo.
- 10.
- En el dibujo :
- La figura 1, muestra el esquema eléctrico del conjunto.
- La figura 2, muestra en sección longitudinal un conjunto.
- 15.
- Haciendo referencia a las figuras, es de observar que dentro de una envoltura 1 cilíndrica, actuante de masa 2 (fig. 1), existe un motor eléctrico 3 saliente por su eje 4 al exterior, y conectado por su extremo a una pila 5, la cual por su otro extremo es conectada a una lamparita 6, que dirige su haz luminoso por el fondo abierto de la envoltura.
- 20.
- En el eje 4 del motor existe calado el cuerpo 7 que presenta como mínimo su parte central de materia plástica semidura para el calado del eje, y que periféricamente presenta unos alojamientos para articulación de unas espas 8 abatibles sobre el cuerpo de la envoltura en su posición de reposo y en su posición de giro manteniéndose verticales a la posición de reposo por la propia impulsión.
- 25.
- El interruptor del circuito es el mismo para el ventilador y la lamparita, pero con tres posiciones, una de circuitos abiertos, y otras dos correspondientes cada una a uno
- 30.



de los dos circuitos, manteniéndolo cerrado, preferentemente será a base de una plaquita de contactos con tres posiciones.

El invento, dentro de su esencialidad, puede ser llevada a la práctica en otras formas de realización, que difieran en detalle de la indicada a título de ejemplo en la descripción, a las cuales alcanzará igualmente la protección que se recaba. Podrá, pues, construirse en cualquier forma y tamaño, con los materiales más adecuados, por quedar todo ello comprendido en el espíritu de las reivindicaciones.

. = .

N O T A

10. Descrito el objeto y utilidad de la invención, lo que se declara como no divulgado ni practicado en España, comprende las siguientes reivindicaciones :
 1. Ventilador de bolsillo con linterna combinados, que se caracteriza esencialmente por comprender una envoltura cilíndrica, actuante de masa, en cuyo interior existe un motor eléctrico con su eje saliente por uno de los extremos de la envoltura, en su centro una pila eléctrica conectada al motor y a una lamparita extrema saliente por el otro extremo de la envoltura, comprendiendo en la envoltura un interruptor apto para el cierre indistinto del circuito del motor o de la lamparita, y presentando el motor calado a su eje un cuerpo fácilmente separable, actuante de núcleo de unas aspas, articuladas sobre el mismo, aptas para quedar abajadas sobre la envoltura en su posición de reposo y en disponerse por su propio impulso normales a ellas en su actuación.



75715

2. Ventilador de bolsillo con linterna combinados.

Según se describe y reivindica en la presente memoria, que consta de cuatro hojas foliadas y escritas a máquina por una sola cara, acompañadas de una lámina de dibujos.

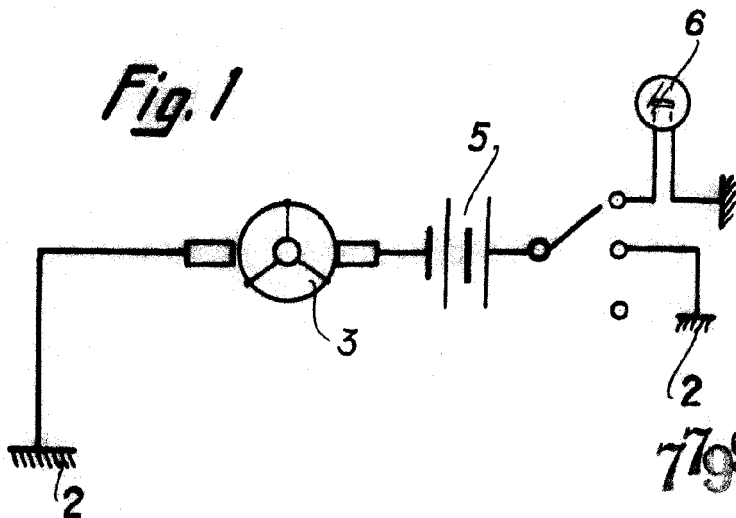
Madrid, a 10 de Mayo de 1900

PEDRO ARRABAL HERNANDEZ,

p. a.



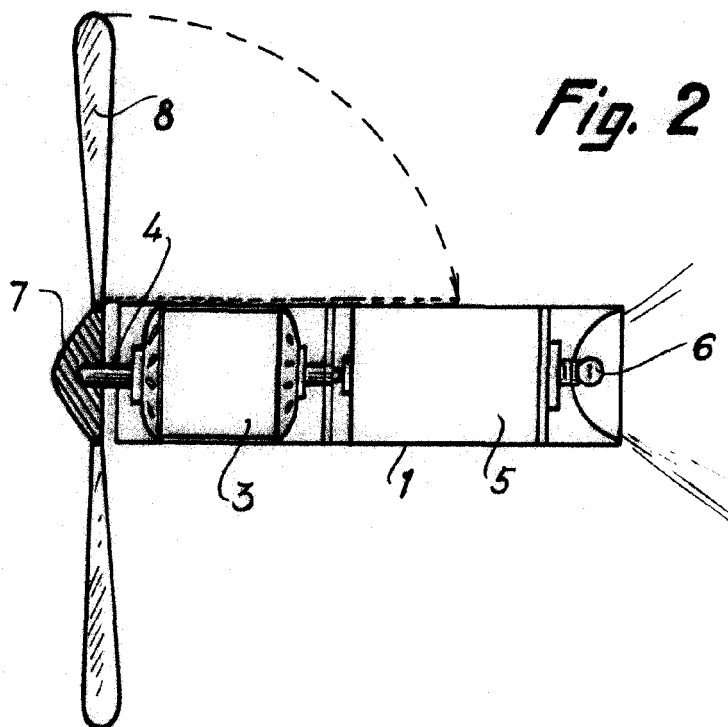
Fig. 1



77999156

79916

Fig. 2



Madrid, 31 MAR 1960
Jaime Isern