

79913

28



79913

MEMORIA DESCRIPTIVA

del Modelo de Utilidad, por 20 años, solicitado a favor de Don José SICART Corberó, de nacionalidad Española, residente en Barcelona, calle de Londres numero 193, por " UNA CUNA DESMONTABLE ".

El presente Modelo de Utilidad se refiere a una cuna des -
montable perfeccionada, que presenta como ventajas de que
en una fase intermedia es posible efectuar su transporte a
corta distancia, estando semiplegada y que, en caso de pre -
5 cisar un transporte a larga distancia, permite ser desmon -
tada hasta ocupar un espacio mínimo.

La cuna está constituida por dos marcos rectangulares de
tubo que, en la disposición de articulación, se cruzan ,arti-
culándose sus lados verticales en forma de tijera. La arti-
10 culación se efectúa alrededor de un pasador de unión de los
elementos correspondientes, cuyos extremos atraviesan y su -
jetan las ramas de una pieza en U, horizontal que determina
la abertura de la articulación al estar encajada la pieza
de unión de las ramas entre el ángulo formado por los marcos
15 de un mismo lado. La zona de la articulación es de mayor an-



79913

churas al ser formada por los tubos aplanados, con lo que, las superficies que giran y llegan a superponerse, según la operación de plegado, son planas y posibilitan un mayor cerrado y superposición de los elementos articulados. Al ser los
20 tubos aplanados, se consigue no aumentar el volumen de los tubos en la zona de la articulación.

Los lados menores superiores de los marcos se doblan en forma de asa, dotando a la cuna de zonas de guía simétricas. Los lados menores inferiores constituyen los ejes que llevan
25 en sus extremos las ruedas de traslación.

En las zonas próximas a la curvatura del asa, y por la cara interior de los tubos, existen unos salientes cilíndricos. Estos cuatro salientes, sirven para el montaje del marco horizontal de suspensión de la bolsa de la cuna.

30 Este marco está constituido por dos largueros y dos travesaños. Los largueros tubulares llevan en sus zonas extremas aplanadas a modo de pletina, iniciándose con una escotadura vertical practicada a partir del borde superior. El extremo propiamente dicho, presenta un orificio o ranura para el encaje del cuerpo cilíndrico del saliente correspondiente del
35 largoero. De esta forma se fijan los extremos de los largos a los cuatro pivotes salientes con disco de retención.

Los travesaños terminan según unos salientes aplanados, según un plano vertical y con escotadura vertical practicada en
40 el borde inferior que encaja en la ranura vertical correspondiente interior a los ganchos de los largueros, formando el marco completo.

En la hoja gráfica adjunta y a título de ejemplo, se representa un caso de realización práctica de la cuna desmontable,
45 objeto del presente Modelo de Utilidad.



72013

Las figuras 1 y 2, muestran unas vistas de conjunto en alzado y planta. La figura 3, es un detalle de la zona de uno de los tubos correspondiente a la articulación. La figura 4, indica la forma del extremo de un larguero del marco superior, así como la figura 5, indica su acoplamiento al travesaño y a los pivotes de los marcos principales. La figura 6, muestra el detalle de la rueda.

Siguiendo los dibujos, vemos los marcos rectangulares de los inclinados correspondientes -1- y -2-, -3- y -4-, articulados por los pivotes -5- y -6-, situados en los ventros de las zonas aplanadas -7- y -8- de los tubos, cuyas superficies se acoplan superpuestas. Se vé la U -9- de pletina de fijación.

Los lados de los marcos se doblan en la parte superior, formando las asas -10- y -11-. En la zona próxima a la curva de las asas sobresalen los cuatro pivotes -12-, en los que se enclavan los orificios -13- extremos de las zonas planas de los largueros paralelos -13'-, que presentan las ranuras de enclavamiento para los extremos aplanados de los travesaños -14-, que en correspondencia llevan la ranura invertida -14'-. Se advierten los ejes inferiores -15- que llevan en sus extremos las ruedas -16-. En la ranura -17- se encaja el extremo aplanado -18- de los travesaños.

De puntos se indica la bolsa -19- de colocación del colchón.

Se fabricará la cuna desmontable, objeto de este Modelo de Utilidad, con los materiales apropiados a cada uno de los elementos componentes, y variarán así mismo cuantos detalles no alteren, cambien o modifiquen su esencialidad.

===== N O T A =====

Se reivindica como objeto de este Modelo de Utilidad:

1º.- Una cuna desmontable, constituida por dos marcos rectangula-



70013

75 res, de tubo, que en la disposición de articulación, se cruzan
articulándose sus lados situados en el plano vertical en forma
de tijera. La articulación se efectúa siendo eje de giro un pa-
sador de unión de los elementos correspondientes, cuyos extremos
atraviesan y sujetan las ramas de una pieza en U, horizontal
80 que determina la abertura de la articulación al estar encaja-
da la unión de las ramas entre el ángulo formado por los marcos
de un mismo lado. La zona de los tubos correspondiente a la arti-
culación queda aplanada, por lo que permite una mayor superposi-
ción y cerrado de los tubos en la operación de plegado. Los la-
85 dos menores inferiores constituyen los ejes que llevan en sus
extremos las ruedas de traslación.

2ª.- Una cuna desmontable, según reivindicación 1ª., caracteri-
zada porqué en las zonas próximas a la curvatura del asa y por
la cara interior de los tubos, existen unos salientes cilín-
90 dricos. Estos cuatro salientes sirven para el montaje del marco
horizontal de suspensión de la bolsa.

3ª.- Una cuna desmontable, según reivindicaciones anteriores, ca-
racterizada porqué el marco horizontal de suspensión está cons-
tituido por dos largueros y dos travesaños. Los largueros tubu-
95 lares llevan sus zonas extremas aplanadas a modo de pletina,
iniciándose con una escotadura practicada a partir del borde
superior. El extremo propiamente dicho presenta un orificio o
ranura para el encaje del cuerpo cilíndrico del saliente corres-
pondiente del larguero.

100 4ª.- Una cuna desmontable, según reivindicaciones anteriores,
caracterizada porqué los travesaños terminan según unos salien-
tes aplanados de plano vertical, y con escotadura vertical prac-
ticada en el borde inferior, que encaja en la ranura vertical co-



105 rrespondiente, interior a los ganchos de los largueros
formando el marco completo.

5.- Una cuna desmontable

108 Consta la presente memoria descriptiva de cinco hojas folia-
das y escritas por una sola cara.

Barcelona, 28 de Marzo de 1.960.

P. A.

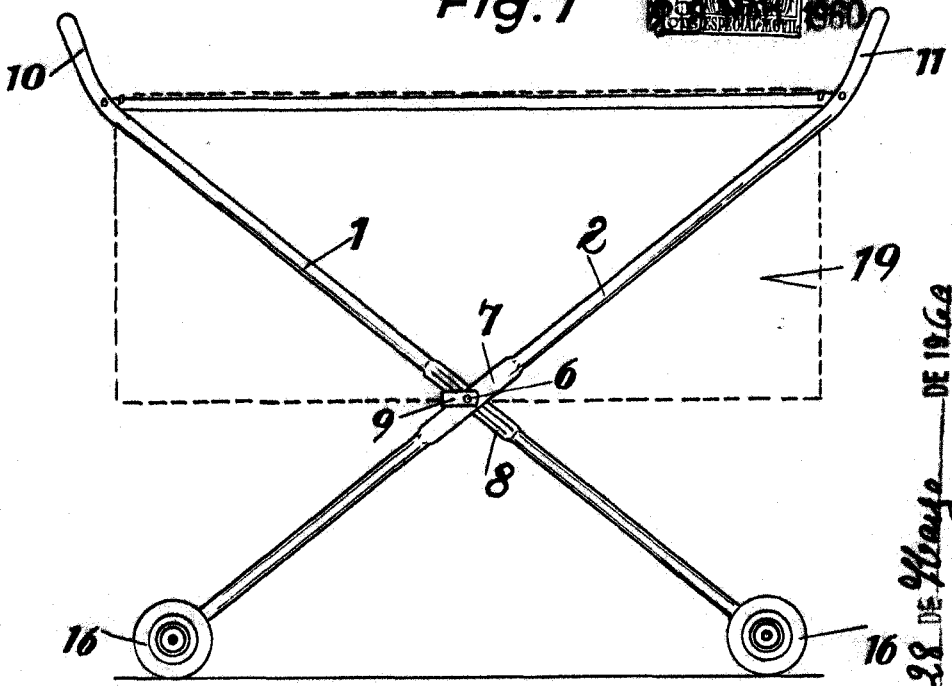
M. LLORI

J. Llori



79913

Fig. 1



BARCELONA 28 DE Mayo DE 1880

M. LLORI
J. J. J. J.

Fig. 2

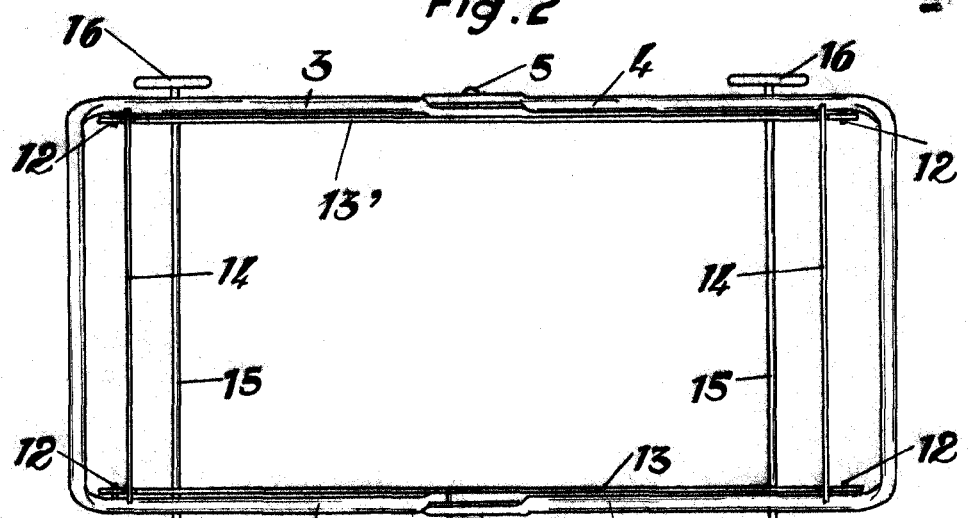


Fig. 4

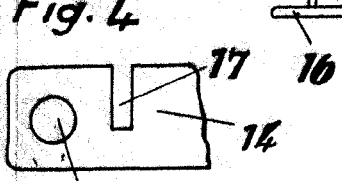


Fig. 3

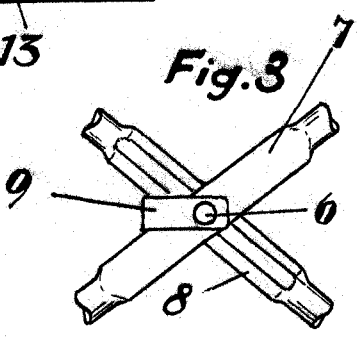


Fig. 5

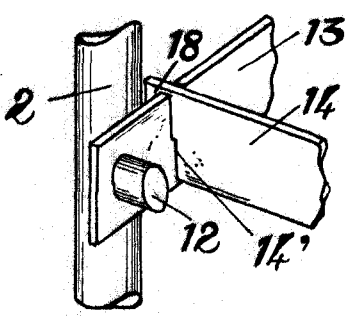
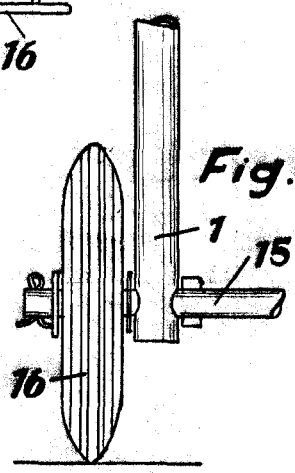


Fig. 6



Escalera variable.