



MAF 6

31 MAR 1960

79901

PATENTE
DE
MODELO DE UTILIDAD

por 20 años

a favor de Don Francisco GUTIERREZ GAILLARDO y Don José RABASA MUÑOZ

de nacionalidad española

residentes en Barcelona calle Margarit, 39 y Blasco de Garay, 40 respectivamente

por:

“PRENDA REVERSIBLE PARA CABEZA Y CUELLO”

MEMORIA DESCRIPTIVA

Se refiere la presente Patente de Modelo de Utilidad a una nueva prenda para cabeza y cuello, utilizable como bufanda, pañuelos, capuchas y similares, la cual, como novedad fundamental, presenta la de estar constituida por la unión de dos piezas textiles de distinta naturaleza o género que le confieren la condición de reversible.

5. A continuación pasa a describirse, a título de ejemplo sin caracter limitativo, un caso práctico de realización de una prenda de acuerdo con el invento, acompañándose, para mejor



31 MAR 1980

79901

- 2 -

comprensión, una hoja de dibujos en la que:

Fig. 1, es vista en perspectiva y parcialmente cortada, la extremidad de una prenda de conformidad con la patente que nos ocupa.

5. Fig. 2, es un detalle mostrando una confección preferente de la misma prenda; y

Fig. 3, es una sección en la que, esquemáticamente, se representa la misma confección preferente de la precedente figura 1.

10. Una prenda de conformidad con lo expuesto está pues esencialmente constituida por dos tejidos de naturaleza distinta, los cuales están adheridos de tal forma que los medios utilizados el efecto no deban necesariamente alterar la condición de distinta constitución y apariencia que, de acuerdo con las características de la invención, presentan las dos caras del objeto de la misma.

15. De los dos tejidos mencionados, el superior (1) es de género distinto que el del tejido inferior (2), efectuándose la vinculación de ambos mediante sencillos bordes vueltos (3) que, unidos por unos pespuntos invisibles (4), mantienen perfectamente delimitada la diferencia aparente entre una y otra de ambas caras

20. Cuando la prenda confeccionada consista en una bufanda o similar, uno de los dos tejidos que la integran estará dotado potestativamente de un flequillo (5) que en nada alterará la esencialidad de la invención. Se prevé asimismo que el citado flequillo (5) pueda, como en la figura 1, no pertenecer a ninguna de las dos piezas componentes, verificándose en tal caso la vinculación del mismo al borde transversal de la prenda, con auxilio de un pespunte auxiliar (6).

25. Como es lógico, los pespuntos interiores (4) que se pre-

30.

31 MAR. 1960



72901

- 3 -

conizan, no son en modo alguno limitativos, ya que, con análogo efecto, podría también efectuarse la vinculación con ayuda de un cosido visible sin que por ello dejase de existir entre las dos caras la diferencia de constitución que sintetiza la invención.

5. Debido a la constitución reversible de la prenda descrita, la misma puede emplearse como pañuelo de cabeza y cuello, como bufanda, como echarpe o similar.

- En general, en la realización definitiva del objeto de la misma serán susceptibles de variación, sin salirse del marco de la Patente, cuantos detalles de material, tamaño, forma, proporciones, color y organización no alteren, cambien o modifiquen la esencialidad propia de la misma.
- 10.

N O T A

REIVINDICACIONES

15. Se reivindica como objeto de la presente Patente de Modelo de Utilidad:

- 1ª.-Prenda reversible para cabeza y cuello, que se caracteriza esencialmente por el hecho de estar constituida por dos piezas textiles de diferente naturaleza y de forma y tamaño convenientes, las cuales están debidamente unidas entre sí, de preferencia por medio de unos bordes vueltos, cosidos con pespunte invisibles, resultando ambas piezas, en virtud de la desigual constitución de su género de apariencia distinta al objeto de poder conferírle condición de reversible y ser utilizada a voluntad como pañuelo y bufanda por una u otra de sus dos caras, quedando previsto el que dicha prenda pueda venir completada con un flequillo.
- 20.
- 25.

2ª.-PRENDA REVERSIBLE PARA CABEZA Y CUELLO.

Sean cuales fueren las circunstancias que concurren con la esencialidad propia de la misma.

31 MAR 1960



78901

Consta la presente Memoria descriptiva de cuatro páginas foliadas y mecanografiadas por una sola cara y va acompañada de una hoja de dibujos aclarativos.

Madrid, 31 Marzo de 1960

P. A.

31 MAR 1960



Fig.1

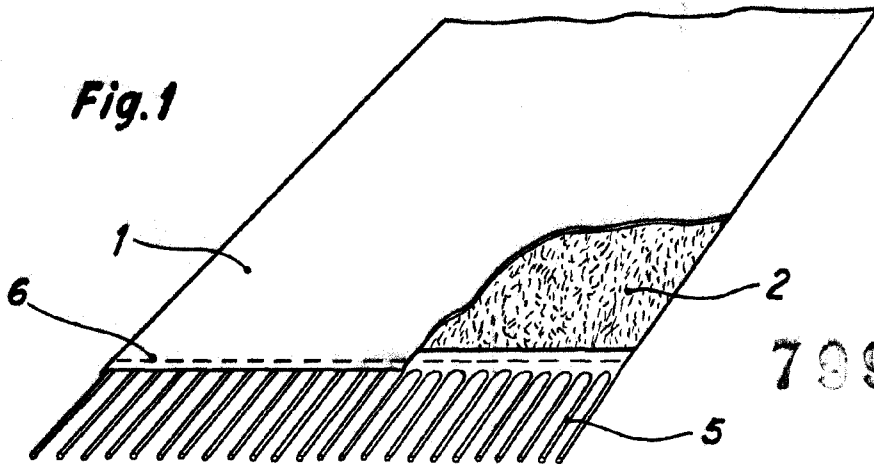


Fig.2

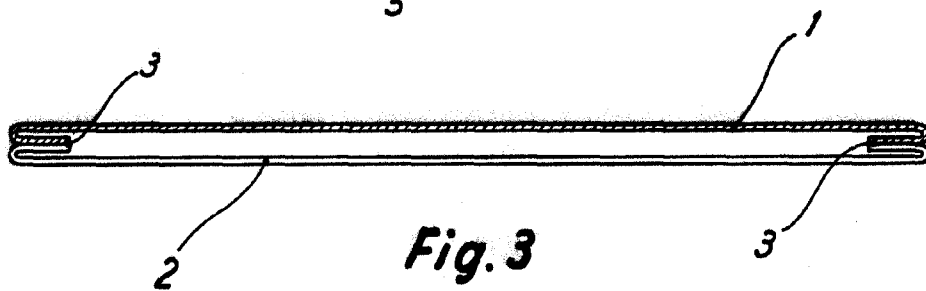
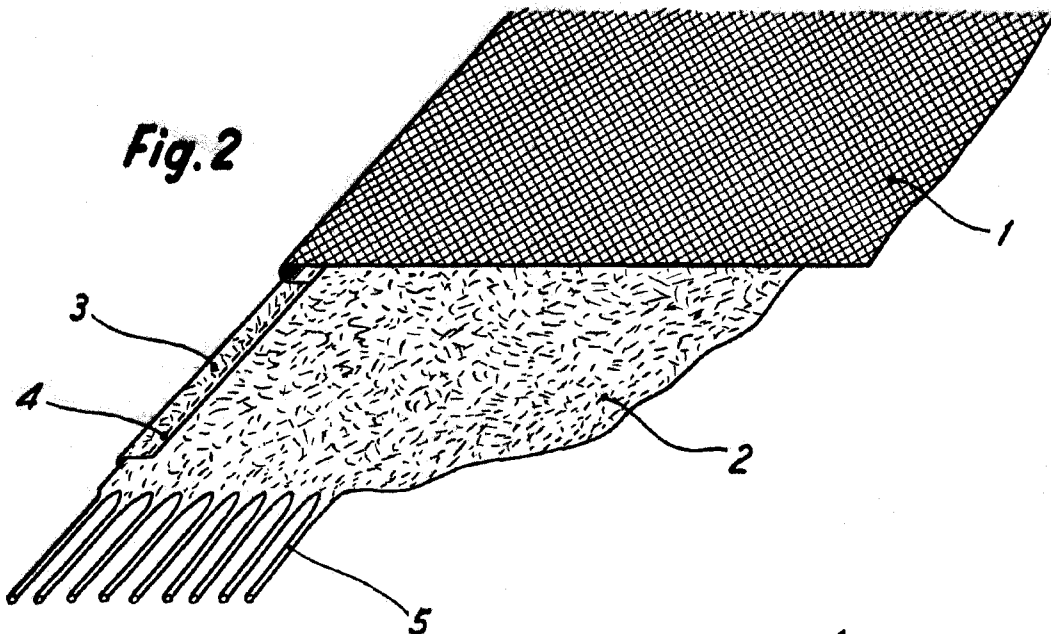


Fig.3

Madrid, de marzo de 1960

P.A.