

31 MAR 1960



79.896

79896

MEMORIA DESCRIPTIVA

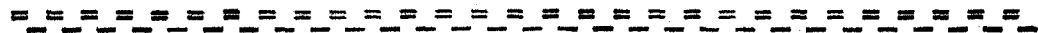
que se acompaña a la solicitud de

UN MODELO DE UTILIDAD

a favor de HISMAR, S.L. (Laboratorios Gayoso) entidad española, y domiciliada en MADRID, Jorge Juan 141,

por:

"TAPÓN - PRECINTO"



La presente Memoria se refiere, como su enunciado indica, a un nuevo tipo de tapón-precinto a construir en material plástico flexible y utilizable con preferencia al cierre inviolable de frascos conteniendo sustancias medicinales, por cuyo objeto se solicita el correspondiente privilegio de MODELO DE UTILIDAD, conforme y al amparo del vigente Estatuto sobre Propiedad Industrial, a fin de garantizar a favor de los recurrentes el derecho a la ex-

31 MAR 1960

79896



plotación exclusiva del mismo en toda España y posesiones.

10

A continuación se hará una descripción completa del aludido tapón precinto, con referencia a los planos que se acompañan en los cuales se representa, a simple título de ejemplo, no limitativo, una forma preferente de realización susceptible de todas aquellas modificaciones de detalle que no supongan una alteración fundamental de sus características esenciales.

15

En dichos dibujos:

La fig. 1.- Ilustra el tapón en una vista de perspectiva.

20

La fig. 2.- Es el mismo tapón visto en sección por un plano diametral.

La fig. 3.- Muestra el tapón en vista de planta.

La fig. 4.- Enseña el tapón abierto después de arrancada su banda intermedia.

25

Según el ejemplo de ejecución representado, el tapón precinto preconizado está integrado por una sola pieza obtenida por moldeado de material plástico flexible, constituyendo un casquete cilíndrico que presenta inferiormente un reborde anular de orientación interior (1) y, a un nivel aproximado al tercio de su altura, un nervio también en resalte interior (9).

30

El disco base superior (5) presenta solidariamente por su cara interna una disposición cilíndrica de menor diámetro (7) de escasa altura provista en una de sus generatrices de un pivote (8).

35

Entre el indicado reborde (1) y el nervio (9) queda establecida una banda circular (2) limitada por unas impresiones lineales (10). Dicha banda está interrumpida



79896

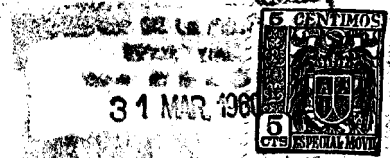
40 pida en una pequeña porción (4) y en uno de sus extremos  
consta de un pomo tirador (3) mediante el cual se hace -  
posible el rasgar con facilidad la mencionada banda tira-  
precinto (2) que, al independizarse, crea dos cuerpos de  
los cuales el inferior queda asegurado el cuello del fras-  
co y el superior constituye propiamente el elemento de cie-  
45 rre quedando unidos ambos mediante la porción (4) que ha-  
ce una función de bisagra para el juego de la tapa (5) cu-  
yo nervio (9) y disposición cilíndrica (7) originan una -  
canal intermedia (11) en la que encaja perfectamente la -  
boca del frasco, sirviendo el pivote (8) a modo de guía -  
para dirigir el cierre del tapón que así se realiza de -  
50 una manera absolutamente hermética.

En disposición diametral a la bisagra (4) la -  
tapa consta de una lengüeta laminar (6) utilizable como -  
asidero para levantar o abatir el cierre.

55 La forma, materiales y dimensiones, podrán ser  
variables y en general cuanto sea accesorio y secundario,  
siempre que no altere, cambie o modifique la esencialidad  
del objeto que se describe.

60 Los términos en que queda redactada esta Memoria  
son ciertos y fiel reflejo del objeto descrito, debiéndo-  
se tomar con carácter amplio y nunca en forma limitativa.

- - - - -



79896

N O T A

EL MODELO DE UTILIDAD, que se solicita recaerá sobre las particularidades características de las siguientes reivindicaciones:

65 1ª.- Un tapón precinto, caracterizado o por comprender una sola pieza integrando un casquete cilíndrico dotado inferiormente de un reborde anular de orientación interior que ajusta al cuello del frasco y provisto, aproximadamente al tercio de su altura, de un nervio circular también en resalte interior.

70 2ª.- Un tapón precinto según la reivindicación primera, caracterizado por presentar solidariamente, por bajo del disco base superior, una disposición cilíndrica de menor diámetro y de poca altura, provista en una de sus generatrices de un pivote.

75 3ª.- Un tapón precinto según las reivindicaciones anteriores, caracterizado por establecerse a media altura una banda circular, interrumpida en una pequeña porción y provista en uno de sus extremos de un pomo-tirador mediante el cual se facilita el rasgado e independización de dicha banda que constituye una tira precinto.

80 4ª.- Tapón precinto conforme a las reivindicacio-

31 MAR 1960  
79896



85 nes que anteceden, caracterizado por el hecho de que, al ser rasgada la tira-precinto se crean dos cuerpos de los cuales, el inferior, queda asegurado al cuello del frasco en tanto que el superior constituye el elemento del cierre, quedando unidos ambos por la referida porción con un efecto de bisagra.

90 5ª.- Tapón precinto de acuerdo a las reivindicaciones precedentes, caracterizado porque el nervio mencionado hace una función de bordon de refuerzo para la tapa, creándose entre éste y la disposición cilíndrica citada una canal en la que encaja la boca del frasco, sirviendo el pivote indicado a modo de guía para dirigir el cierre del tapón.

95 6ª.- Tapón precinto según las reivindicaciones 1-5 caracterizado por haberse previsto en la tapa una lengüeta laminar utilizable como asidero para levantar o abatir el cierre.

7ª.- "TAPÓN-PRECINTO"

7 - - - -

Todo según queda expuesto en la precedente Memoria que consta de cinco hojas foliadas y mecanografiadas por una sola cara y hoja de dibujos que a la misma se acompaña.

Madrid, 31 Marzo de 1.960.

P.A. Modesto Polo

*Modesto Polo*



70896

FIG. 1

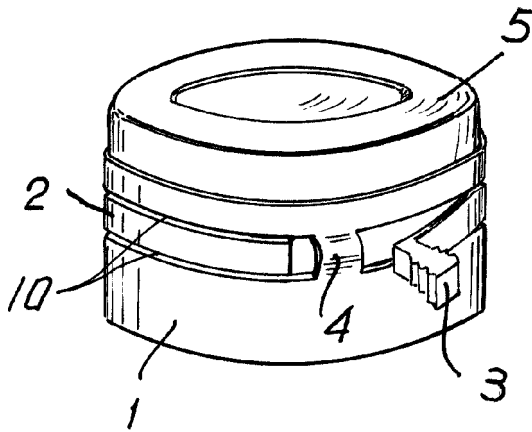


FIG. 2

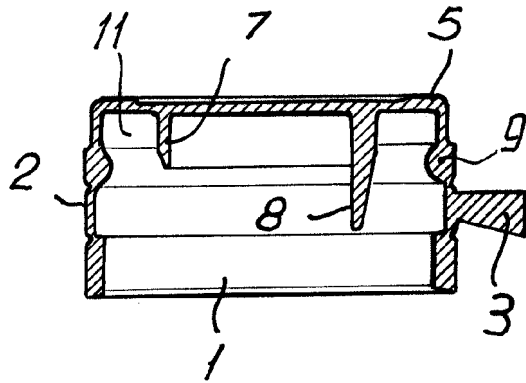


FIG. 3

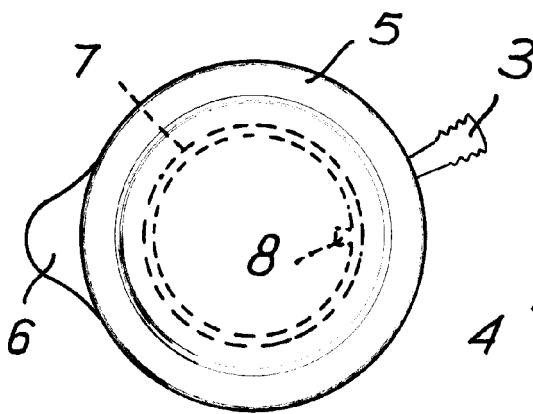
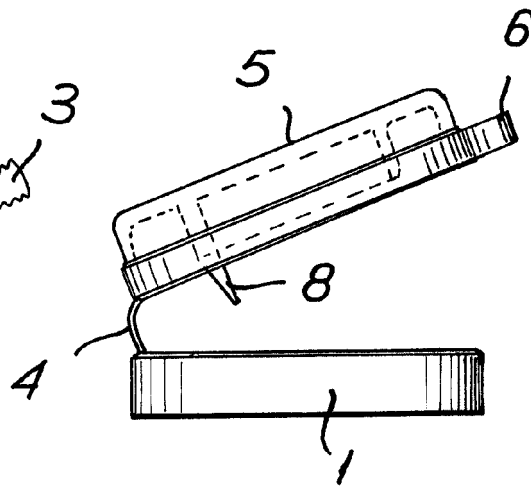


FIG. 4



ESCALA VARIABLE.

Madrid. 31 MAR. 1960

Modesto Polo

caudal