

79895

22 MAR



79895

M O D E L O
D E
U T I L I D A D

a favor de Don Mariano BLASI RIALP, de nacionalidad española, residente en BARCELONA, Avda. Generalísimo Franco, 370, 3º, 1ª, por "AGENDA PERFECCIONADA".

- . -

MEMORIA DESCRIPTIVA

La presente invención se refiere a una agenda perfeccionada, cuya sencillez extrema, está compaginada con una facilidad de manejo y sentido práctico, que no se encuentran en las realizaciones usuales.

5. Esta agenda está constituida esencialmente por una lámina flexible (papel, cartulina o similar, doblada en zig-zag, mediante pliegues verticales, formando una pluralidad de caras, cada una de las cuales está destinada preferiblemente a un mes del año, cuya lámina se halla dividida longitudinalmente en una serie
- 10.



79895

- de filas, correspondientes a los días de la semana, indicados en forma correlativa, verticalmente en al menos una de las caras, mientras que en cada una de las mismas dichas filas están indicadas por los días del mes, en el mismo orden que las indicaciones de los días de la semana pero desplazada la de una cara, respecto a las otras, de forma que los días de cada mes se encuentran, en cada cara en las filas de los días de la semana que les corresponde.
- 5.
10. Para la mejor comprensión de cuanto queda descrito en la presente memoria descriptiva, se acompaña un dibujo en el que, tan sólo a título de ejemplo, se representa un caso práctico de realización del objeto de la invención.
15. En dicho dibujo:
La figura 1 es una vista en perspectiva de la agenda, semiabierta; y,
la figura 2 es una vista en planta de dos facetas consecutivas.
20. La agenda descrita está constituida esencialmente por una lámina -1- de material flexible, dotada transversalmente en zig-zag, formando doce facetas -2-, correspondiente a los meses del año, indicados en el extremo superior de cada faceta, dotada a este fin del espacio -3- correspondiente.
25. La lámina se halla dividida en una pluralidad de filas horizontales -4- y en dos columnas principales -5- situadas en los bordes laterales extremos de la lá-



79895

mina, las cuales al entrecruzarse con las filas -4- forman unas casillas -6- en las que están inscritos los días de la semana en sucesiones ordenadas y repetidas, correspondiéndose las de cada columna.

5. Además de estas dos columnas principales -5-, que sirven para todos los meses del año, cada faceta presenta sendas columnas secundarias -7-, que forman las correspondientes casillas -8-, en las que están inscritos una sucesión correlativa de números a partir del 1 y que termina en el número que corresponde a los días del mes en cuestión (28, 29, 30 ó 31).

10. Esta sucesión de números está desplazada la de un mes respecto a los restantes, de forma que coincidan en una misma fila -4- los mismos días de la semana de todos los meses (todos los domingos, lunes, etc.-), a fin de que con las columnas -5- baste para todos los meses. Debe advertirse que las casillas -6- en las que están inscritos los días de la semana sobresalen de los bordes del conjunto de la agenda una vez plegada.

15. Las pilas correspondientes a los días festivos están coloreadas de modo distinto a fin de que destaquen del conjunto.

20. En la casilla -8- correspondiente a los lunes de cada semana va inscrito otro número menos que indica el número de la semana.

25. Asimismo en el espacio superior -3-, destinado a inscribir el nombre del mes que corresponde a la cara, está prevista una casilla -9- que indica los días

22 MAR



79895

del año transcurridos.

5. Las ventajas de esta agenda son múltiples y entre ellas cabe destacar el hecho de que para su constitución se reduce al mínimo la manipulación puesto que se parte de una sola hoja impresa de la forma descrita y doblada transversalmente en zig-zag. Adicionalmente podrá dotarse de unas tapas protectoras -10-.

10. Si la fabricación de la agenda es sencilla no lo es menos su manejo, ya que la localización de los meses se efectúa con toda rapidez, desplegándola. Por otra parte es posible situar cualquier día del año en relación a los restantes, obteniéndose una visión del conjunto para saber, por ejemplo, el número de días festivos. Este es un punto muy importante, puesto que
15. las agendas corrientes ofrecen, únicamente, una visión muy fragmentada de los días del año, debiendo recurrirse al auxilio de calendarios para efectuar cálculos relativos a días venideros o pasados.

20. Cabe hacer constar que se ha citado como ejemplo una realización de la agenda en la cual está tendrá un número de 12 facetas, una para cada año, en cuyo caso la cara posterior de las mismas es apta para anotaciones varias.

25. Puede darse una realización reducida en la que se parte de 6 facetas, de forma que se aprovecha las dos caras de cada una para los meses, con lo cual la cara anterior de la lámina base corresponderá a los meses de enero a junio, y la cara posterior, de julio

22 MAR 196



79895

a diciembre.

5. Todo ello, así como los materiales empleados en la construcción de la lámina, su forma, dimensiones y detalles complementarios, serán independientes del objeto de la invención, siempre y cuando no afecten al espíritu de las reivindicaciones.

- . -

N O T A

Se reivindica como objeto del presente modelo de utilidad:-

10. 1. Agenda perfeccionada, que está constituida esencialmente por una lámina flexible, doblada en zigzag mediante pliegues verticales, formando una pluralidad de caras, una para al menos un mes, cuya lámina está dividida longitudinalmente en una serie de filas, correspondientes a los días de la semana, indicados correlativamente en al menos una de las caras, mientras
15. que en cada una de las mismas, dichas filas están señaladas por los días del mes en el mismo orden que las indicaciones de los días de la semana, pero estando desplazadas estas sucesiones unas de otras, de forma que
20. los días de cada mes se encuentran, en cada cara, en las filas de los días de la semana que les corresponde.

2. Agenda perfeccionada, según la reivindicación anterior, que se caracteriza esencialmente por el hecho



22 MAR.

79895

de que las columnas en que están indicados los días de la semana están previstas en sendas pestañas salientes de los bordes transversales de la lámina doblada.

5. 3. Agenda perfeccionada, según la reivindicación 1, que se caracteriza esencialmente por el hecho de que la lámina doblada está dotada de unas tapas protectoras.

4. Agenda perfeccionada.

10. La presente memoria consta de seis hojas foliadas, escritas a máquina por una sola cara.

Barcelona, a 22 de marzo de 1.960

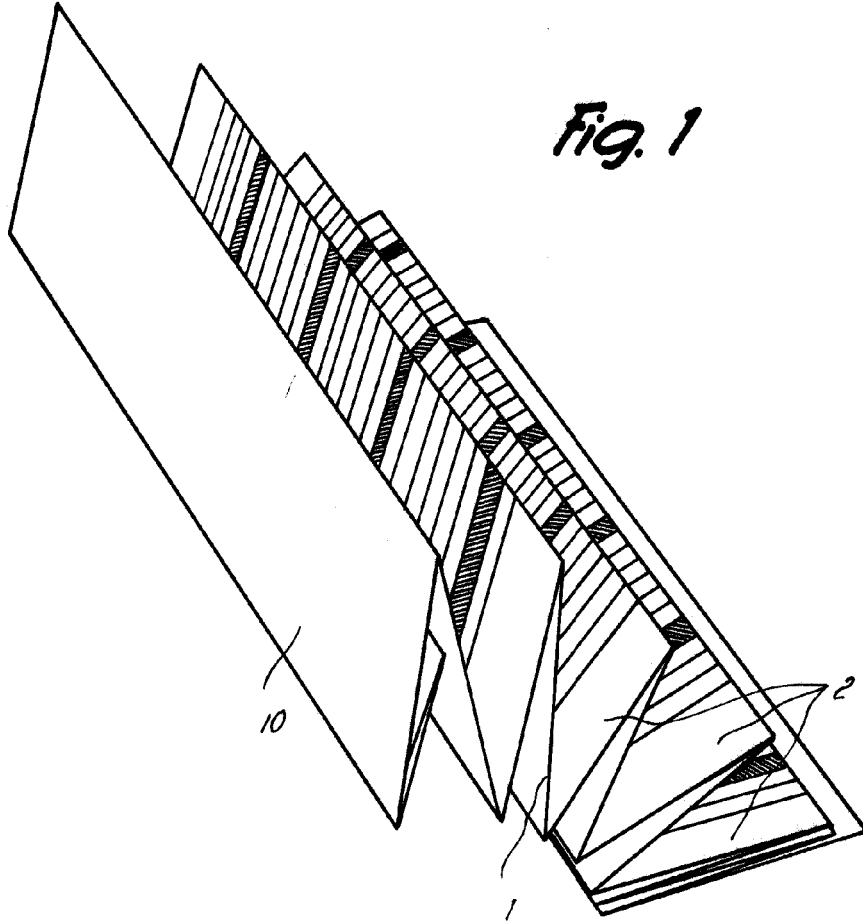
Mariano BLASI RIALP

p.a.

2 MAR



Fig. 1



6785

Barcelona, 22 Marzo 1960

Mariano Blasi Rialp

p.a.

J. MARIANO BLASI RIOLF

79895

Dos hojas hoja n.º 2

22 MAR.



Fig. 2

| | MIAIBV | 1 | NBARTIE | 2 |
|----|--------|----|---------|---|
| 1 | | 1 | | |
| 2 | | 2 | | |
| 3 | | 3 | | |
| 4 | | 4 | | |
| 5 | | 5 | | |
| 6 | | 6 | | |
| 7 | | 7 | | |
| 8 | | 8 | | |
| 9 | | 9 | | |
| 10 | | 10 | | |
| 11 | | 11 | | |
| 12 | | 12 | | |
| 13 | | 13 | | |
| 14 | | 14 | | |
| 15 | | 15 | | |
| 16 | | 16 | | |
| 17 | | 17 | | |
| 18 | | 18 | | |
| 19 | | 19 | | |
| 20 | | 20 | | |
| 21 | | 21 | | |
| 22 | | 22 | | |
| 23 | | 23 | | |
| 24 | | 24 | | |
| 25 | | 25 | | |
| 26 | | 26 | | |
| 27 | | 27 | | |
| 28 | | 28 | | |
| 29 | | | | |
| 30 | | | | |
| 31 | | | | |

6785

5

1

2

Barcelona, 22 Marzo 1960
Mariano Blasi Riolf

p.a.