



79886

M O D E L O
D E
U T I L I D A D

para "TOSTADOR PERFECCIONADO", a favor de DON VICENTE JUN-
CADELLA URPINAS, domiciliado en SAN VICENS DELS HORTS (Bar-
celona), calle Nueva, núm., 39.

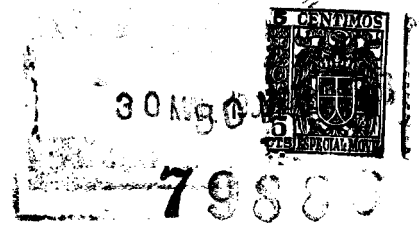
= . =

MEMORIA DESCRIPTIVA

El presente modelo de utilidad se refiere a un tos-
tador perfeccionado, especialmente diseñado para el tostado
de pan.

5. En la actualidad no existen tostadores aptos para
el tostado de pan sobre llama directa, o sea para aplicar a
hornillos de gas, petróleo, u otros combustibles líquidos o
gaseosos que chamuscarían el pan y le darían mal sabor en el
caso de que esta llama llegara a lamer la superficie a tos-
tar.

10. Con el fin de lograr el tostado del pan a llama di



recta sin que ésta llegue a tener contacto con la superficie a tostar, se ha ideado un dispositivo tostador, el cual corta la llama antes de llegar a la superficie, recibiendo ésta exclusivamente el poder calorífico y en consecuencia tostándose sin ningún inconveniente.

5.

Consiste en dos pies de varilla en U relacionados entre sí por varillas transversales de unión apto para colocar sobre el fuego, comprendiendo uno de los pies un mango saliente de sujeción, y comprendiendo debajo de las varillas transversales que constituyen la superficie de apoyo de la rebanada a tostar, una superficie de rejilla lo suficiente túpida, distanciada convenientemente de la anterior y unida a los pies de apoyo por sus extremos, apta para cortar la llama del hornillo, dejando pasar el calor de la misma.

10.

15.

Con el fin de facilitar la explicación, se acompaña a la presente memoria una lámina de dibujos en la que se ha representado un caso de realización, que se cita a título de ejemplo.

En el dibujo :

20.

La figura única muestra en perspectiva un caso de realización, constituido por dos varillas en U invertida 1, relacionadas entre sí por varillas transversales 2, presentando una de las U un mango 3, para asido del conjunto, y entre las ramas de la misma que constituyen los pies de apoyo, y debajo de las varillas transversales, convenientemente distanciada una superficie de rejilla 4, lo suficiente túpida, para que al colocar el tostador encima de la llama la corte no dejándola pasar a través de la superficie, pero si el calor que actuará sobre la rebanada dispuesta sobre las varillas transversales tostándose.

25.

30.



30
79885

- La invención, dentro de su esencialidad, puede ser llevada a la práctica en otras formas de realización que difieran en detalle de la indicada a título de ejemplo, a las cuales alcanzará igualmente la protección que se recaba. Podrá, pues, construirse en cualquier forma y tamaño, con los materiales más adecuados, por quedar todo ello comprendido en el espíritu de las reivindicaciones.
- 5.

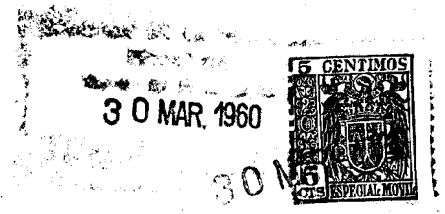
= . =

N O T A

- Descrito el objeto y utilidad de la invención, lo que se declara como no divulgado ni practicado en España, comprende las siguientes reivindicaciones :
- 10.

1. Tostador perfeccionado, que se caracteriza esencialmente por estar constituido por dos varillas en U invertidas relacionadas entre sí mediante varillas transversales, presentando una de las U un mango de sujeción, y quedando apta para apoyar sobre un hornillo de gas, petróleo u otro de los que producen llama, de forma que queda la llama cortada mediante una superficie de rejilla tupida dispuesta entre llama y varillas transversales, debidamente distanciadas de ambas para que cumpla la misión de cortar la llama y permitir el paso del calor hasta la rebanada de pan dispuesta sobre las varillas transversales, que constituyen la superficie de tostado.
- 15.
- 20.

2. Tostador perfeccionado.
- Según se describe y reivindica en la presente memoria, que consta de cuatro hojas foliadas y escritas a máquina
- 25.



79885

por una sola de sus caras, acompañadas de una lámina de dibujos.

Madrid, a 30 MAR. 1960
VICENTE JUNCADELLA URPINAS,
p. a.

VICENTE JUNCADELLA URPINAS

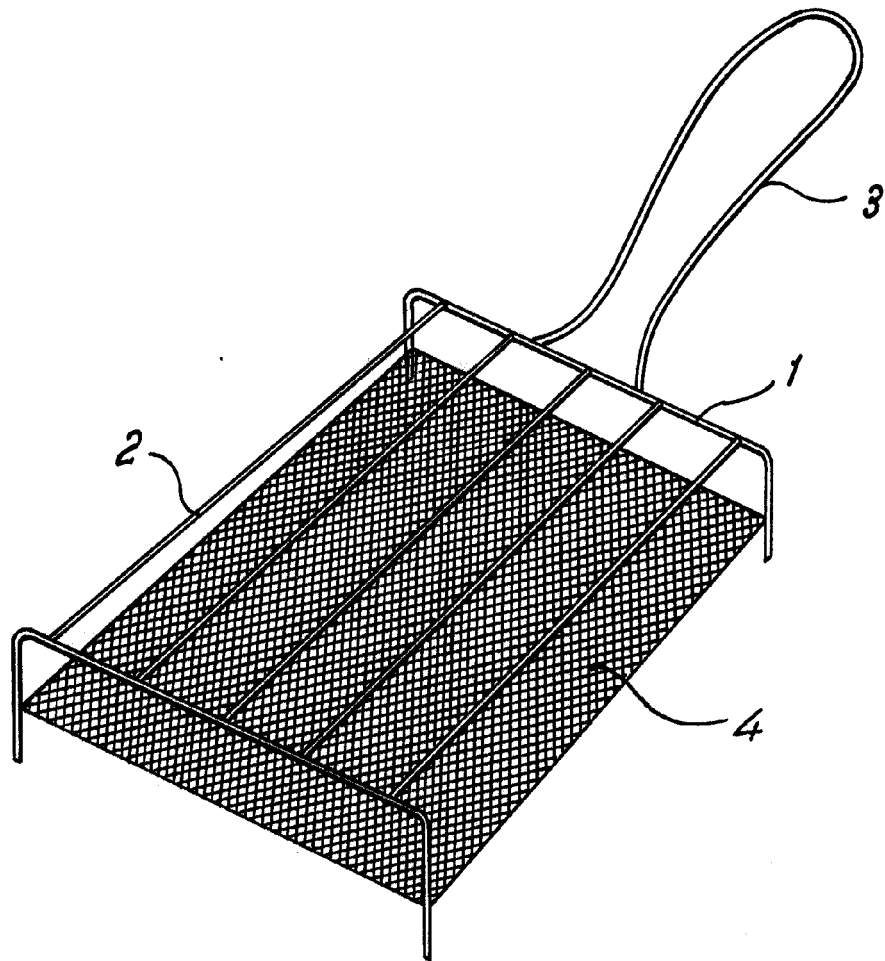
A large, stylized handwritten signature in black ink, written over the typed name of Vicente Junca della Urpinas.

Dn. Vicente Juncadella Urpinas

Hoja única



79886



Madrid, 1960
p.p. Jaime Isern