



79876

79876

MODELO DE UTILIDAD

por VEINTE años

cuyo privilegio se solicita para todo el territorio español y sus colonias, a favor de:

D. SALVADOR TORRAS JORNET

de nacionalidad española, domiciliado en Barcelona, Pza. de Santa Madrona, núm. 7, relativo a:

"CAFETERA EXPRES INDUSTRIAL"

=====



MEMORIA DESCRIPTIVA

79876

El presente Modelo de Utilidad se contrae, conforme se indica en su enunciado, a una cafetera exprés industrial especialmente a una de las denominadas de hidrocompresión.

5 La presente cafetera presenta, dentro de las ya conocidas de hidrocompresión, la característica funcional de la especial disposición de los elementos activos con respecto a los elementos pasivos, habiéndose montado todos ellos sobre una sola columna que se fija sobre una base soportante. - - - - -

10

De acuerdo con tales características se ha desarrollado la cafetera exprés industrial a que se contrae el presente Modelo de Utilidad, la cual esencialmente se caracteriza por estar formada por un depósito cilíndrico vertical cerrado por su base superior con una tapa y el correspondiente tornillo con cabeza amplia para su manejo, enlazándose el cuerpo con la tapa por una zona ligeramente troncocónica, y con la base por zonas cilíndricas, una de diámetro ligeramente mayor seguida de otra de menor diámetro en cuyo lateral presenta el interruptor eléctrico de conexión, mientras que en la zona superior troncocónica existe una tubulura, con su llave, de la que parte un tubo calefactor por vapor, terminado en punta de bellota, y en la zona inferior cilíndrica de mayor diámetro existe la llave de entrada o alimentación de agua al cuerpo central de la caldera el cual presenta en su lateral un abultamiento, paralelepípedo terminado por su frente en super-

15

20

25



79876

30 ficie cilíndrica, en la que existe un visor del nivel
 de agua; en la cara inferior horizontal del mismo exis-
 te el acoplamiento del porta-café y en la superior la
 palanca de accionamiento de la cafetera, la cual se
 asienta sobre una base que es de planta rectangular
 redondeada por la parte posterior, y achaflanada o bi-
 selada por la parte superior anterior, presentando su
 35 cara superior con una rejilla y una cavidad para reco-
 ger el goteo del porta-café. - - - - -

Para facilitar la comprensión de las ideas pre-
 cedentes, dando a conocer al mismo tiempo diversos deta-
 lles de orden constructivo, se describe seguidamente
 40 una forma de realización del presente Modelo de Utili-
 dad haciendo referencia a los planos que acompañan esta
 memoria, los cuales, dado su fin primordialmente ilus-
 trativo, deberán ser interpretados como desprovistos de
 todo alcance limitativo respecto a la amplitud de la pro-
 45 tección legal que se solicita. - - - - -

En los dibujos se ha representado en perspectiva
 una cafetera expres industrial de acuerdo con el pre-
 sente Modelo. - - - - -

50 La cafetera está formada por un depósito cilíndrico
 vertical (1) cerrado por su base superior (2) con una ta-
 pa (3) y el correspondiente tornillo (4) con cabeza (5)
 amplia para su manejo, enlazándose el cuerpo con la tapa
 por una zona (6) ligeramente troncocónica, y con la base
 (7) por zonas cilíndricas (8) y (9), una de diámetro lí-

79876



55 geramente mayor seguida de otra de menor diámetro en
cuyo lateral presenta el interruptor eléctrico (10) de
conexión. - - - - -

60 En la zona superior (6) troncocónica existe una
tubulura (11), con su llave (12), de la que parte un
tubo (13) terminado en punta de bellota (14), y en la
zona inferior cilíndrica de mayor diámetro existe la
llave de entrada (15) o alimentación de agua. - - - -

65 El cuerpo central (1) de la caldera presenta, en
su lateral un abultamiento paralelepípedo (16), termi-
nado por su frente en superficie cilíndrica (17), en la
que existe un visor (18) del nivel de agua; en la cara
inferior horizontal del mismo existe el acoplamiento
(19) del porta-café y en la superior la palanca de ac-
cionamiento (20) de la cafetera. Por último la base es
70 de planta rectangular redondeada por la parte posterior
(21), y achaflanada o biselada por la parte superior
anterior (22), presentando su cara superior con una re-
jilla (23) y una cavidad (24) para recoger el goteo del
porta-café. - - - - -

75 Habiendo efectuado la descripción que precede
debe hacerse constar que en la realización de este Mo-
delo de Utilidad podrán aplicarse todas las variantes
de detalle que la experiencia y la práctica puedan aconse-
sejar en cuanto a dimensiones, número de piezas integran-
80 tes, materiales empleados en la construcción de las mis-
mas, forma de acoplamiento mutuo y demás circunstancias



79876

85 de caracter accesorio, siempre que con ello no se desvirtúe su esencialidad, que es la que se resume y concreta en los términos de la primera de las reivindicaciones que siguen. - - - - -

N O T A

Se declaran de novedad, propiedad y utilidad para todo el territorio español y sus colonias, las siguientes: - - - - -

90

R E I V I N D I C A C I O N E S

95 1ª.- Cafetera exprés industrial que se caracteriza en quedar formada por un depósito cilíndrico vertical cerrado por su base superior con una tapa y el correspondiente tornillo con cabeza amplia para su manejo, enlazándose el cuerpo con la tapa por una zona ligeramente troncocónica, y con la base por zonas cilíndricas, una de diámetro ligeramente mayor seguida de otra de menor diámetro en cuyo lateral presenta el interruptor eléctrico de conexión, mientras que en la zona superior
100 troncocónica existe una tubulura, con su llave, de la que parte un tubo calefactor por vapor terminado en punta de bellota, y en la zona inferior cilíndrica de mayor diámetro existe la llave de entrada o alimentación de agua al cuerpo central de la caldera el cual
105 presenta, en su lateral un abultamiento, paralelepípedo terminado por su frente en superficie cilíndrica, en la que existe un visor del nivel de agua; en la cara

79876



110

inferior horizontal del mismo existe el acoplamiento del porta-café y en la superior la palanca de accionamiento de la cafetera, la cual se asienta sobre una base que es de planta rectangular redondeada por la parte posterior, y achaflanada o biselada por la parte superior anterior, presentando su cara superior con una rejilla y una cavidad para recoger el goteo del porta-café. - - -

115

2ª.- "CAFETERA EXPRES INDUSTRIAL". - - - - -

Todo ello conforme se ha descrito y reivindicado en la presente memoria que consta de seis hojas, foliadas y mecanografiadas por una sola de sus caras, y una lámina de dibujos que la ilustran.

P.A. de

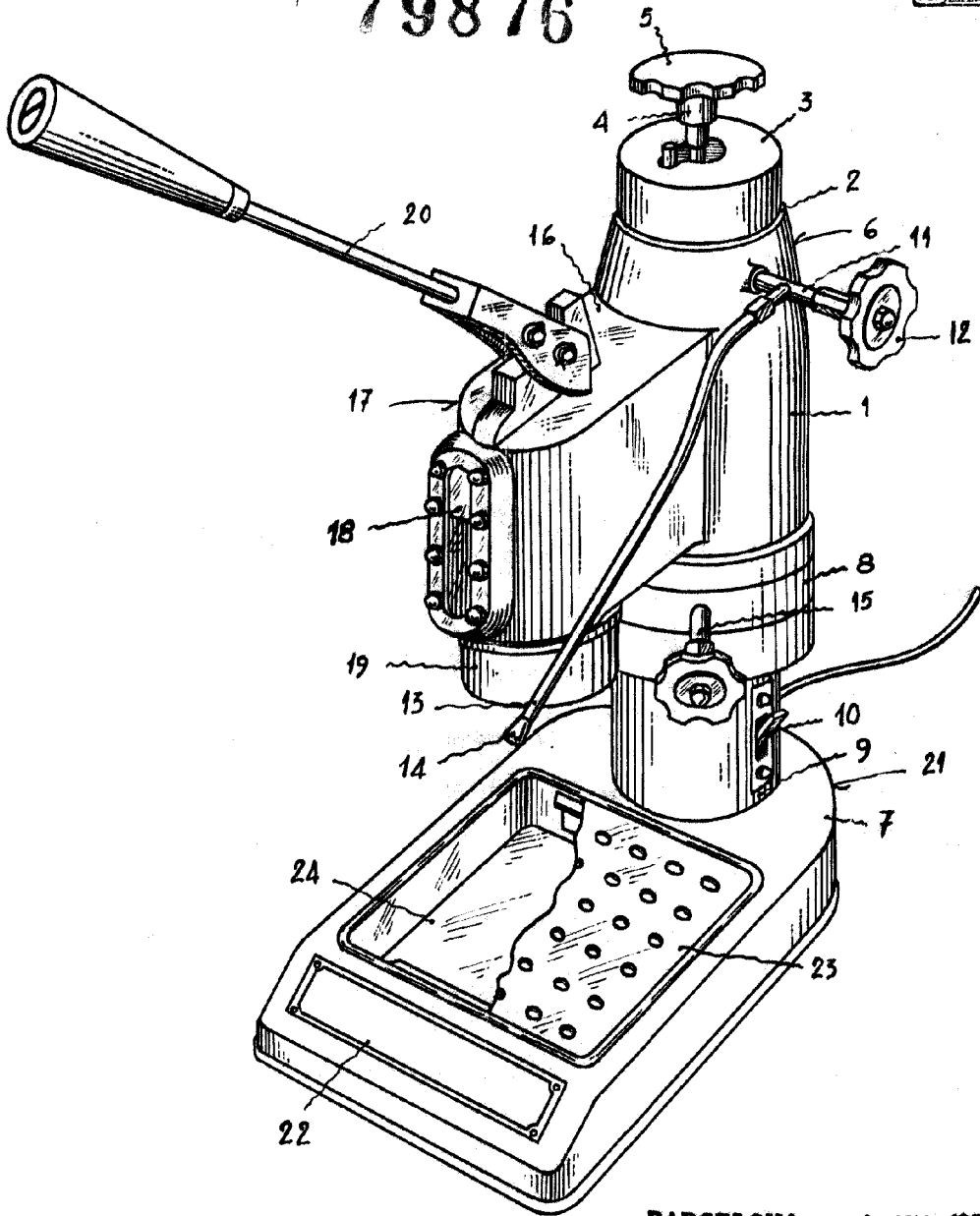
D. SALVADOR TORRAS JORNET.

BARCELONA, - 4 NOV. 1955

P. A.



79876



BARCELONA, - 4 MAY. 1955

P. A.

MARCELINO CURELL SUÑOL
D. P.