



79875

M O D E L O
D E
U T I L I D A D

A favor de KOLSTER IBERICA, S.A., entidad española, domiciliada en Barcelona, Calle Provenza, 159, por "BISAGRA MEJORADA"

- . -

MEMORIA DESCRIPTIVA

La presente invención se refiere a una bisagra mejorada, especialmente diseñada para cajas de aparatos portátiles, tal como tocadiscos, magnetofonos, máquinas de escribir, etc.

5. En los aparatos descritos, así como en otras realizaciones similares, juega un papel muy importante la presentación y estética de los mismos. En este sentido es evidente que las bisagras usuales, colocadas en el exterior de la caja, afean a ésta por su visibilidad, ya que los tornillos de fijación quedan a la vista.
- 10.

79875



A fin de solventar estos inconvenientes se ha ideado la bisagra objeto de la invención, constituida por dos placas dotadas de taladros para el paso de los tornillos de fijación, y provistas de los medios de articulación correspondientes, en cuyas placas y por sus caras extremas encajan a presión sendas tapas que cubren las cabezas de los tornillos u otros dispositivos de fijación.

Las placas descritas presentan en sus bordes longitudinales sendas pestañas dobladas hacia el exterior, entre las cuales están retenidas aquellas tapas, mientras que los bordes enfrentados de ambas placas se prolongan en sendas aletas, desplazadas entre sí, dobladas en forma de bucle y en una de las cuales va fijado el pivote de articulación de la visagra que aloja su extremidad libre en el interior del bucle opuesto.

Para la mejor comprensión de cuanto queda descrito en la presente memoria, se acompaña un dibujo en el que, tan sólo a título de ejemplo, se representa un caso práctico de la realización del objeto de la invención.

En dicho dibujo, la figura 1 es una vista en perspectiva del despiece de la bisagra completa; la figura 2 corresponde a una vista, también en perspectiva, si bien de distinto ángulo que la anterior, de una de las placas de la bisagra, con su tapa separada; la figura 3 representa una vista en sección transversal de unade las placas que componen la bisagra, montada en posición de uso; y la figura 4 es una vista en planta de la visagra montada.

Dicha bisagra está constituida en el aludido di-



79875

18 MAR

- bujo por dos placas -1-, dotadas de dos taladros -2- para el paso de los tornillos de repetición -3-. Dichas placas presentan en sus bordes longitudinales, sendas pestañas -4-, dobladas hacia el exterior, mientras que el borde central de cada una de ellas se prolonga en sendas aletas -5-, que ocupan mitades opuestas de dichos bordes y están dobladas en forma de bucle. Una de estas aletas lleva unido en su interior el pivote -6- de articulación de la bisagra, cuya extremidad libre va alojada en la aleta opuesta.
10. Entre las pestañas de cada placa -1-4- van encajadas sendas tapas -7-, dotadas de pestañas salientes -8- en sus bordes longitudinales así como en su borde frontal, que forman un a modo de cajetín, mientras que el borde posterior forma un pequeño nervio transversal -9- que actúa de tope para el perfecto encaje del borde posterior de la correspondiente placa -1-.
15. Las tapas descritas cubren totalmente las placas -1-, y con ellas a los tornillos de fijación -3-, que resultan antiestéticos, No obstante, el acceso a los mismos resulta fácil, extrayendo la tapa, cuyo encaje se efectuaría a presión.
20. La bisagra descrita mejora ostensiblemente la presentación de la articulación, sin menoscabar la economía del conjunto, toda vez que su realización resulta simple.
25. Serán independientes del objeto de la invención, los materiales empleados en la construcción de los distintos elementos que la entregan, formas y dimensiones de los mismos y cuantos detalles accesorios puedan presentarse,

79875



siempre y cuando no afecten a su esencialidad.

- . -

N O T A

Se reivindica como objeto del presente modelo de utilidad:-

5. 1. Bisagra mejorada, que está constituida esencialmente por dos placas planas, dotadas de taladros para el paso de los dispositivos de fijación de la bisagra, así como de los oportunos medios de articulación, correspondientes entre sí cuyas caras externas van adaptadas a presiones y tapas, que cubren totalmente su superficie.
10. 2. Bisagra mejorada, según la reivindicación anterior, caracterizada por el hecho de que los bordes longitudinales de las placas presentan sendas pestañas que se prolongan hacia el exterior a modo de cajetín entre las cuales encaja la tapa cuyo borde extremo está provisto de un eslabón que se acopla contra el extremo correspondiente de la placa.
15. 3. Bisagra mejorada.
La presente memoria descriptiva consta de cuatro hojas foliadas, escritas a máquina por una sola cara.

Barcelona, a 18 de marzo de 1960

HOLSTER IBÉRICA, S.A.

p.a.

6766



Fig. 1

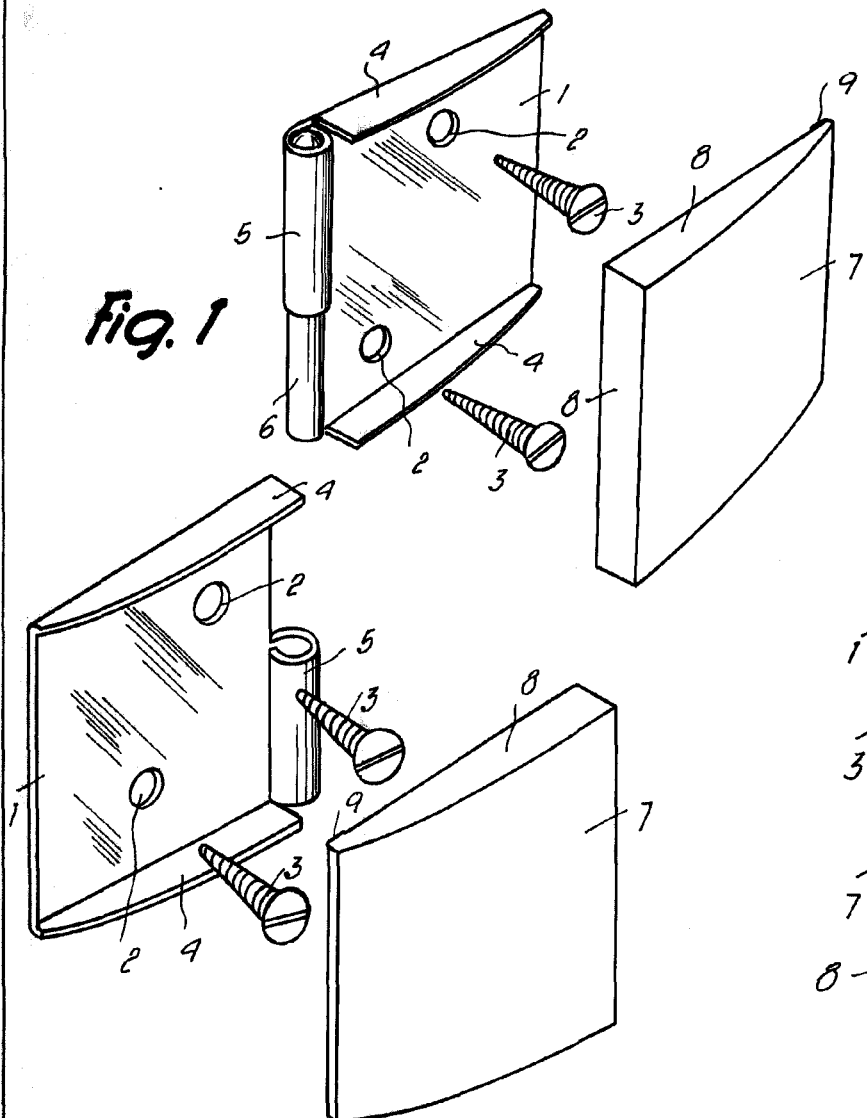


Fig. 3

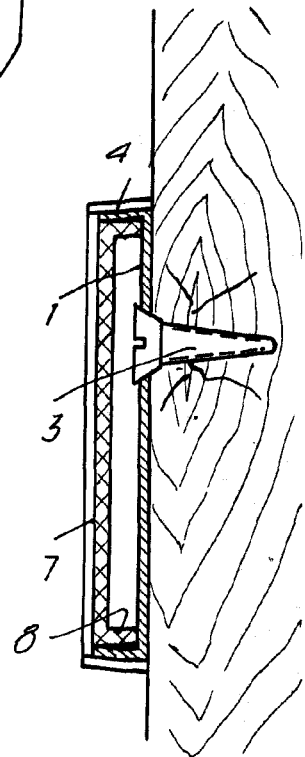


Fig. 2

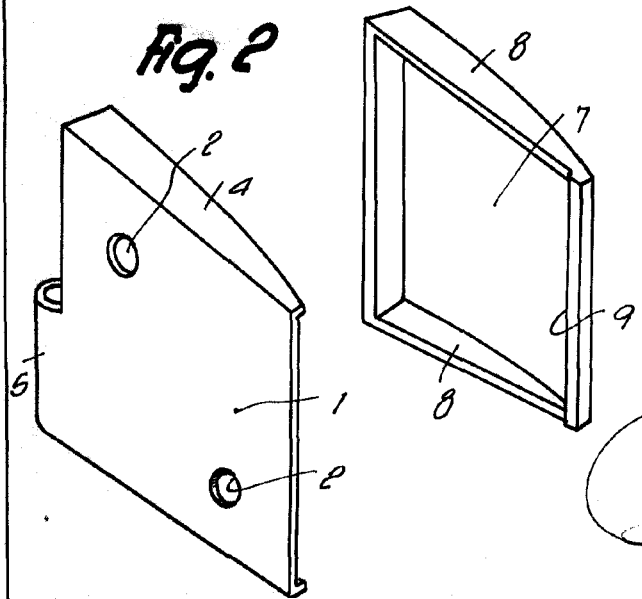
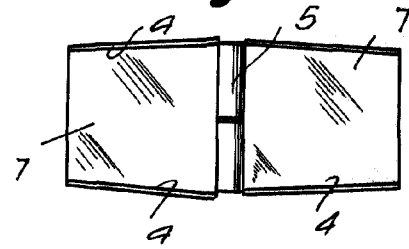


Fig. 4



Barcelona, 18 Marzo 1960
Kolster Ibérica, S.A.

P. a.