



79869

PATENTE DE MODELO DE UTILIDAD

por VEINTE AÑOS

a favor de la compañía mercantil española " TELEFLEX ESPA-  
ÑOLA, S. A. ", domiciliada en Barcelona, calle de Juan  
Güell, número 141, p o r :

"DISPOSITIVO DE MANDO A DISTANCIA PARA VENTANAS Y VENTANA-  
LES".

MEMORIA DESCRIPTIVA

- 1 El presente Modelo de Utilidad hace referencia -según  
se indica en su título- a un dispositivo o sistema de man-  
do a distancia aplicable a ventanas y ventanales de cual-  
quier tipo, en particular del tipo basculante sobre un eje  
5 horizontal inferior. En esta aplicación, el mecanismo que  
se registra permite en todo momento regular exactamente el  
grado de apertura de la ventana de que se trate, permitien-  
do inmovilizarla con toda seguridad en cualquier posición  
extrema o intermedia que interese. El tal dispositivo per-

79869 18



5 mite, pues, eliminar tanto los topes o compases que normalmente determinan la posición de máxima apertura de la ventana, como los dispositivos -en la mayoría de los casos bastante complicados- que determinan el bloqueo de la misma en su posición de cierre o en algunas posiciones intermedias determinadas. De otro lado, el dispositivo en cuestión se halla esencialmente constituido a base de un conjunto de cable de mando a tracción y empuje, y funda  
10 sencilles y facilidad, pudiendo dejarse a la vista o empujarse en la pared, u ocluirse en el interior del perfil constitutivo del marco fijo de la ventana.

El órgano de maniobra del tal dispositivo, además, puede instalarse en cualquier punto fácilmente accesible  
15 por alejado que se halle de la ventana, pudiendo incluso disponerse varios dispositivos de gobierno de otras tantas ventanas, sincronizadas bajo un órgano de mando único.

Por lo demás, la exposición del dispositivo de mando a distancia que nos ocupa, quedará facilitada haciendo referencia a los dibujos adjuntos, en los quense ha representado un ejemplo concreto de realización práctica del mismo. Desde luego, ni que decir tiene que estos dibujos no pueden en modo alguno revestir caracter limitativo, sinó que el tal dispositivo, dentro de lo que constituye la esencialidad  
20 del mismo, puede ser realizado bajo una multiplicidad de formas distintas, admitiendo una verdadera infinidad de modificaciones de caracter circunstancial, que deberán asimismo considerarse comprendidas en el ámbito de protección del registro que se solicita.

30 En estos dibujos:

La figura 1 es una perspectiva mostrando el conjunto de

79869, 8 MAR 6



un dispositivo de mando a distancia, convenientemente montado en una correspondiente ventana.

La figura 2 es un corte convencional del órgano de mando.

5 Y, finalmente, la figura 3 es un detalle mostrando el mecanismo de bloqueo de que se halla provisto el sistema.

Refiriéndonos, pues, a los tales dibujos:

El dispositivo que nos ocupa se halla básicamente constituido por un conjunto de funda flexible 1 y cable de mando a distancia 2, dispuesto para trabajar indistintamente a tracción y empuje. La funda 1 -que podrá pertenecer a uno cualquiera de los tipos existentes- por una extremidad se fija a un punto preferentemente central del travesaño superior 3, del marco fijo de la ventana, o a una pieza dependiente del mismo, y por la extremidad opuesta se solidariza a la correspondiente embocadura del órgano de mando, cuyo funcionamiento y constitución se expondrá más adelante. Por su parte, el cable 2, según dicho, se hallará dispuesto para trabajar a tracción y empuje y pertenecerá al tipo dotado de un filete helicoidal 4, de manera que pueda engranar en un correspondiente piñón 5, previsto en el órgano de mando. Un terminal de este cable, se fijará a un punto del travesaño superior 6 del marco móvil de la ventana, dispuesto para coincidir con el punto de fijación del terminal de la funda, en la posición de cierre de aquélla. Naturalmente que, en el caso de que el terminal de la funda no se fije directamente al travesaño 3, sino a una pieza dependiente del mismo, el terminal del cable se fijará también a una pieza dependiente del travesaño 6, siempre de manera que en la posición de cierre de la ventana, coincidan los puntos de fijación de ambos terminales.

El órgano de mando estará constituido por un cajetín 7,



7 200 18 M

dispuesto para ser fijado o empotrado en un punto cualquiera de la pared o muro, que resulte fácil y cómodamente accesible para el usuario, por alejado que se halle de la ventana a gobernar. Este cajetín 7 comporta un eje ortogonal central 8 al que se solidarizan rígidamente la manivela exterior 9 y el piñón 5, dispuesto para engranar en el filete helicoidal 4 que presenta el cable 2, de manera que los movimientos de giro de aquél, provocados a través de la manivela 9, se traducirán en movimientos de avance y retroceso de éste por el interior de la funda 1. Para asegurar la perfección de este engranaje, el cable 2 -que penetrará por una correspondiente embocadura 10 prevista en el cajetín, a la que se fijará el terminal de la funda- se hallará convenientemente guiado por el interior del cajetín y sobresaldrá por una segunda abertura lateral 11 prevista en el mismo. Esta segunda abertura podrá indiferentemente ser coaxial con la embocadura de entrada 10, en cuyo caso el cable 2 sería tangente al piñón 5, actuando exactamente como una cremallera, o bien disponerse de manera que su eje forme un ángulo cualesquiera, o incluso sea paralelo al eje de la dicha embocadura, en cuyo caso el cable envolverá un sector más o menos amplio del piñón. Ello permitirá adaptar el conjunto del órgano de mando a las necesidades y conveniencias concretas de cada caso, y regular libremente el tamaño del piñón 5 de acuerdo con la relación de velocidades entre el mismo y el cable que interese obtener. De todas formas, se comprende que la constitución del órgano de maniobra será susceptible de una verdadera infinidad de variaciones, pudiendo incluso sustituirse por un mando a palanca u otro cualesquiera de tipo conocido, a cuya forma de funcionar se adecuaría, naturalmente, el tipo de cable empleado.



7586918 MAR

Los movimientos del cable, determinados a través del correspondiente órgano de mando, en un sentido vendrán limitados por la propia posición de cierre de la ventana, y en otro sentido por un juego de topes adecuados cualesquiera.

5 Normalmente, este sistema de topes se hallará simplemente constituido por una zona maciza 12 dispuesta en la extremidad libre del cable, ocupando los espacios entre las espiras del filete helicoidal 4. Esta zona 12 evidentemente hará tope con los dientes del piñón 5 impidiendo el giro del mismo

10 y determinando un límite a las posibilidades de maniobra del conjunto. Este tope, dispuesto en la extremidad libre del cable determinará, pues, la posición de máxima apertura de la ventana, sustituyendo con evidentes ventajas a los clásicos juegos de topes o a los compases y cadenas que suelen

15 situarse a ambos lados de la misma.

Para alojar la longitud de cable que sobresaldrá por la embocadura 11, en la posición de cierre de la ventana y en las posiciones intermedias dela misma, de manera preferente se dispondrá un segmento de funda 13, de características análogas a la 1, y, al igual que ésta, indiferentemente fijado o empotrado al muro, en dirección coaxial con la abertura correspondiente. Naturalmente que este segmento de funda puede libremente ser sustituido por otro elemento cualesquiera

20 adecuado, por ejemplo, otro elemento tubular cualesquiera, o un tambor al que se arrolle el excedente de cable, pudiendo

25 incluso ser totalmente eliminado.

Finalmente, el dispositivo comprende un mecanismo cualesquiera que permita bloquear con toda seguridad al conjunto en cualquier posición que se desee. Este mecanismo podrá por ejemplo hallarse constituido por una simple palomilla 14, roscada

30 al cajetín 7 a través de un sistema de rosca de gran paso, dis-

79869 8 MAR



puesta de manera que en una posición permita el libre movimiento del cable, bastando imprimirle, por ejemplo, un giro de un cuarto de vuelta a partir de esta posición para que la extremidad de su vástago se encaje entre dos espiras contiguas del cable 2, inmovilizando con toda seguridad al conjunto. Desde luego que este mecanismo de bloqueo puede variar entre los mas amplios límites, cabiendo una multiplicidad de soluciones distintas. Así, podrá por ejemplo disponerse un pasador de cualquier tipo y accionado a través de cualquier sistema que actue sobre el cable en la forma antes indicada, o un mecanismo cualesquiera que bloquee el piñón 5, o que actue sobre el mismo simplemente frenándolo, etc., etc.. Normalmente el sistema presentará un roce suficiente como para quedar perfectamente equilibrado en cualquier posición en que se le abandone, sin embargo es interesante la provisión de un sistema de bloques para contrarrestar cualquier fuerza exterior que pueda actuar sobre la ventana.

El funcionamiento del mecanismo descrito no puede ser mas sencillo y facil de comprender. Según dicho, una posición tope del sistema vendrá determinada por la posición de cierre de la ventana que constituirá un tope al desplazamiento del cable por el interior de la funda. A partir de esta posición, bastará girar la manivela en el sentido correspondiente para que la relativa rigidez del cable determine la apertura de la ventana, la cual inmediatamente que abandone su posición vertical, de cierre, tenderá constantemente a abrirse, por simple gravedad. La posición límite en este movimiento vendrá determinada, según se ha indicado antes, por el tope previsto en la extremidad libre del cable, el cual limitará, en definitiva, las posibilidades de apertura



7986918 MAY 6

de la ventana.

Por último, parece conveniente hacer constar de manera expresa que, como se comprende y es lógico, en la práctica en el dispositivo cuyo registro se solicita, podrá ser objeto de la máxima variación todo cuanto pueda considerarse que reviste carácter accesorio o circunstancial, relativamente a lo que constituye la esencialidad del mismo.

N O T A

SE REIVINDICA:

- 10           1 - Dispositivo de mando a distancia para ventanas y ventanales, caracterizado por comprender un conjunto de funda flexible y cable de mando a distancia dispuesto para trabajar a tracción y empuje, los terminales de cuya funda se fijan respectivamente a un punto del travesaño superior del marco fijo de la ventana y a una correspondiente embocadura prevista en la carcasa del mecanismo de gobierno que se sitúa en un punto cualesquiera que resulte fácilmente accesible; mientras que de los terminales del cable, uno se fija a un punto del travesaño superior del marco móvil de la ventana, dispuesto para coincidir en la posición de cierre con el punto del marco fijo antes citado, y el otro terminal es libre, comportando un sistema de tope que en combinación con el órgano de maniobra determina la posición de máxima apertura de la ventana.
- 15
- 20
- 25           2 - Dispositivo de mando a distancia para ventanas y ventanales, caracterizado porque el cable referido en la reivindicación anterior es del tipo que presenta un filete helicoidal y queda dispuesto para engranar en un correspondiente piñón cuyos movimientos pueden determinarse a voluntad actuando sobre un correspondiente órgano exterior de maniobra, disponiéndose en este conjunto un mecanismo adecuado cualesquiera,
- 30

79869 18



gobernable desde el exterior, que permite bloquear el sistema en cualquier posición que interese.

3 - Dispositivo de mando a distancia para ventanas y ventanales.

Consta la presente Memoria Descriptiva de ocho hojas mecanografiadas, escritas por una sola cara, numeradas del 1 al 8 y con sus líneas numeradas, a su vez, de cinco en cinco.

Barcelona, 18 Marzo 1960.  
P.A.

LEONCIO DEL RÍO CUYAS  
P. P.

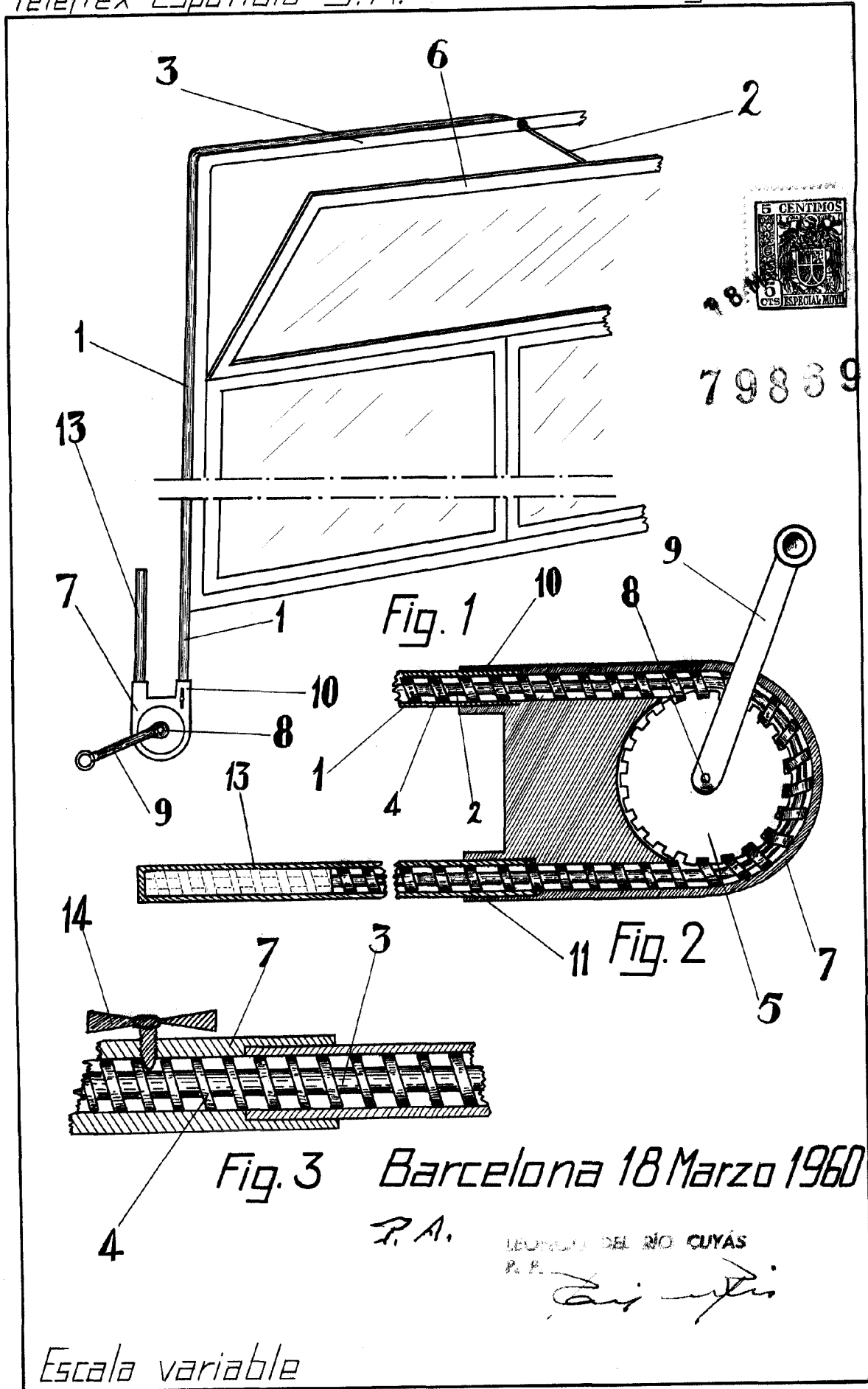


Fig. 3 Barcelona 18 Marzo 1960

P.A.

LEONARDO DEL RIO CUYÁS  
R.E.

*Leonardo del Río Cuyás*

Escala variable