



11 MAR

79853

MODELO DE UTILIDAD

por 20 años

por "UNA CERRADURA PERFECCIONADA", a favor de D. Miguel Ros Poch y D. Vicente Olivella Tuset, de nacionalidad española, domiciliados en Barcelona, Rambla Cataluña, 26, 2º.

=====

MEMORIA DESCRIPTIVA

El presente Modelo de utilidad se refiere a un nuevo tipo de cerradura, caracterizada por su sencillez y seguridad, así como por la casi imposibilidad de averías debido a su manipulación.

- 5. En muchos casos es deseable disponer de una cerradura de tipo sencillo, determinando esta necesidad la economía de adquisición, siendo al mismo tiempo conveniente una gran seguridad de cierre. Las cerraduras de tipo convencional, cuya resistencia es aceptable son costosas, debido a su cons-



titución compleja, y además están muy expuestas a averías y desajustes, por el mismo motivo.

- La cerradura objeto del presente Modelo de utilidad, elimina los citados inconvenientes, pues su constitución es muy simple, y debido a la solidez de sus órganos componentes es, al mismo tiempo, sumamente resistente, de modo que su seguridad es comparable a la de cualquier otro tipo en uso. Su coste queda muy por debajo al de las cerraduras usuales, pudiendo sus componentes ser obtenidos casi todos por estampación a partir del material adecuado y grosor previsto, eliminándose los costes inherentes a la fundición y al mecanizado.
- 5.
- 10.

- Para su mejor comprensión, se acompañan a la presente memoria unos dibujos que ilustran, a título de ejemplo, una cerradura realizada según el Modelo.
- 15.

La figura 1 representa una vista en perspectiva, la figura 2 una vista en planta parcialmente seccionada y la figura 3 una sección en alzado.

- Como se ve en los dibujos, la nueva cerradura consta de un cuerpo -1- de la forma diseñada, o sea, estructura aplanada rectangular, con uno de sus lados menores redondeado y con las expansiones -2- circulares en los otros dos vértices. Forma en sus lados el reborde -3-, que en la parte correspondiente al lado ensanchado -2'- forma una muesca para el paso de la pieza de cierre o pestillo -4-.
- 20.
- 25.

Esta última presenta forma prismática, -4-, con un reborde -4'- y en su extremo presenta su arista redondeada para su mejor acoplamiento a la pieza estática que complementa la cerradura.

- 30.
- Un resorte elástico -5- obliga a la pieza -4- a salir hacia el exterior del cuerpo -1- en que se halla introducida, apoyándose dicho muelle en la pieza móvil por una parte y



en la pieza fija -10- por su otro extremo, y se aloja en una cavidad alargada -5'- practicada en el cuerpo -1-.

5. La cerradura se abre accionando la palanca -6-, cuyo giro alrededor del eje -7- determina que su pestaña terminal -8-, introducida en la muesca -9- del reborde -4'-, presione la pieza -4-, obligándola a introducirse hacia el interior de -1-, venciendo la acción del resorte.

La pieza -10- actúa de tapa inferior de la cerradura y se sujeta mediante los remaches -11-.

10. Para evitar el giro de la palanca -6- y la consiguiente apertura de la cerradura, se bloquea la misma mediante la pieza palanca -13-, articulada y sujeta en el eje-remache -14-, la cual termina en la pestaña -15- que, al girar la -13-, se introduce en la muesca -12-, evitando así la rotación de -6-.

15. El eje -7- de esta última palanca aparece perforado según un orificio estriado, pudiendo ser accionado por la cara anterior de la cerradura, es decir, la representada en la figura 1, mediante una llave de la sección correspondiente.

20. Todo cuanto no afecte, altere, cambie o modifique la esencia de la cerradura descrita, será variable a los efectos del actual Modelo.

N O T A.

25. Se reivindica como objeto de este registro por Modelo de utilidad:

30. 1.- Una cerradura perfeccionada, caracterizada porque un cuerpo de estructura aplanada comporta una pieza prismática de cierre, parcialmente introducida en aquélla y tendiendo a salir por la acción de un resorte elástico, efectuándose la apertura por introducción de dicha pieza mediante el giro de una palanca de accionamiento alrededor de un

7883



eje fijo y terminada en un pestillo introducido en una entalla practicada en el borde de la pieza de cierre, pudiendo bloquearse el giro de la palanca mediante una pestaña oscilante alrededor de un eje fijo y que se introduce en una muesca practicada en aquella palanca, el eje de la cual está perforado y estriado interiormente pudiendo ser accionado mediante una llave de la sección adecuada.

5. Sean cuales fueren las circunstancias que concurren en la esencialidad del Modelo de utilidad definido en la anterior reivindicación, cuyo objeto es:

2.- "UNA CERRADURA PERFECCIONADA".

Consta la presente memoria de cuatro hojas foliadas, mecanografiadas por una sola cara y del dibujo adjunto.

Barcelona, once de marzo de mil novecientos sesenta.

P.A. de D. Miguel Ros Poch y
D. Vicente Olivella Tuset,

L. DURAN CORRETJER
P. P.

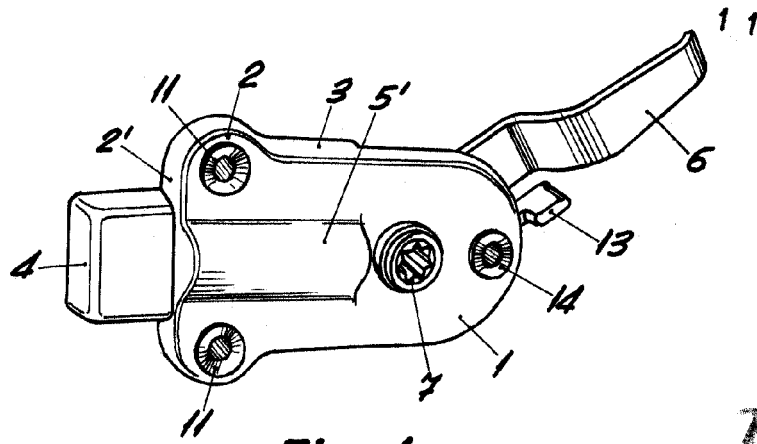


Fig. 1

79863

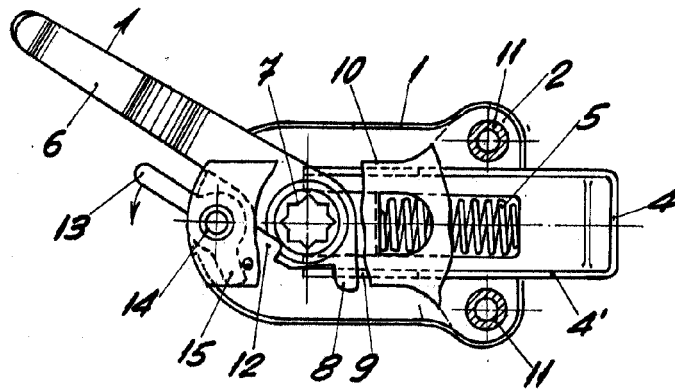


Fig. 2

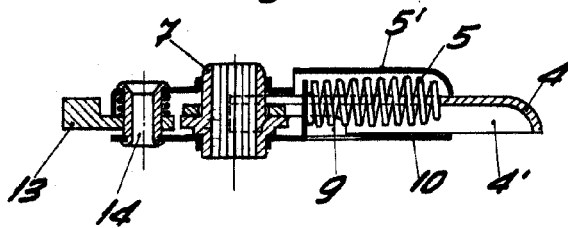


Fig. 3

BARCELONA, 11 MARZO DE 1960

L. DURAN

P.P.

ESCALA VARIABLE