

79857

14 MAR



79857

MODELO DE UTILIDAD

por 20 años

por "UNA CLAVIJA DOBLE DE CONEXION ELECTRICA", a favor de D. Francisco Oliver Ull, de nacionalidad española, domiciliado en Barcelona, La Luna, 22, 3º 4º.

=====

MEMORIA DESCRIPTIVA

El presente Modelo de utilidad se refiere a un nuevo tipo de clavija de enchufe, destinada a establecer conexión con una base fija de corriente, y caracterizada porque puede conectarse indistintamente a los sistemas americano

5. o europeo.

Como es sabido, son dos los sistemas de clavijas y bases de conexión usualmente empleados, o sea, el tipo americano, de bornes laminares y el europeo, de pernos cilíndricos. Uno y otro tienen sus aplicaciones, siendo



más frecuentes en nuestro país las conexiones casi exclusivas a las redes de fuerza y luz, respectivamente.

En el manejo de aparatos eléctricos de funcionamiento por conexión a una red doméstica o industrial suele ocurrir que,

5. si los mismos deben conectarse en lugares distintos, se hallan a veces con bases de enchufe de tipo americano o europeo, según los casos, y resulta muchas veces imposible establecer la conexión por la diferencia de sistemas.

10. Para obviar este inconveniente ha sido concebido el presente Modelo de utilidad que consiste esencialmente en una clavija de enchufe provista de un doble sistema de conexión, americano y europeo, solidarios, uno de los cuales está en funcionamiento mientras que el otro queda retraído en el interior del cuerpo del aparato, pudiéndose
15. variar fácilmente el sistema de conexión por corrimiento de una pieza porta-contactos.

Para su mejor comprensión, se acompañan a la presente memoria unos dibujos que ilustran, a título de ejemplo, una realización de la nueva clavija según el Modelo.

20. La figura 1 presenta una vista en perspectiva de la nueva clavija de enchufe, la figura 2 una sección longitudinal y la figura 3 otra sección longitudinal girada 90 grados respecto de la anterior.

25. Como enseñan los dibujos, consta la clavija de un cuerpo -1- de la forma prismática representada, la cual aparece vacía y tapada en su base superior por una tapa -2-, que se sujeta mediante los tornillos -3-. Esta tapa presenta sendos orificios -11'- cuya forma corresponde a la sección de los pernos laminares del enchufe sistema americano. Asimismo, la base -7'- de la caja presenta unos orificios circulares que corresponden a la sección de los pernos cilíndricos del enchufe europeo. Una pieza porta-bornes -4- pue-
- 30.



de deslizar por el interior de la cavidad de la caja -1-, y recibe un elemento de accionamiento en forma de botón -5-, unido mediante la rosca -6-. Los pernos -7- europeos forman un anillo-8- solidario, atravesando a continuación una arandela metálica -9- y luego la pieza -4-, tras de lo cual se unen a los bornes de tipo americano -11- por medio del doblado en ángulo recto que éstos presentan.

5. El botón -5- unido a la pieza -4- puede deslizarse por la cara correspondiente del cuerpo -1-, gracias a una ranura colisa practicada en la misma -12-, terminada en un ensanchamiento circular -13-.

10. La conexión del hilo procedente del receptor se efectúa pasando el extremo del cable por el botón -5- y uniendo los hilos respectivamente a los bornes -7- en el espacio -10- limitado por la arandela -9- y la pieza -4-, quedando retenidos por ésta.

15. Todo cuanto no afecte, altere, cambie o modifique la esencia de la clavija descrita, será variable a los efectos del actual Modelo.

20. N O T A.

Se reivindica como objeto de este registro por Modelo de utilidad:

1.- Una clavija doble de conexión eléctrica, caracterizada porque por el interior de un cuerpo prismático aplanado puede deslizar una pieza porta-bornes de material dieléctrico, la cual lleva rígidamente sujetos dos pernos de tipo americano conectados eléctricamente a otros dos de tipo europeo, que son los que reciben la conexión de los hilos procedentes del receptor, que quedan aprisionados por sus extremos entre dichos pernos y la pieza porta-bornes, la cual puede desplazarse al deslizar un botón solidario a

25.
30.



ella por un orificio alargado practicado en el cuerpo de la clavija, cuyo desplazamiento da lugar a la salida de un tipo u otro de pernos por las bases respectivas de la misma.

5. Sean cuales fueren las circunstancias que concurren en la esencialidad del Modelo de utilidad definido en la anterior reivindicación, cuyo objeto es:

2.- "UNA CLAVIJA DOBLE DE CONEXION ELECTRICA".

10. Consta la presente memoria de cuatro hojas foliadas, mecanografiadas por una sola cara y del dibujo adjunto.

Barcelona, catorce de marzo de mil novecientos sesenta.

P.A. de D. Francisco Oliver Ull,

L. DURÁN CORRETJER
P. P.

14 MAR



73857

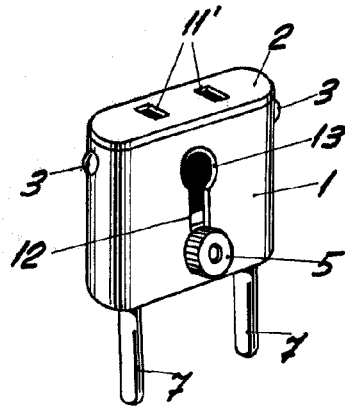


Fig. 1

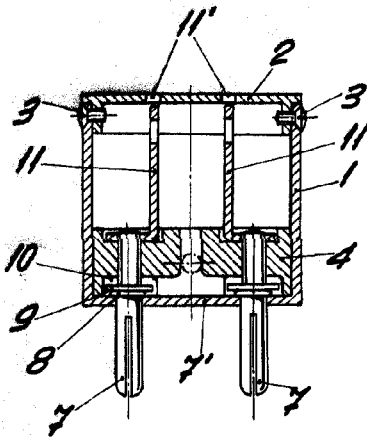


Fig. 2

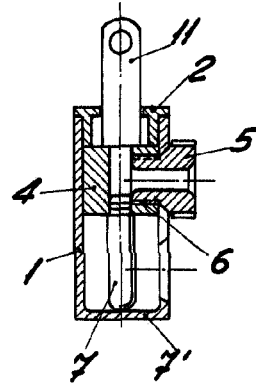


Fig. 3

BARCELONA, 14 MARZO DE 1960

L. DURAN

P.P.