

79847



79847

MODELO DE UTILIDAD

por 20 años

por "UN AMPERIMETRO ELECTROMAGNETICO PERFECCIONADO", a favor de D. Sebastián Pérez Asunción, de nacionalidad española, domiciliado en Barcelona, Aribau, 71, pral. 2ª.

=====

MEMORIA DESCRIPTIVA

El amperímetro electromagnético perfeccionado, que se describe por este Modelo de utilidad, presenta determinadas características técnicas en su estructura que le dan una mayor seguridad en las indicaciones y aseguran una

5. más larga vida útil que la de los actualmente conocidos en el mercado.

Los dibujos, que a título de ejemplo, se adjuntan a esta memoria, representan: La figura 1 el amperímetro visto de frente, en perspectiva. La figura 2 el propio

79847

8 MAR



amperímetro de frente y sin su tapa. La figura 3 una sección recta del mismo y la figura 4 un detalle de su aguja indicadora con sus órganos de suspensión oscilación, y limitación de esta oscilación.

5. Del examen de estos dibujos se deduce que como características esenciales, este amperímetro presenta las siguientes:

La tapa -1- en la que se marcan las señales fijas -8- que indicaran la intensidad de corriente al coincidir con cualquiera de ellas la aguja -9- al ser esta accionada por la bobina -10- al excitarse esta última por la corriente eléctrica, está blindada lateralmente, esto es, protegida, por los lados de una caja -2- de baquelita. La platina -3- de apoyo contra el panel del cuadro sobresale por ambos lados de -2- y presenta tres orificios -4- a cada lado para su más sólida y correcta sujeción al panel o cuadro. La bobina -10- queda embornada, y no soldada, a los bornes -6-.

La aguja indicadora -9- queda suspendida del eje -11- sostenido por los brazos -12- del puente volante -13- fijo por uno de los lados -12- al fondo de baquelita -14- de la caja -2-.

Esta aguja indicadora -9- forma en su parte superior, dos agudos codos -15-16- y la rama posterior -17- de la cual, se ensancha y presenta dos brazos a modo de cruz iguales, equilibrados -18- siendo la forma de estos brazos la de unas palas triangulares que, al girar la aguja toman contacto mecánico con los bordes -19- del puente de sustentación -13- del eje de giro -11- de la aguja -9-, limitándose así la carrera angular de la aguja.

La placa indicadora -1-, por su parte, presenta a



partir del centro de su borde superior -20- una escotadura o cortadura -21- rematada inferiormente por un ensanchamiento angular -22- a modo de sector hueco, todo cual permite montar y desmontar con toda facilidad la aguja o

5. la placa; y una vez en posición de servicio permite el libre giro de la repetida aguja.

El núcleo electromagnético -7- de la bobina conectada a la red que se controla con el amperímetro forma en su extremo superior y libre dos brazos simétricos -5- y

10. simétricamente situados uno a cada lado del codo posterior -16- de la aguja.

Todo cuanto no afecte, altere, cambie o modifique la esencia del amperímetro descrito, será variable a los efectos del actual Modelo.

15. N O T A.

Se reivindica como objeto de este registro por Modelo de utilidad:

1.- Un amperímetro electromagnético perfeccionado, que se caracteriza porque su placa indicadora queda unida a su

20. placa posterior de sujeción al panel por tornillos que pasen a través de las sendas perforaciones previstas en las paredes de un vaso aislante sobre cuyos bordes libres se apoya la placa indicadora; esta placa presenta una escotadura a partir del centro de su borde superior para facilitar

25. el paso de aguja indicadora al montarla y desmontarla; esta escotadura se ensancha a modo de sector hueco en su extremo inferior para facilitar la oscilación angular de la aguja durante el funcionamiento del amperímetro.

2.- El propio amperímetro de la reivindicación anterior,

30. caracterizado porque su bobina va embornada y no soldada por ambos extremos a los correspondientes bornes de enlace con la línea eléctrica que se trate de controlar.

79847

8 MAR



- 3.- El propio amperímetro de las reivindicaciones anteriores, caracterizado porque la aguja queda doblada en ángulo agudo en su extremo superior para penetrar en la caja, a través de la escotadura de la placa indicadora, doblándose de nuevo en ángulo agudo inverso, ensanchándose para formar un escudete de enlace con el eje de suspensión y giro sostenido perpendicularmente a la placa del fondo del vaso aislante por uno de los brazos de un puente superior fijo por el otro brazo a la repetida placa de fondo del
5. 10. vaso aislante.
- 4.- El propio amperímetro de las reivindicaciones anteriores caracterizado porque el escudete de enlace y suspensión de la aguja forme dos brazos laterales salientes y diametralmente opuestos, en forma de palas triangulares iguales y simétricamente dispuestas, que al oscilar la aguja toman contacto con los bordes laterales del puente de sujeción del eje de oscilación de la aguja limitando así el ángulo máximo de oscilación de la misma.
15. 20. 5.- El propio amperímetro de las reivindicaciones anteriores, caracterizado porque el núcleo electromagnético del electroimán forme dos brazos simétricamente colocados uno a cada lado del codo de la aguja situado más cerca del fondo del vaso.
25. 30. 6.- El propio amperímetro de las reivindicaciones anteriores, caracterizado porque el panel metálico de apoyo y fijación del fondo del vaso aislante sobresalga por cada lado de los límites de las paredes del mismo, ubicándose en cada una de estas partes salientes los orificios de sujeción del amperímetro, al panel del cuadro del que deba formar parte el amperímetro.

Sean cuales fueren las circunstancias que concurren



en la esencialidad del Modelo de utilidad definido en las anteriores reivindicaciones, cuyo objeto es:

7.- "UN AMPERIMETRO ELECTROMAGNETICO PERFECCIONADO".

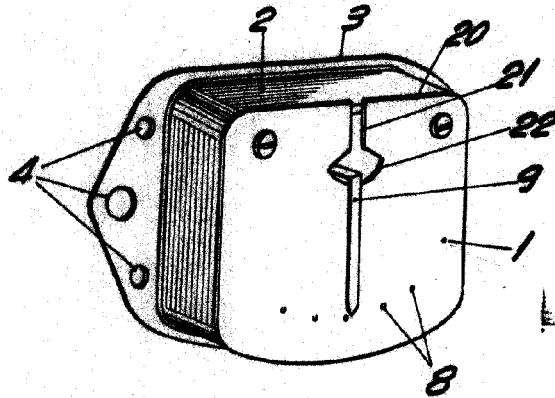
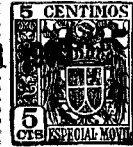
5. Consta la presente memoria de cinco hojas foliadas, mecanografiadas por una sola cara y del dibujo adjunto.

Barcelona, nueve de marzo de mil novecientos sesenta.

P.A. de D. Sebastián Pérez Asunción,

L. DURÁN CORRETJER
P. P.

- 9 MAR



79847

Fig. 1

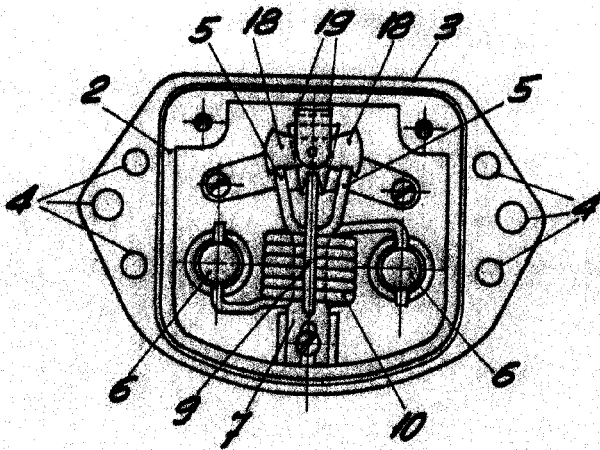


Fig. 2

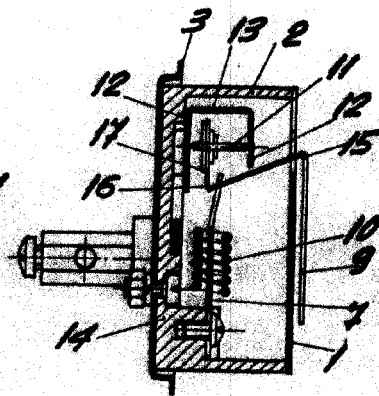


Fig. 3

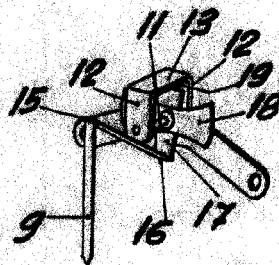


Fig. 4

BARCELONA, 9 MARZO DE 1960

L. DUBAL

pp. *[Signature]*