



16

79839

P A T E N T E D E M O D E L O D E U T I L I D A D

por VEINTE AÑOS

a favor de Don Epifanio MARTINEZ
Garrido, de nacionalidad española, domiciliado
en Barcelona, Avenida Virgen de Montserrat, número 225,
p o r :

"UN APARATO MEDIDOR DE CONTENIDO".

M E M O R I A D E S C R I P T I V A

1 El presente Modelo de Utilidad hace referencia a un
aparato pesador o medidor del contenido de botes, bido-
nes, cajas o elementos similares, cuyo interior sea di-
fícilmente inspeccionable. El tal aparato admitirá desde
5 luego, una verdadera infinidad de aplicaciones distintas,
siendo quizás la mas indicada y aquélla para la que ha si-
do especialmente estudiado, la determinación de la canti-



75839

dad de gas en cada momento existente en el interior de los bidones en que normalmente se suministra al público consumidor el gas butano. En esta aplicación, al igual que en cualquier otra similar de las muchas a que se presta, el aparato en cuestión permitirá al usuario conocer con exactitud la reserva de combustible con que cuenta, permitiéndole adoptar las medidas necesarias para la sustitución del bidón o recipiente de que se trate, antes de llegar al agotamiento total de aquél. No parece, pues, necesario, perderse en consideraciones para poner de manifiesto la evidente utilidad práctica del dispositivo que nos ocupa. De otro lado, el aparato o dispositivo en cuestión es relativamente muy sencillo y económico, resultando instalable con toda facilidad en su posición de trabajo.

Por lo demás, la esencialidad y principales características y ventajas del aparato que nos ocupa, serán mas fácilmente comprensibles a la vista de los dibujos adjuntos, en los que, sin caracter limitativo de ninguna clase se ha representado un ejemplo concreto de realización práctica del mismo.

En estos dibujos:

La figura 1 es una vista superior en planta del conjunto del aparato.

La figura 2 es un corte alzado según AB de la figura anterior.

Las figuras 3 y 4 son sendas vistas alzadas, frontal y posterior, respectivamente, del mismo conjunto de las figuras anteriores.

Y finalmente, la figura 5 es un detalle mostrando el funcionamiento de la aguja indicadora con que cuenta el aparato.

79839⁶ M



Refiriéndonos, pues, a los tales dibujos:

El aparato que nos ocupa comprende en primer lugar un soporte o armazón rígido de sección longitudinal en L o similar, preferentemente constituido a base de plancha metálica de suficiente espesor y resistencia. La cara horizontal 1 de este armazón, destinada a apoyarse directamente sobre el suelo o sobre una plataforma horizontal cualquiera, presenta dos orejetas marginales dobladas ortogonalmente 2-2', que soportan un eje transversal 3 al que se articula libremente, a través de dos rebordes longitudinales ortogonales 4-4', la plataforma basculante 5. Por su parte, la cara vertical 6 del soporte antes referido, presenta un rebordeado perimetral 7-7'-7'', que contribuye a aumentar la rigidez del conjunto. Por último al reborde superior 7' de esta cara, se fijan las extremidades de unos muelles 8-8' cuyas otras extremidades se fijan a la extremidad de la plataforma basculante 5, o mejor, de los rebordes 4-4'. Estos muelles trabajan a tracción tendiendo constantemente a levantar la dicha extremidad de la plataforma.

El bote o bidón de que se trate, se situará apoyado sobre la plataforma 5 por un punto de su borde inferior, y descansando sobre el suelo por el punto opuesto, a cuyo fin en los rebordes 4-4' se disponen unas escotaduras 9-9', para encaje del reborde inferior de apoyo del bidón, si está constituido por un simple aro, y un juego de dientes 10-10', combinados con un diente central 11, para el caso de que se trate de un reborde en media caña o similar. Evidentemente con ello se provocará la deformación elástica de los muelles 8-8', deformación que aparte de unas cuantas constantes fácilmente determinables relativas al aparato y al peso y forma del bidón, y peso específico del producto envasado, depen-



7082016

derá exclusivamente de la cantidad de este producto que en cada momento ocupe el envase.

Finalmente, para facilitar la lectura, en la cara frontal del plano vertical 6 del armazón soporte del conjunto, cuyo borde superior describirá un arco de círculo, se situará una escala 12, preferentemente graduada ya directamente en capacidades ocupadas. Así, por ejemplo, en el caso corriente de que el aparato se halle regulado para la medición de la cantidad de gas butano existente en el interior de los envases en que es normalmente suministrado, en la dicha escala de manera preferente se hará únicamente constar: lleno, 3/4 lleno, 1/2 lleno, 1/4 lleno y vacío, con las subdivisiones que en cada caso se considere conveniente. También es perfectamente posible incluir en un mismo aparato dos o mas escalas distintas, adecuadas a otros tantos tipos de mediciones a efectuar. En combinación con esta escala o escalas, el aparato cuenta con una aguja indicadora 13, que por una extremidad se articula libremente a un eje horizontal 14, soportado por sendas orejetas 15 solidarizadas a la placa 1, y cuya otra extremidad, conforma una flecha indicadora 16, doblada de manera que se mueva sobre la escala 12. Esta aguja 13, finalmente, se halla constantemente sometida a la acción de una fuerza elástica -tal un resorte 17- que la obliga a girar en un sentido, de forma que su posición en cada momento viene determinada por el tope 18, solidarizado a la misma, que se apoya constantemente sobre la orejeta 19, dependiente de la plataforma basculante 5, o sea que, en definitiva, es ésta la que determina la posición de aquélla. Por último, las posibilidades de basculación de esta aguja indicadora, quedan limitados por sendos topes 20-20', respectivamente conformados por los rebordes laterales 7-7' de la rama vertical del



16 MAR

7839

soporte.

5 Bastará, pues, situar el reborde de apoyo del bidón o bote sobre la plataforma 5, encajándolo entre las ranuras 9-9', o entre los dientes 10-10' y 11, según los casos dejando que por un punto opuesto se apoye libremente sobre el suelo, para que la aguja 16 marque directamente sobre la escala con suficiente aproximación la cantidad de contenido.

10 Por lo demás, y según es lógico, en la realización práctica del dispositivo medidor que ha quedado descrito, podrá ser objeto de la máxima variación todo cuanto pueda considerarse que reviste carácter accesorio o circunstancial relativamente a lo que constituye la esencialidad del mismo.

N O T A

SE REIVINDICA:

15 1 - Un aparato medidor de contenido, caracterizado por comprender una plataforma basculante que por un borde se articula libremente a un eje horizontal previsto en un soporte en L o similar, y cuya borde opuesto se solidariza a la extremidad de unos resortes, asimismo dependientes del soporte dicho; disponiéndose además una aguja cuya extremidad se mueve sobre una correspondiente escala graduada, fija al soporte, y cuya posición -a través de un sistema mecánico cualesquiera- viene determinada por la de la plataforma basculante referida.

25 2 - Un aparato medidor de contenido, caracterizado porque la plataforma basculante referida en la reivindicación anterior presenta dos rebordes longitudinales ortogonales, a través de los que se articula al eje horizontal dicho, y en los que se sitúan sendas escotaduras para encaje del aro inferior de apoyo del bidón o análogo, cuyo contenido se trate de medir, el cual se situa descansando sobre el suelo por un punto y apoyado en este encaje por el opuesto.

30



79839⁶ M

3 - Un aparato medidor de contenido, caracterizado por-
que, preveyendo el caso de que el envase de que se trate se
apoye sobre un reborde inferior en media caña o similar, en
la plataforma basculante referida en las reivindicaciones an-
5 teriores, se situa un diente ortogonal central que permite
el encaje de este reborde, en combinación con dos dientes a
este efecto previstos en los rebordes longitudinales referi-
dos en la reivindicación anterior.

4 - Un aparato medidor de contenido.

10

Consta la presente Memoria Des-
criptiva de seis hojas mecanografiada-
das, escritas por una sola cara nume-
radas del 1 al 6 y con sus líneas, nu-
meradas, a su vez, de cinco en cinco
y de dibujos, anexos.

Barcelona, 16 marzo 1960.
P.A.

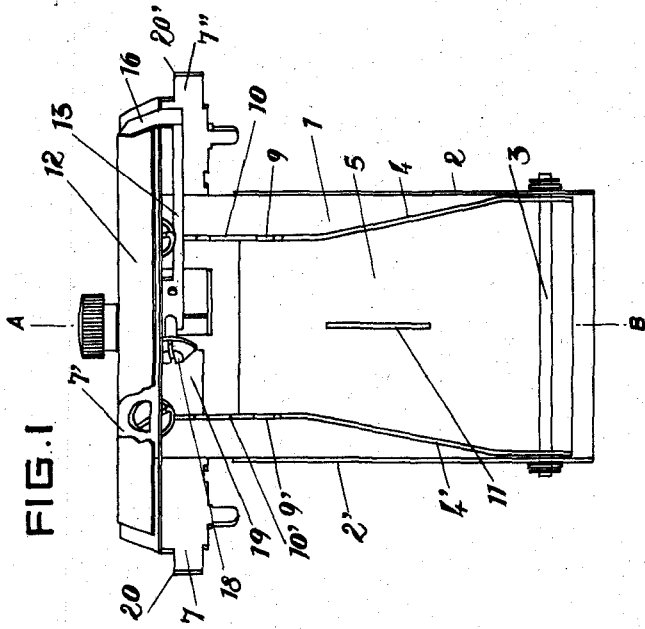
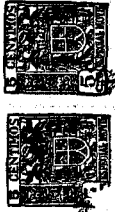


FIG. 1

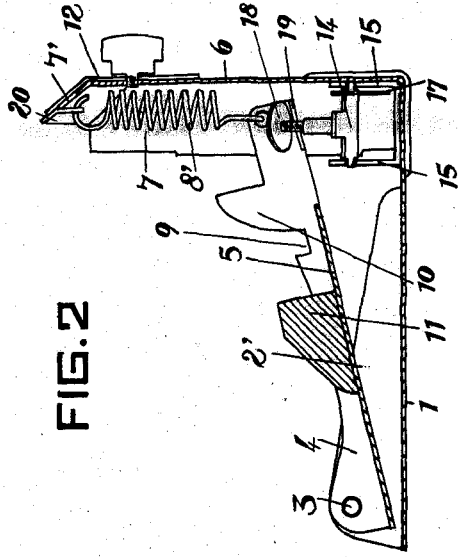


FIG. 2

FIG. 3

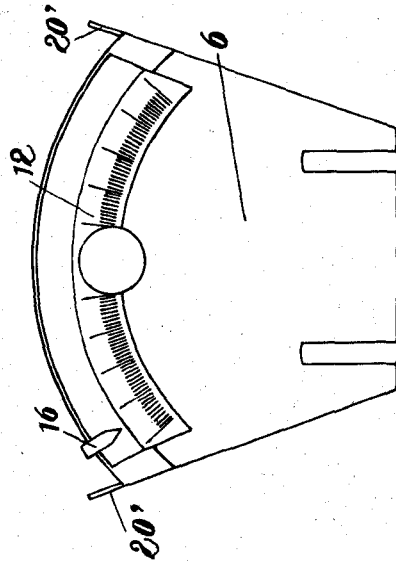


FIG. 4

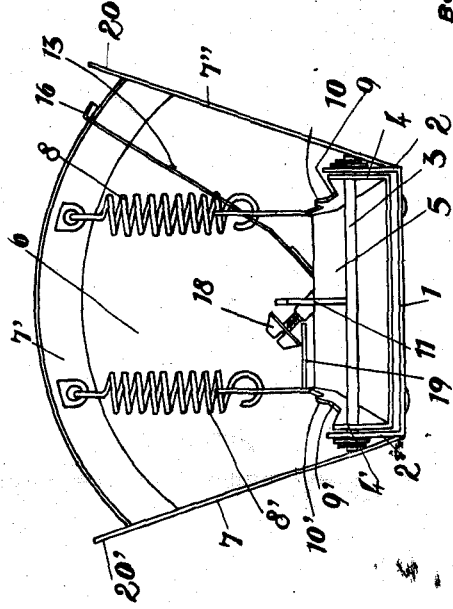
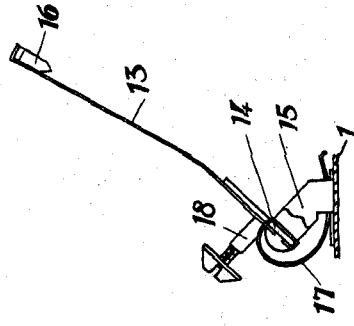


FIG. 5



Barcelona, 16 Marzo de 1960
P.A.

Escala variable