

798

79834



M O D E L O D E U T I L I D A D

por "UN DISPOSITIVO PARA LA UTILIZACION DE PLANCHAS SIN CORDON", a favor de Don Gerardo POMBO QUINTANA, de nacionalidad española, residente en Palma de Mallorca, (Baleares), Delegación de Hacienda, Servicio Especial de Vigilancia Fiscal. - -

M E M O R I A D E S C R I P T I V A

Al utilizar las planchas eléctricas, se ha observado que el cordón siempre ocasiona molestias y cortacircuitos, debido a las múltiples flexiones a que se ven sometidas, por lo que, el que suscribe, ha ideado un dispositivo, que permite la utilización de cualquier tipo de plancha eléctrica, sin necesidad de cordón.

5

Para mayor claridad, se acompañan los dibujos de la hoja adjunta, en los que se ha representado un caso de ejecución práctica del citado Modelo de Utilidad, a título de ejemplo no limitativo.

10

En los citados dibujos, la Fig. 1, representa el enchufe de que se provee a la plancha representada en la Fig. 2, y la Fig. 3, es el pie o posador para la plancha.

79804



El enchufe representado en la Fig. 1, es simplemente un enchufe acodado -1-, provisto de dos clavijas -2-, y dos embrillas -3-, para poder introducirlo en las clavijas -4-, de la plancha, representada en la Fig. 2.

5 El pie o posador de la plancha representada en la Fig. 3, consta de una placa -5-, con patas -6-, de apoyo, y un respaldo -7-, provisto de dos contactos eléctricos -8-, en forma de placas metálicas, ranuras o taladros colisos, en los que pueden establecer contacto o introducirse las clavijas
10 -2-, del enchufe de la Fig. 1, acodado. Los contactos eléctricos -8-, están unidos eléctricamente con dos clavijas -9-, que sirven para empalmar el pie o pasador, por medio de un cordón eléctrico, con la red de alumbrado o de fuerza.

En la realización del modelo descrito, podrán variarse
15 las formas, dimensiones, proporciones y disposición de los distintos elementos, así como los materiales empleados en la construcción de las distintas piezas, y, en general, todo cuanto no altere ni modifique a la esencialidad del presente Modelo de Utilidad.

20 - - N O T A - -

Se reivindica como objeto de la presente innovación, que constituye este Modelo de Utilidad:

1º.- Un dispositivo para la utilización de planchas sin
25 cordón, que se caracteriza por estar constituido por un enchufe acodado bipolar, y un pie dotado de respaldo.

2º.- El propio dispositivo, que se caracteriza porque el
30 enchufe acodado, lleva dispuestos verticalmente, en parte inferior, dos hembrillas, para conectar con los polos de la plancha, y, en su parte posterior, dos clavijas relacionadas con las hembrillas, por contactos internos del enchufe.

79834
26 MAR 1960



5 3º.- El propio dispositivo, que se caracteriza, además, porque el pie destinado a servir de base de la plancha, está constituido por una placa horizontal con patas de apoyo, provista de un respaldo con dos contactos eléctricos alargados, que está en posición vertical, de forma que las clavijas del enchufe acodado establezcan contacto con ellos, al colocar la plancha sobre el pie.

10 4º.- El propio dispositivo de las reivindicaciones anteriores, caracterizado, además, porque los contactos del respaldo del pie, están unidos eléctricamente con dos clavijas, mediante las cuales, se establece el contacto con la línea general eléctrica.

5º.- UN DISPOSITIVO PARA LA UTILIZACION DE PLANCHAS SIN CORDON.

Madrid, 24 de Marzo de 1960.

FERNANDO PERAIRE

P.P.

Fernando Peraire

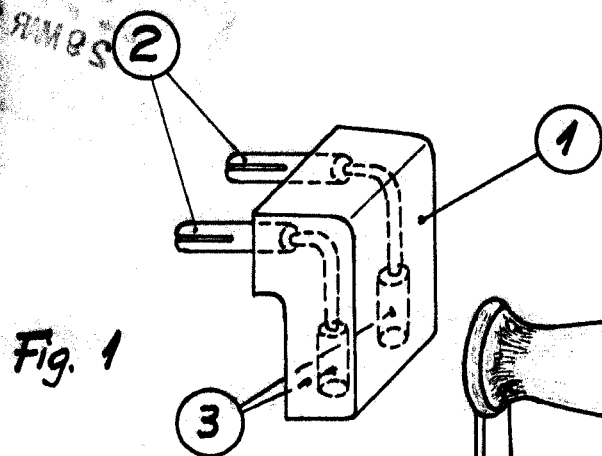


Fig. 1

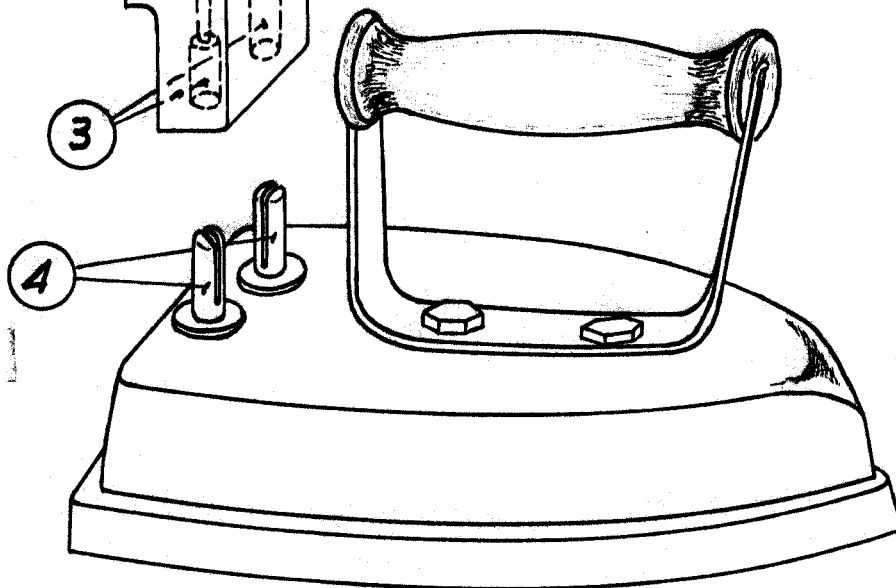


Fig. 2

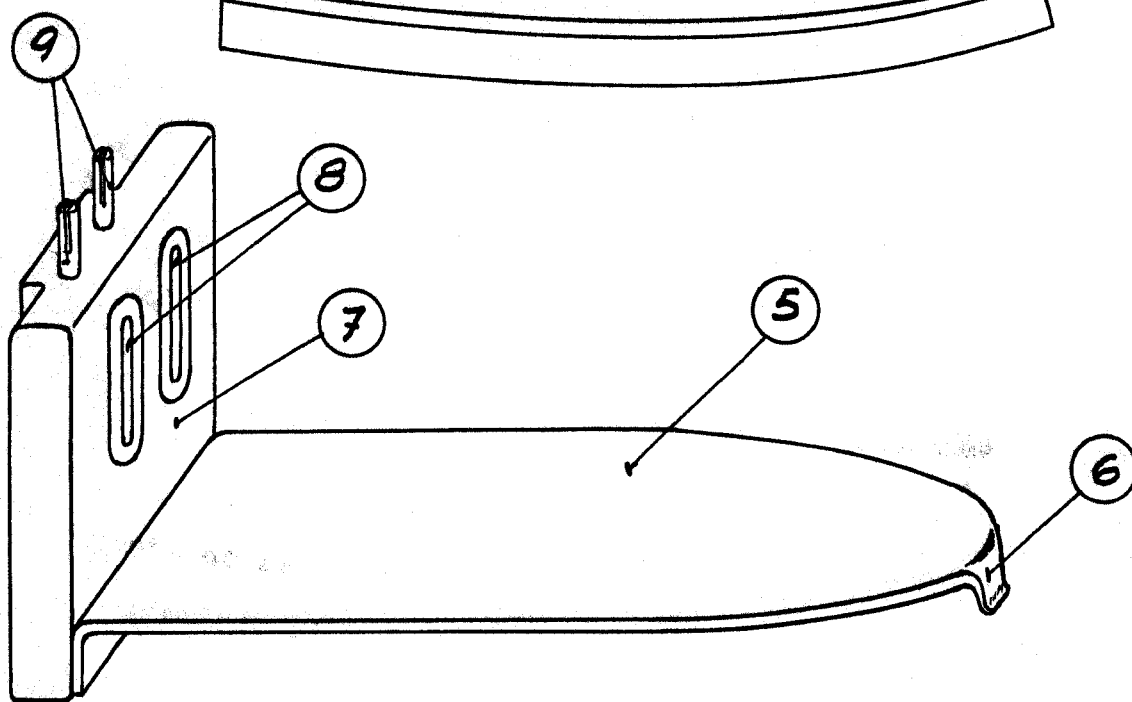


Fig. 3

P.A.
Fernando Feraire

[Handwritten signature]