

79832

MODELO DE UTILIDAD

por TREINTY años

en España, a favor de don Santos MARCALDE ITURBE,
súbdito español, residente en MONDRAGON (Guipuz-
coa), Avenida de Navarra nº 7-bis 4º izda; cuyo
modelo se refiere a:

" CERRADURA "

.....

DESCRIPCION DESCRIPTIVA

El presente modelo se refiere a una cerradu-
ra que ha sido mejorada en sus características de
diseño, organización y montaje, y en realidad afec-
ta de una manera más concreta a unos perfecciona-
mientos en cerraduras que pueden ser aplicados
eficazmente a cualquier tipo de cerradura.

La cerradura objeto del actual modelo, cuenta

79832

5.-

con una palanca de cierre que constituye el cerro-
je propiamente dicho, el cual tiene adaptada una pie-
za campanera que abraza a la citada palanca de cie-
rre por las dos caras y desliza por ellos, estando
guiada en sus desplazamientos por la propia palan-
ca de cierre.

10.-

Otra característica del propio modelo, prevé
que la pieza campanera comentada se encuentre cons-
tantemente presionada por un resorte de torsión que
determina sobre ella una presión constante con ten-
dencia a situarla en la posición de cierre; sus
desplazamientos los ejecuta sobre la propia palan-
ca de cierre, haciendo un trabajo completo.

15.-

Otra característica del propio conjunto pre-
vé que los movimientos del picaporte se ejecuten
por medio de una palanca articulada que está meca-
nicamente relacionada en sus movimientos con los
recorridos que efectúa el cerrojo. De esta manera

20.-

se consigue que mediante un pequeño movimiento de
la llave o pomo de manobra, pueda realizarse la
totalidad de la manobra y lograr la apertura del
picaporte.

25.-

Otra característica más del propio conjunto
prevé que el vástago del resbalón o picaporte
cuenta con un calado en el que es aprisionada la
palanca que lo acciona, evitando de esta forma la
caída de la palanca del elemento picaporte, lo
que evidentemente podía originar averías.

La pieza campanera ya comentada está formada

79832

- 5.- por un cuerpo de chapa troquelada de sección en "U", cuyas alas quedan situadas por ambos lados del cerrojo sirviéndole base de guía. Por lo menos una de las alas de esta pieza tiene producido un amplio calado en uno o en ambos de los costados y por su borde inferior tiene practicados varios encajes a modo de dientes, entre los que se aloja un pitón o saliente fijado en el fondo de la carcasa general que determina la inmovilización de la citada pieza compañera y consecuentemente del cerrojo. Dicha pieza compañera es desplazada de este pitón mediante una pieza de accionamiento para dejar el cerrojo en condiciones de ser actuado en uno u otro sentido.
- 10.-
- 15.- Esencialmente esta pieza compañera tiene como finalidad primordial el fijar e inmovilizar la posición en que se sitúa el cerrojo, evitando que pueda moverse al no ser mediante el empleo de la llave o pomo con que cuenta la cerradura para este fin.
- 20.- Una idea más completa del actual modelo de utilidad le proporciona la descripción siguiente al comentar la lámina de dibujos que a esta descripción se acompaña, en la que de manera un tanto esquemática y exclusivamente a título de ejemplo se representan los conjuntos y los detalles más característicos de la idea del invento al hacer referencia a un posible caso de realización práctica.
- 25.-

En los dibujos:

- 5.- La figura 18., es un detalle del interior de la cerraja desprovista de accionamientos, mostrando solamente el muelle de la posición de la pieza de accionamiento y el montaje del pestillo o picaporte.
- 10.- La figura 28., corresponde a un detalle mostrando la cerraja, con todas las piezas, menos la pieza compañera.
- 15.- La figura 38., muestra un detalle del picaporte mostrando el horadamiento.
- La figura 48., señala la tapa de la cerraja.
- La figura 58., muestra un detalle del conjunto de la cerraja mostrando el movimiento de accionamiento del pestillo.
- 20.- La figura 68., es un detalle mejorado del conjunto de la pieza compañera.
- 25.- Comentando estos dibujos se hace la aclaración de que mediante el número -1- se indica el cuerpo de la cerraja; siendo -2- el picaporte, y -3- el orificio del picaporte que retiene la palanca (ALCANA) de accionamiento del mismo. Corresponde el número -4- al muelle de tensión constante en el picaporte.
- 30.- El número -5- es el soporte del muelle del picaporte y guía de la palanca del mismo, para permitir su desplazamiento; siendo -6- la pieza que gira por el impulso o arrastre de la llave o pomo. Esta pieza hace que descienda la pieza compañera

7-332

- de la figura 6ª., al empujar en el giro en su parte superior. Verificado el empuje y descentrando la pieza compañera con los salientes -7- los que encajan en los dientes -32- y hacen el avance de la palanca -25-. El número -7- indica la parte que hace el encaje en los dientes -32- para dar avance a la palanca de cierre -25-. Este encaje se hace cuando por la acción de la llave o poma se hace girar a la pieza -6-.
- 5.-
- 10.- Corresponde el número -8- al muelle que retiene en posición a la pieza -6-; siendo -9- la sujeción o fijación del muelle -8-, y -10- la sujeción del muelle -11- que presiona de forma constante sobre la pieza compañera. Esta sujeción o no puede apreciarse se hace sobre la palanca de cierre y por tanto se desplaza simultáneamente a dicha palanca de cierre y a la pieza compañera que empuja. El trabajo del muelle en estas condiciones es óptimo, gracias a que no hay a su vez partes que puedan entorpecer el trabajo del mismo. El número -11- señala el muelle que eleva de forma constante la pieza compañera; siendo -12- la pieza compañera que como puede apreciarse en el conjunto de la figura 6ª, abraza a la palanca -25- y queda guiada por ella gracias a las pestañas -14- de la misma.
- 15.-
- 20.- Con el número -13- se indican los dientes que sirven para dar seguridad de retención e inmovilización al conjunto por encajar a la pieza -18-; siendo -14- las pestañas que sirven de guía sobre la
- 25.-

5.- palanca -25-; mediante el número -19- se indica la parte que abraza por la otra cara a la palanca de cierre -25-. Se señala con el número -16- la ventana que da paso al saliente -27- cuando el movimiento viene de una de las partes. El número -17- es la ventana que da paso al mismo elemento cuando viene de la otra parte.

10.- El número -18- corresponde al saliente que queda por una parte atravesando la palanca de cierre -25- y por otra haciendo la retención de seguridad e inmovilidad al quedar alojado en la posición de reposo entre los dientes -15-; con el número -19- se señala el orificio o más bien la ranura guía de la palanca por donde pasa el elemento guía -18-; siendo -20- la palanca que queda alojada en la ranura u horadamiento -5-, y -21- el giro de la citada palanca -20-; corresponde el número -22- al lugar por donde recibe el movimiento de deslaminamiento la palanca -20-.

20.- Mediante el número -23- se señala la palanca que es movida por la acción de la pestaña -7- al girar la llave o pomo para este fin; siendo -24- la pestaña que funciona haciendo girar a la palanca -23- sobre el punto -30-; el número -25- indica la palanca de cierre de la cerraja. El número -26- señala el lugar donde se aplica el peso o el bombillo por uno de los lados de la cerraja; siendo -27- el lugar que acciona por uno de los lados al conjunto de la cerraja; mediante el número -28-

25.-

5.- se señalan los orificios de anclaje de la pieza -5- en la chapa de cierre de la cerraja. Corresponde el número -29- a la chapa de cierre de una de las carcas de la cerraja. Se aprecia mediante el número -30- el lugar de giro de la palanca -23-; siendo -31- el encaje tope del muelle -11- al ser sujeto en -10-. Este tabique o pared como es natural, es solidario de la palanca -25-. Con el número -32- se señalan los dientes de la palanca -25-, que son los que van a avance a la masa.

10.- Describa convenientemente la naturaleza del actual invento, como así mismo la forma de convertirlo en una realidad industrializable, se hace constar a los efectos oportunos que el invento no queda rigurosamente limitado a los detalles exactos de esta exposición, siendo evidente que durante su realización práctica podrán introducirse todas aquellas modificaciones de detalle que las circunstancias y la práctica pudieran aconsejar, siempre y cuando que con las variantes que se introduzcan no se cambie, altere o modifique la esencialidad del objeto descrito.

NOTA

25.- Se declaran como de novedad y propiedad para todo el territorio español, el contenido de las siguientes:

REIVINDICACIONES

1a.- Cerradura, que está organizada sobre un cuerpo general a modo de carcasa, que tiene

- suspendido y guiado en forma coaxial el elemento pasaporte mediante un tabiquillo comunicado fijado en el fondo de dicha carcasa, sobresaliendo parte del pasaporte correspondiente al resbalón por un calado lateral producido en dicha carcasa, conteniendo dicho pasaporte con un vástago de guía en el que se encuentra encajado un resorte de expansión que permanentemente presiona el resbalón en sentido de desplazamiento, caracterizándose además dicho vástago porque entre el sector próximo al resbalón tiene producido un calado en el que se retiene la palanca de accionamiento.
- 5.-
- 10.-
- 20.- Cerradura, caracterizada porque en la propia carcasa a que se refiere la reivindicación precedente, se encuentra instalada la palanca de cierre que constituye el cerrojo, que tiene practicados en su borde superior diversos dientes sobre los que actúa una pieza de giro impulsada por un pénel y/o gobernada por un bombillo conteniendo además dicha palanca de cierre con una ranura practicada en sentido longitudinal en la que se aloja un resorte fijado en el fondo de la carcasa actuando como guía para el cerrojo en sus desplazamientos alternativos.
- 15.-
- 20.-
- 25.-
- 30.- Cerradura, caracterizada porque en la propia barra de cierre a que se refiere la reivindicación precedente, tiene adaptada en su extremo posterior un muelle que ejerce presión constante sobre una pieza compañera adaptada en forma

70832

corrediza sobre el cerrojo, cuya pieza compañera tiene sus alas dispuestas por ambos lados de la palanca de cierre.

5.- 48.- Cerradura, que cuenta con una pieza compañera que abraza por ambos lados a la palanca de cierre, quedando guiada por dicha palanca merced a las pestañas que la propia pieza compañera posee, caracterizándose además dicha pieza por tener producidos dos calados en sus alas previstos de una pluralidad de dientes que en colaboración con un pitón de guía fijado en el fondo de la caja determinan el bloqueo e inmovilización del cerrojo.

15.- 52.- Cerradura, caracterizada por contar con una pieza de giro, situada por encima del cerrojo, cuya pieza es impulsada por la llave y/o el pomo, para detener durante su giro el descenso de la pieza compañera, desplazando sus dientes del pitón de bloqueo fijado en el fondo de la caja, y simultáneamente producir el arrastre en uno u otro sentido de la palanca de cierre, caracterizándose además dicha pieza de giro por contar con unos apéndices que son los que directamente actúan sobre la barra de cierre y sobre la palanca que sujeta el resbalón.

25.- 62.- Cerradura, caracterizada porque la pieza de giro a que se refiere la reivindicación precedente, se encuentre presionada por un resorte de acción constante que la sitúa en posición

para permitir la libre entrada y salida de la llave en el bombillo.

5.-

7a.- Cerradura, caracterizada porque la palanca que actúa al vástago que mueve el rebatón por su extremo inferior, está unida articuladamente con una segunda palanca que es movida por la acción de las 2 stables previstas en la misma de giro que es impulsada por el pomo o llave concatenando así los movimientos del cerrojo y del rebatón.

10.-

8a.- "GENERAL".

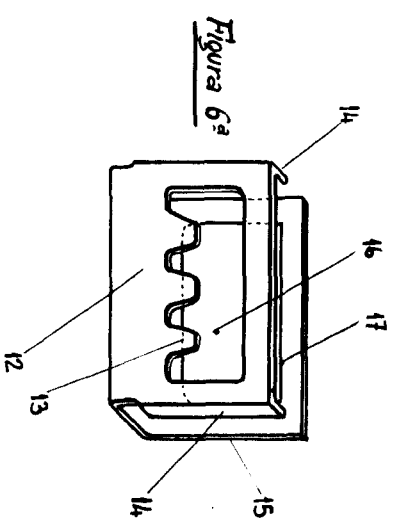
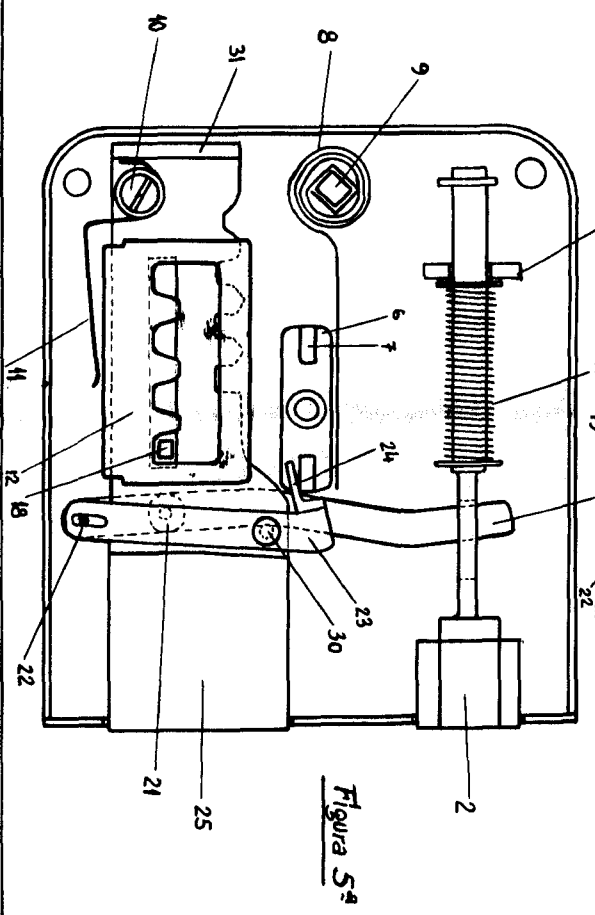
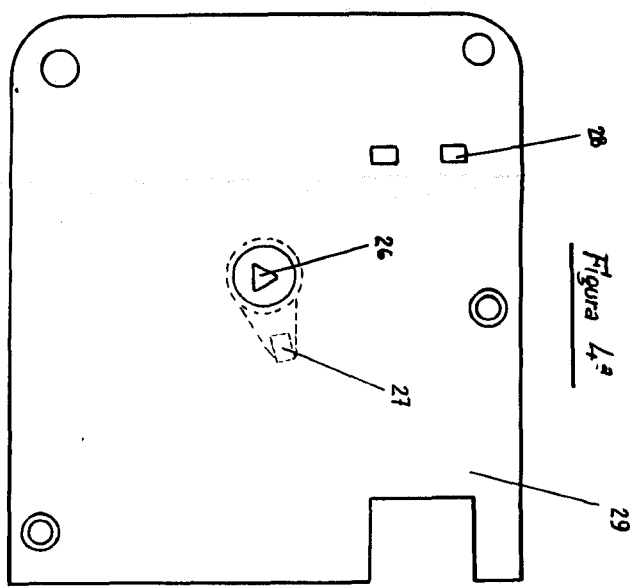
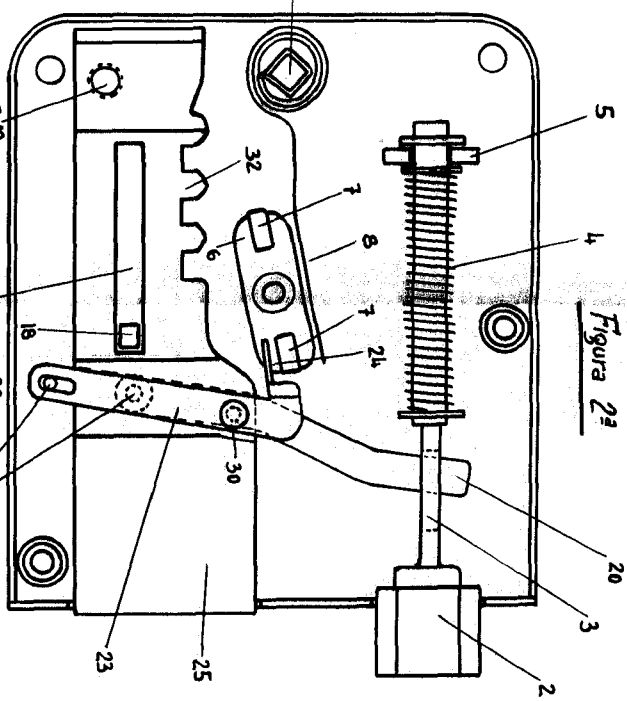
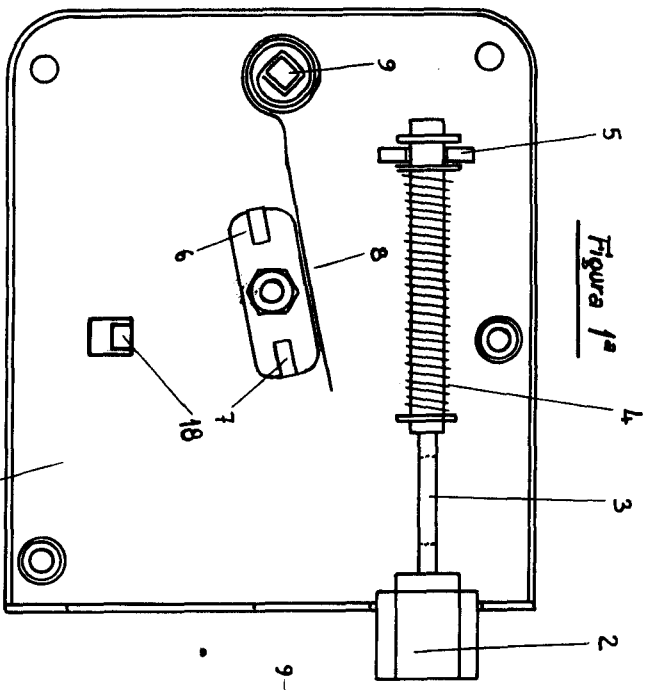
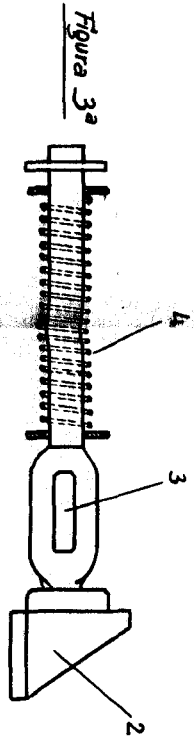
Todo ello conforme se describe y reivindica en la memoria que antecede que consta de 112 hojas escritas a máquina por una sola de sus caras y dibujos que la ilustran.

Madrid 29 de Marzo de 1903

E. GONZÁLEZ VACA
P. P.

79852

79852 Hoja única



Escala variable

MADRID 29 MARZO 1960 -
P. A. GONZALEZ VARGAS -

[Handwritten signature]