

79831



79831

MEMORIA DESCRIPTIVA

DE UNA PATENTE DE MODELO DE UTILIDAD, POR VEINTE AÑOS EN ESPAÑA, A FAVOR DE DON GIRIACO IZQUIERDO JIMENEZ, DE NACIONALIDAD ESPAÑOLA, RESIDENTE EN MADRID (España) Lopez de Hoyos núm. 3

s o b r e:

"SOPORTE PERFECCIONADO EN UNA SOLA PIEZA PARA EXHIBICION DE PELICULAS Y SIMILARES".-

iiiiiiiiiiiiiiii

Con la presente solicitud se trata de proteger un soporte perfeccionado en una sólo pieza para exhibición de películas y similares, con el cual dadas sus características particulares se consiguen grandes ventajas ante los que actualmente se usan para tales menesteres.

5.-

De todos es sabido que hasta ahora los soportes que se conocían eran de cartón, siendo necesario el dotarlos de dos ventanillas que al doblar coincidían formando un sólo hueco para la visión de la película, cliché, etc., etc., lo cual no deja-



- ba de presentar grandes inconvenientes, pues en el soporte objeto de la invención no es necesario realizar doblez alguno ni practicar dos ventanillas, ya que el mismo se consigue de una sola pieza. Por otra parte y una vez doblado era necesario el engomar las caras interiores para formar un solo conjunto, fijando así la película o similar entre ambas, operación también esta que queda totalmente al margen ya que en el soporte ahora conseguido bastará con introducirla por una ranura finisima lateral hasta colocarla centralmente, pudiéndose así recambiar el soporte cuando se desee, cosa que no era posible el realizar anteriormente.
- 5.-
- 10.-
- Por lo que se refiere a materiales se empleará preferentemente el plástico en diversos colores, aunque es susceptible de conseguir en una sola pieza en cuantos materiales sean aptos para ello.
- 15.-
- En esencia consiste en un soporte de una sola pieza, cuya película o similar se centra y coloca en su recuadro al ser introducida por un lateral en una ranura que perfora hacia el interior del soporte lo necesario hasta permitir la colocación.
- 20.-
- Para mejor comprensión de la descripción que sigue, se adjuntan dibujos a los cuales se hará constante referencia a lo largo de la misma, siempre a título de ejemplo no limitativo.
- 25.-
- La Fig. 1ª, es una vista general del soporte.
- La Fig., 2ª, es una vista lateral o de canto.
- Consiste la presente invención en un soporte perfeccionado en una sola pieza para exhibición de películas y similares, caracterizado porque el mismo lo integra una superficie cuadrangular (1) en cuyo centro lleva practicada una ventanilla (2) a través de la cual se exhibirá la película o similar, cuya película es introducida por una ranura (5) dispuesta en un canto del soporte en cuestión, ranura que se extiende lo ne-
- 30.-



cesario durante un recuadro (3) hasta permitir la colocación y centrado de la película o similar como documento de exhibición.

5.- Asimismo tanto superior como inferiormente se han dispuesto unos hendidos (4) para la colocación de una calcomanía cuyo resultado será el de dejar estampado e impreso el nombre del motivo fotográfico expuesto en el soporte

10.- Si bien la forma de ejecución aquí descrita constituye aplicación preferente de la presente invención, podrán introducirse modificaciones de forma y de detalle sin que por ello varie la esencialidad de la misma, la cual se reivindica en la siguiente

N O T A

15.- En resumen; la presente solicitud recaerá sobre las siguientes reivindicaciones:

20.- 1ª.-Soporte perfeccionado en una sola pieza para exhibición de películas y similares, caracterizado porque el mismo lo integra una superficie en cuyo centro lleva practicada una ventanilla a través de la cual se exhibirá la película o similar, cuya película es introducida por una ranura dispuesta en un canto del soporte que nos ocupa, ranura que se extiende superficialmente lo necesario hasta permitir la colocación y centrado de la película como documento de exhibición, produciéndose su extracción en el momento deseado en operación inversa de la realizada para su colocación.

30.- 2ª.-Soporte, según la reivindicación anterior, caracterizado porque tanto superior como inferiormente a la ventanilla de exhibición se practican unas superficies hendidas para la inclusión de unas calcomanías que darán como resultado la enunciación del motivo fotográfico exhibido, quedando debidamente impreso e imborrable.



200 Ptas

79831

3ª.-SOPORTE PERFECCIONADO EN UNA SOLA PIEZA PARA EXHIBICION DE PELICULAS Y SIMILARES".-

Según se describe en la presente memoria que consta de cuatro hojas escritas a máquina y dibujos.

5.-

Madrid, 29 MAR. 1960

A handwritten signature or set of initials, possibly 'JA', written in dark ink.



20 MAR

79831

fig.1

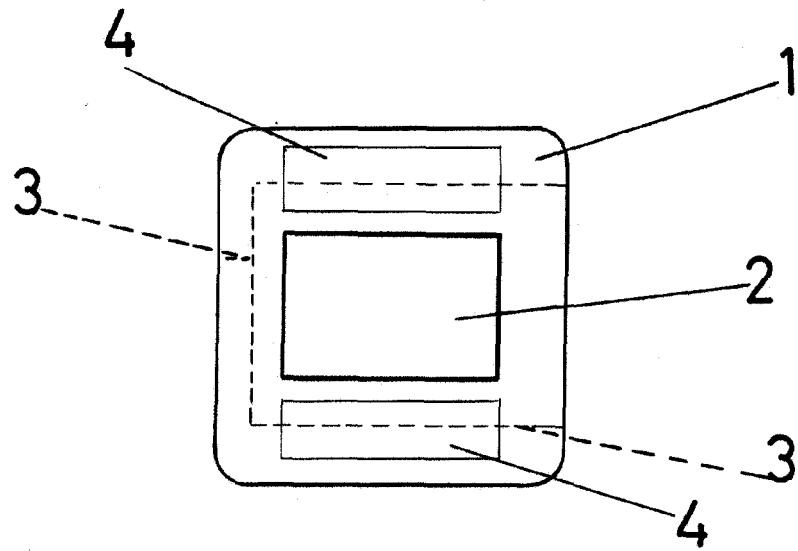
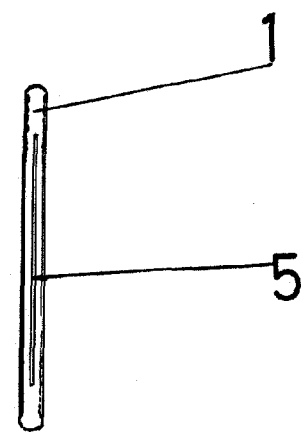


fig.2



ESCALA VARIABLE
Madrid, de 29 MAR. 1960 de 19

[Handwritten signature]