

79828

79828

79828



1960
20 MAR 1960

Memoria Descriptiva

Correspondiente a un MODELO DE UTILIDAD que por un periodo de veinte años, para toda España, se solicita a favor de la r.s. TOMAS TAMAYO Y CIA.S.R.C. domiciliada en Madrid, calle Tutor nº 8. para

"UNA BOLSA PERFECCIONADA"

El presente Modelo de Utilidad, tiene por objeto la protección en España de una bolsa de papel, cartulina, cartón u otro material adecuado a su uso, que a continuación pasamos a describir, haciendo referencia al plano que unido a la memoria se acompaña.

5

Está constituida por una lámina de material adecuadamente flexible y resistente cerrado en su parte inferior, y provista de una doble asa constituida por una placa de material rígido perforada interiormente en forma adecuada para facilitar el paso de los dedos, y cuyas asas van unidas exteriormente por cualquiera de los procedimientos usuales al borde superior de la

10



bolsa en las dos caras de la misma.

Este asa troquelada en una sola pieza sobresale de la bolsa y por su especial configuración evita desgarramientos o desprendimientos durante el transporte de la misma en uso, anomalía que ocurre con frecuencia en otros tipos de bolsa conocidos hasta la fecha.

La bolsa puede llevar en sus caras inscripciones o dibujos con fines publicitarios y de propaganda, toda vez que su coste es reducido y permite pueda emplearse en grandes cantidades, en supermercados, almacenes, etc.

Lo expuesto puede ser objeto de modificaciones de detalle tales como clase de materiales y forma del asa, siempre que guarde las características apuntadas, por lo que la figura del plano es a título de ejemplo y no limitativo en cuanto a su forma.

N O T A

Descrito que queda el MODELO DE UTILIDAD se considera que su objeto debe recaer sobre las siguientes

R E I V I N D I C A C I O N E S

30 Primera: UNA BOLSA PERFECCIONADA caracterizada por constituirse una lámina de material adecuadamente flexible y resistente, formando envase cerrado excepto por la parte superior, en cuyas dos caras y sobre el borde superior, van acopladas dos placas de material rígido perforadas interiormente, sobresaliendo este espacio

35 perforado del borde de la bolsa, para formar el asa, así constituida en la parte externa de la bolsa.

Segunda: UNA BOLSA PERFECCIONADA.

79828

29 MAR



Todo ello tal y como queda descrito en la presente memoria que consta de tres hojas mecanografiadas, escritas por una sola cara y del plano que unido a la misma se acompaña.

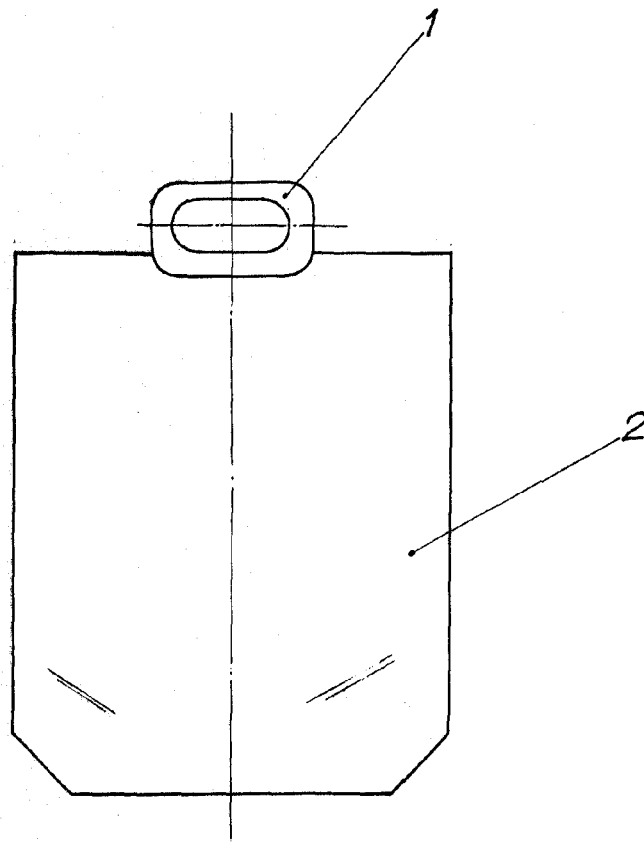
Madrid a 24 de Marzo de 1.960

Juan del Valle

P.P.



79828



Escala variable

Madrid, 28 ~~Marzo~~ de 1960
IN DEL