

29



79824

M O D E L O
D E
U T I L I D A D

para "UN JUGUETE DE LANZAMIENTO NEUMATICO", a favor de Don
JUAN VALLS DALMAU, residente en BARCELONA, Ronda de San Pablo,
nº 55.

= * =

MEMORIA DESCRIPTIVA

El presente modelo de utilidad se refiere a un juguete de lanzamiento neumático.

5. Consiste esencialmente en un proyectil tubular cerrado por su punta con una ojiva de goma esponjosa pesada, y en la cola un casquillo con aletas estabilizadoras.

10. Este proyectil encaja sobre un tubo rígido terminal de una manga flexible, la cual en su otro extremo presenta una amplia expansión en forma de pera, con adecuado trazado para servir de pedal para la acción prensora del pie del niño que ha de lanzar el proyectil. El lanzamiento se efectúa mediante



200 000 000
75024

presión fuerte del pie contra la pera de goma, resultande así comprimido el aire y expulsado el proyectil a gran velocidad.

Con el fin de facilitar la explicación, se acompaña a la presente memoria, un lámina de dibujes en la que se ha representado un caso de realización que se cita a título de ejemplo.

En el dibujo:

La figura 1, muestra en vista lateral alzada, el proyectil tubular.

10. La figura 2, representa el dispositivo neumático lanzador del mismo.

Consiste esencialmente en un tubo 1 cerrado con ojiva 2 y terminado con casquillo de aletas 3.

15. Este tubo encaja ajustado en el terminal tubular 4 de una larga manguera de goma 5 la que forma en su extremo la expansión 6 que presenta zona de apoyo 7 para la aplicación del pie, en cuyo momento el aire comprimido impulsa el proyectil 1 con gran fuerza.

20. El modelo dentro de su esencialidad puede ser llevado a la práctica en otras formas que difieran en detalle de la indicada a título de ejemplo para la descripción a las cuales alcanzará igualmente la protección que se recaba. Podrá, pues, construirse en cualquier forma y tamaño, con los materiales más adecuados por quedar todo ello comprendido en el espíritu de las reivindicaciones.

25.

= . =

N O T A

Descrito el objeto y utilidad de la invención, lo que se declara como no divulgado ni practicado en España, compren



79824

de las siguientes reivindicaciones:

1. Un juguete de lanzamiento neumático, caracterizado esencialmente por estar constituido por dos elementos, uno de ellos el proyectil formado por un tubo, cerrado por un extremo con un ojiva lastrada y por el otro abierto provisto de casquillo con aletas estabilizadoras, siendo el otro elemento una larga manguera de goma o similar que por un extremo presenta un terminal tubular rígido de diámetro ligeramente menor que el interior del proyectil, terminando esta manguera en una expansión adecuada para ser pisada con el pie, a fin de que se efectúe la compresión adecuada del aire interior que ha de provocar la expulsión rápida del proyectil enchufado sobre el mencionado terminal.

2. Un juguete de lanzamiento neumático.

Según se describe y reivindica en la presente memoria que consta de tres páginas foliadas y escritas a máquina por una sola de sus caras, acompañadas de una lámina de dibujos.

Madrid, a 17 de Mayo de 1900

DON JUAN VALLS DALMAU

p. a.

R/mp.



79824

Fig. 1

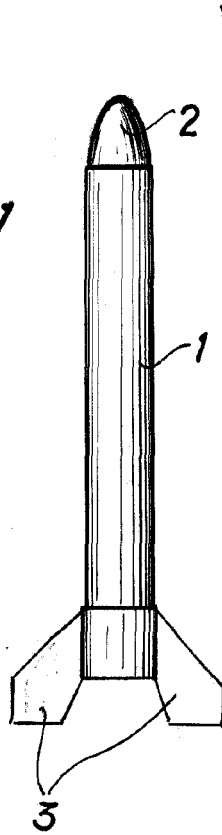
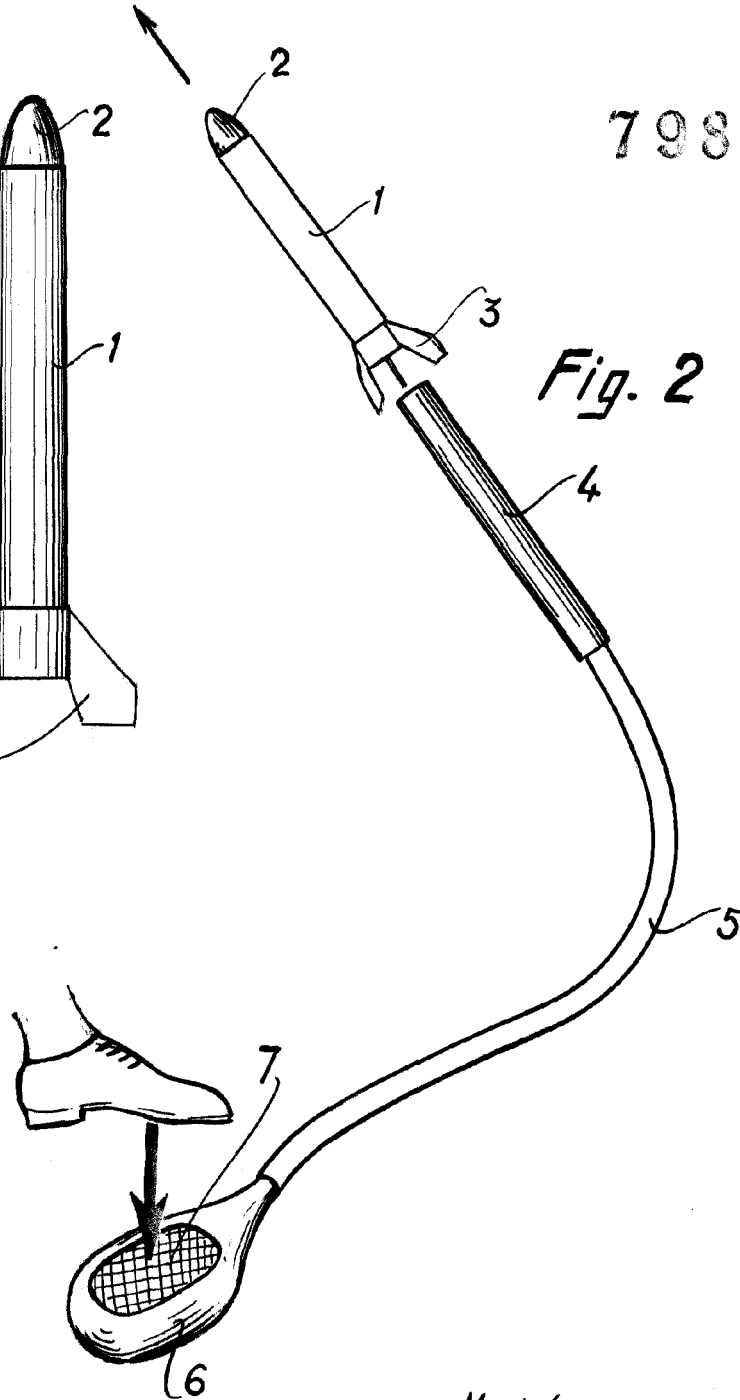


Fig. 2



Madrid, 1960
p.p. Jaime Isern