

79823



M O D E L O
D E
U T I L I D A D

para "UN TAPON PARA FRASCOS Y TUBOS CON CIERRE DE SEGURIDAD",
a favor de DON JUAN VALLS DALMAU, domiciliado en BARCELONA,
Ronda de San Pablo, nº 55.

= . =

MEMORIA DESCRIPTIVA

El presente modelo de utilidad se refiere a un tapón para frascos y tubos con cierre de seguridad.

La novedad del modelo y en ello reside su utilidad consiste en el hecho de que el tapón y el gollote del frasco o similar quedan trabados al final en su encaje mediante un dente de diente inclinado similar al de una rueda de trinquete por cuya razón una vez introducido al fondo el cuerpo capsular del tapón por encima del cuello, resulta practicamente imposible retirarlo. El servicio que se ha previsto, el tapón es invariable en su posición por el hecho de hacerse al vaciado del

5.

10.



79823

contenido por una salida que se provoca en la parte superior de dicho tapón.

5. Con el fin de facilitar la explicación, se acompaña a la presente memoria, una lámina de dibujos en la que se ha representado un caso de realización que se cita a título de ejemplo.

En el dibujo:

La figura 1, es la vista en planta de la embocadura del frasco o similar mostrando el dentado de retención.

10. La figura 2, indica en alzado el gollete según fig. 1.

La figura 3, manifiesta la vista en planta y la vista parcialmente seccionada de la cápsula tapón.

15. Consiste esencialmente en el hecho de practicar por debajo de la zona roscada 1 del cuello del frasco, un rodete 2 con diente oblicuo en un mismo sentido, siendo los flancos de estos dientes ventajosamente en decline para facilitar el acoplamiento de la cápsula tapón 3 la cual en su borde inferior presenta una zona 4 con dentado, también inclinado y apropiado para quedar retenido en el dentado oblicuo del rodete 2.

20. De esta manera, cuando se coloca a fondo, por ejemplo a rosca la cápsula, se llegan a encontrar los dentados quedando trabados para impedir el giro de la cápsula en sentido inverso.

25. El modelo, dentro de su esencialidad, puede ser llevada a la práctica en otras formas que difieran en detalle de la indicada a título de ejemplo en la descripción, a las cuales alcanzará igualmente la protección que se recaba. Pedrá, pues, construirse en cualquier forma y tamaño con los materiales más adecuados por quedar todo ello comprendido en el espíritu de
30. las reivindicaciones.



21 SEP 1980

79823

N O T A

Describe el objeto y utilidad de la invención, lo que se declara como no divulgado ni practicado en España, comprende las siguientes reivindicaciones:

5. 1. Un tapón para frascos y tubos con cierre de seguridad, caracterizado esencialmente por el hecho de que en la fase final de la colocación a rosca del cuerpo del tapón sobre el gollete, se efectúa una trabazón entre dos zonas dentadas con dentado oblicuo, a cuyo fin en el gollete y al final de su rosca se establece un redete circular con dentado oblicuo
10. mientras que en la cápsula tapón se forma en su interior cerca de su borde, una zona con dentado también oblicuo más numeroso que el de dientes del rodete, para asegurar en todo momento una eficaz trabazón que impide por completo la rotación inversa del cuerpo del tapón.
15. 2. Un tapón para frascos y tubos con cierre de seguridad.

Según se describe y reivindica en la presente memoria que consta de tres páginas foliadas y escritas a máquina por una sola de sus caras, acompañadas de una lámina de dibujos.

Madrid, a 20 MAR 1980

DON JUAN VALLS DALMAU

p. a.

R/mp.

79823



Fig. 1

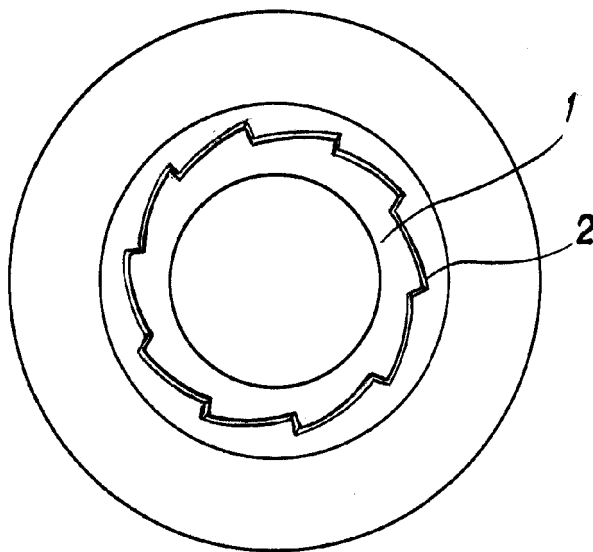


Fig. 2

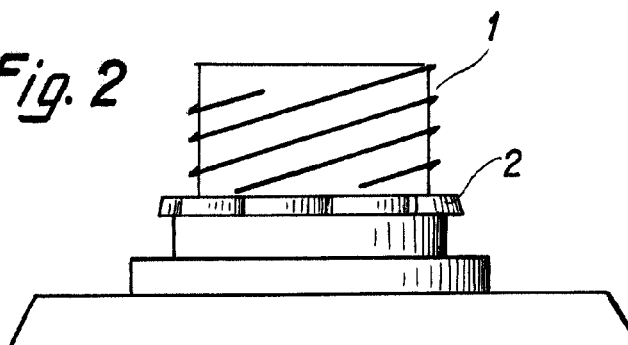
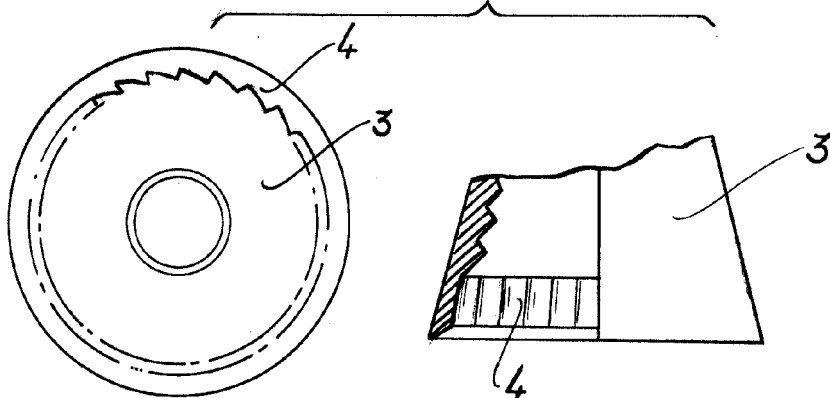


Fig. 3



Madrid, 1960
Jaime Isern

p. 2.