



73821

29 MAR 1931

73821

PATENTE
DE
MODELO DE UTILIDAD
por 20 años

a favor de Don Pablo LLAURADO ESTIVILL
de nacionalidad española
residente en Sabadell (Barcelona), calle San Vicente, 14
por:

"SOPORTE PERFECCIONADO PARA GATILLOS GUIA-PEINES EN
MAQUINAS "GILL".

MEMORIA DESCRIPTIVA

El presente registro de Patente de Modelo de Utilidad
tiene por objeto un soporte perfeccionado para gatillos guía-
peines en máquinas "gill" cuya novedad, con relación a todos
sus similares actuales, la define su particular e idónea dispo-
sición mediante la cual se consigue una mayor sensibilidad del
5. gatillo guía-peines, así como una notable reducción de rozamien-
tos que dan como resultado una mayor duración del dispositivo.

Consiste substancialmente el nuevo soporte, en un ele-
mento sujeto a la máquina, al que figura articulada, mediante
10. un rodamiento de doble hilera de bolas, una manivela de la que



20 MAR 1960

- 2 - 79821

pende el gatillo guiador de los peines, pudiendo oscilar el conjunto según un plano horizontal y acorde con las variaciones angulares de la propia manivela alrededor de su rodamiento, en la magnitud que permite un elemento elástico regulable que se halla conjugado con la propia manivela.

5.

Tanto las particulares características indicadas, como las ventajas inherentes al objeto de la presente Patente de Modelo de Utilidad, pueden ser apreciadas con mayor detalle a través de la descripción de una forma preferida de realización que, a título de ejemplo sin carácter limitativo, se refiere a una hoja de dibujos que se acompaña y en los que:

10.

La Fig. 1 muestra una vista en alzado del conjunto del soporte perfeccionado del enunciado, parcialmente seccionado.

15.

La Fig. 2 es una vista lateral del mismo soporte; representado según una proyección ortogonal de la figura 1.

La Fig. 3 es una vista en planta del mismo soporte representado en las figuras 1 y 2.

20.

La realización representada como ejemplo en la hoja de dibujos adjunta consiste en un soporte fijo (1), que es de forma y material convenientes, el cual se halla provisto de una mecha roscada (2) en uno de sus extremos destinada a afianzarse a un punto conveniente de la máquina, mientras que en su extremo opuesto se halla provisto de una regata profunda (3) en la que puede alojarse la pata anular (4) de una manivela (5), en la que se distingue, ajustada con presión conveniente, un rodamiento de doble hilera de bolas (6) por el que la citada manivela (5) figura articulada a su soporte (1) mediante un pasador de fijación (7).

25.

El citado rodamiento de doble hilera de bolas (6) queda así dispuesto para absorber las oscilaciones angulares que tienen lugar, en uno y otro sentido, en la manivela (5) y en su gatillo

30.

7282 19 MAR 1960



de retención de peines (8), como consecuencia del paso de los peines a un ritmo que oscila alrededor de los 1.100 por minuto, normalmente.

5. Al actuar horizontalmente este mecanismo, el gatillo (8) es impulsado por el peine correspondiente (9) que le imprime la consiguiente variación angular sobre la articulación (7), recordando seguidamente su posición inicial o primitiva en virtud de la tracción que sobre la manivela (5) ejerce un tensor adecuado que se compone básicamente de un resorte (10) combinado con dos tirantes de los que uno de ellos (11) figura afianzado sobre la propia manivela (5), en tanto que el restante (12) se halla sujeto a un punto conveniente de la máquina, pudiéndose regular su posición a través de sus fileteados (13) y de elementos complementarios convenientes (14).

10. Describas las características que singularizan al objeto de esta Patente de Modelo de Utilidad, debe comprenderse que sus realizaciones prácticas no quedan estrictamente limitadas a la forma descrita y representada sino que, por el contrario, en las mismas pueden variar todos cuantos detalles de fabricación y acabados no alteren la esencialidad de la presente invención.

N O T A

REIVINDICACIONES

Se reivindica como objeto de la presente Patente de Modelo de Utilidad:

25. 1ª.-Soporte perfeccionado para gatillos guía-peines en máquinas "gill", del tipo constituido por una manivela portagatillos articulada sobre un soporte fijo y sujeta por elementos tensores convenientes, que se caracteriza esencialmente por el hecho de que la articulación de la referida manivela queda establecida por la adecuada incorporación de rodamientos entre dicha

30.

29 MAR. 1960



manivela y su soporte fijo, rodamientos que estan formados, de preferencia, por cojinetes a bolas.

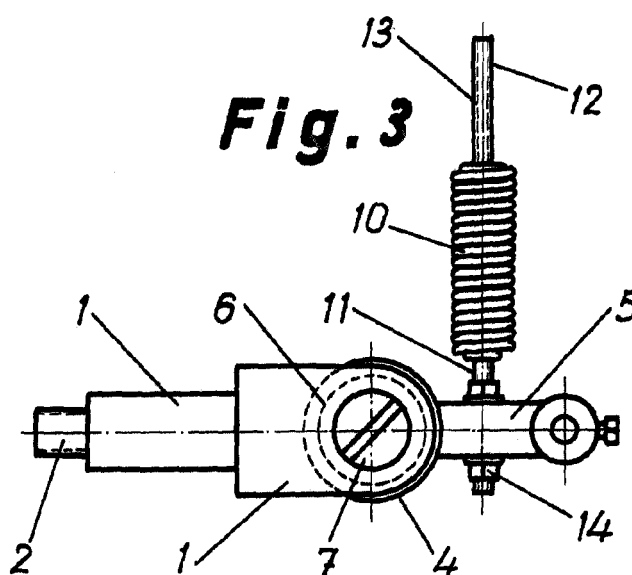
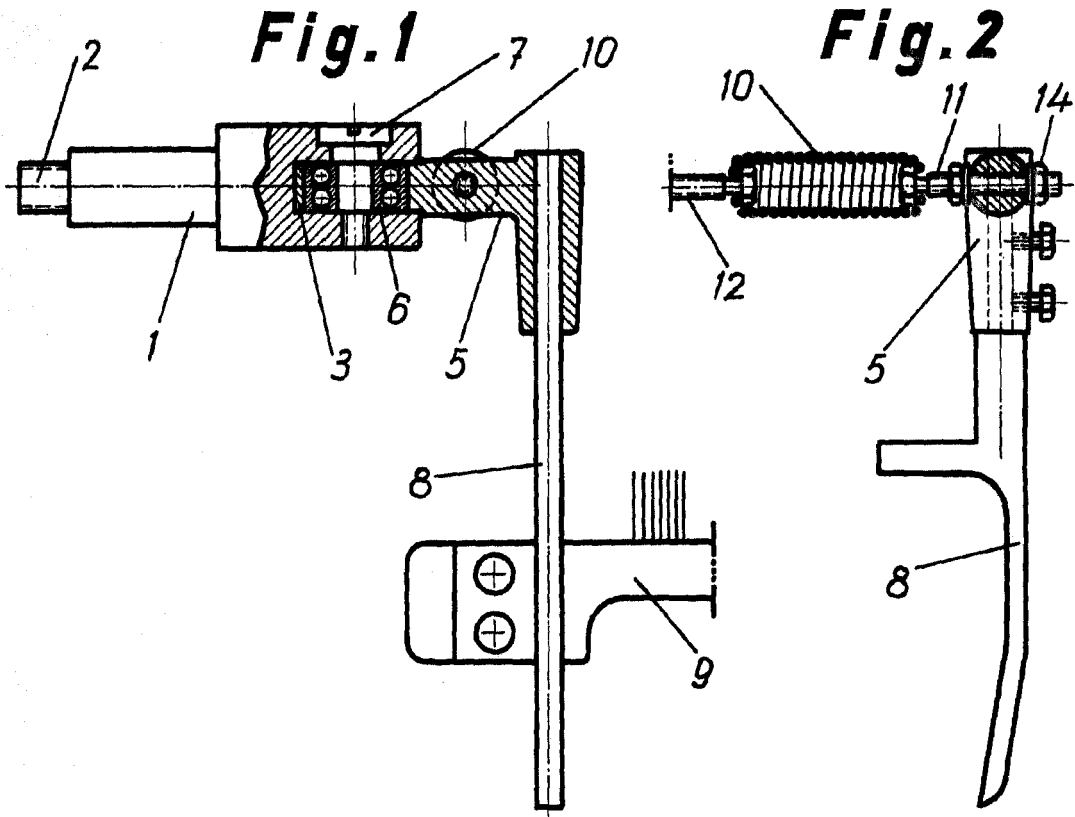
2ª.-SOPORTE PERFECCIONADO PARA GATILLOS GUIA-PEINES EN MAQUINAS "GILL".

Sean cuales fueren las circunstancias que concurren con la esencialidad propia de la misma.

Consta la presente memoria descriptiva de cuatro páginas foliadas y mecanografiadas por una sola cara y va acompañada de una hoja de dibujos aclarativos.

Madrid, 29 Marzo de 1960.

P. A.



7 8 2 1

Madrid, Marzo de 1960

Escala variable.

p.a.
[Signature]