

79810

79810

MODELO DE UTILIDAD

que por veinte años, para España y sus Posesiones, se solicita a favor de DON NEFTALY MELGAR REY, de nacionalidad española, residente en SEVILLA (ESPAÑA), calle Marqués de Nervión, 12, por: "UN SOBRE FILTRANTE PARA EL ENVASADO DE PRODUCTOS".- - - - -

Memoria Descriptiva

Los productos de infusión tales como el té, café, tila, etc. requieren ser presentados en el mercado envasados de manera tal, que el usuario no tenga necesidad de entretenerse en desenvolverlo para hacer particiones y otras series de operaciones todas ellas entretenidas.

5

Este modelo de utilidad cuyo registro se solicita, se caracteriza por estar constituido en la forma siguiente:

Por un sobre envase para el contenido de productos de infusión, que contienen la cantidad necesaria para una ración personal, **no** habiendo por lo tanto necesidad de abrir el sobre ni hacer particiones, sino simplemente introducirlo en un recipiente

10



con agua caliente, y automáticamente quedará hecha la impulsión.

Este modelo va formado por un sobre envase (1-figs.1-2-3) construido de papel filtrante, de desarrollo rectangular provisto de una serie de pliegados (2-figs.2-3) que lo convierte en un

15 envase bolsa rectangular, en cuyo interior lleva alojada la infusión de té, café, tila etc., cuyo sobre lleva practicados unas pequeñas perforaciones (3-fig.1-3) bien en sentido rectilíneo, - diagonal formando polígonos estrellados, o en cualquier otra forma

20 que se desee, al objeto de facilitar el cocimiento y la extracción de la infusión, la cual una vez hecha es sacado el sobre envase - con la granza sin que esta caiga en el agua contenida en el interior del vaso o recipiente empleado.

Todo según se detalla en el dibujo adjunto que a título de -

25 ejemplo acompaña a la presente memoria descriptiva en el que representa:

- La fig. 1: El sobre-envase visto de frente y en alzado.
- La fig. 2: El sobre-envase visto en alzado lateral y
- La fig. 3: El desarrollo del mismo.

30

REIVINDICACIONES

Se reivindica como de la propia y nueva invención la propiedad y explotación exclusiva de:

1.- Un sobre filtrante para el envasado de productos, caracterizado por estar constituido por una lámina de papel filtrante, -

35 provisto de unas perforaciones, cuya lámina va dotada de una serie de pliegados paralelos y perpendiculares entre sí, que al ser doblados, afecta la forma de un sobre envase, con la parte superior plegada para su cierre.

2.- "UN SOBRE FILTRANTE PARA EL ENVASADO DE PRODUCTOS". - - - -

Consta la presente memoria descriptiva de tres hoja número -

79810



das y mecanografiadas por una sola cara a las que se une un plano para su mejor comprensión.

MADRID, 16 III 1961
Boletín de la Com
N.º 10

79810

Figura 1.

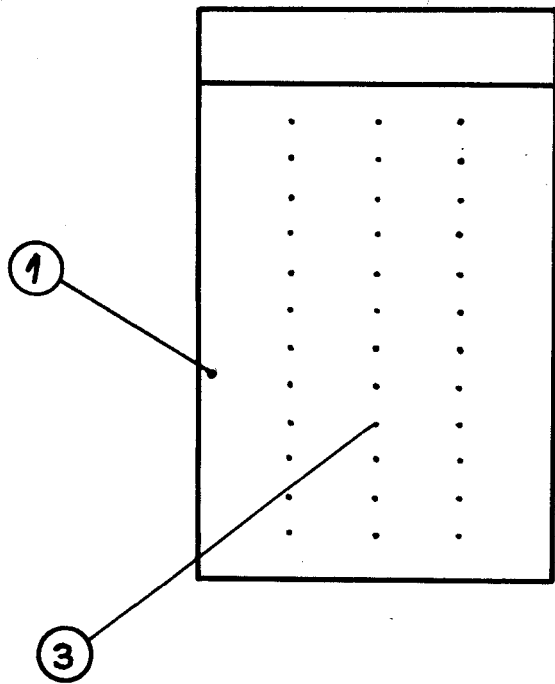


Figura 2.

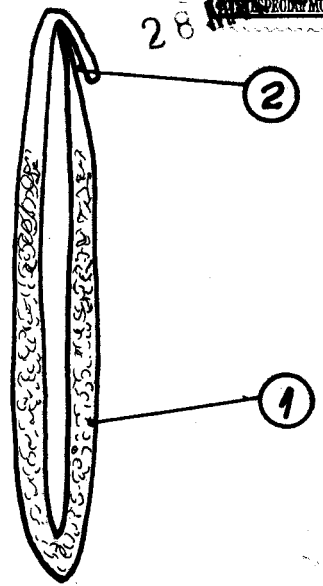
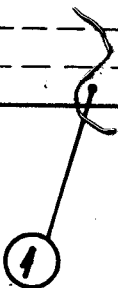
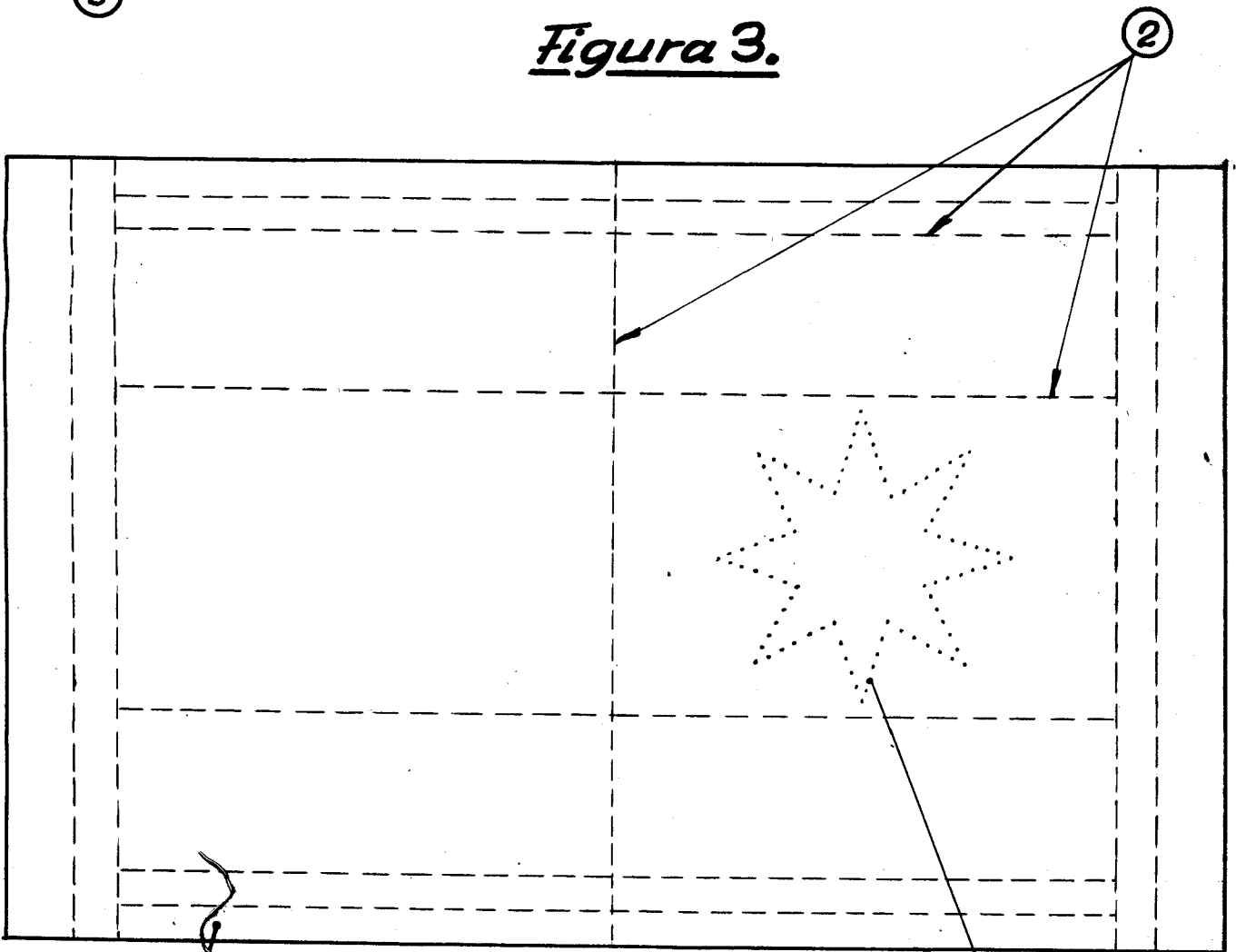


Figura 3.



3 *Recibo de la Com...*

Escala: Variable.

79810

Figura 1.

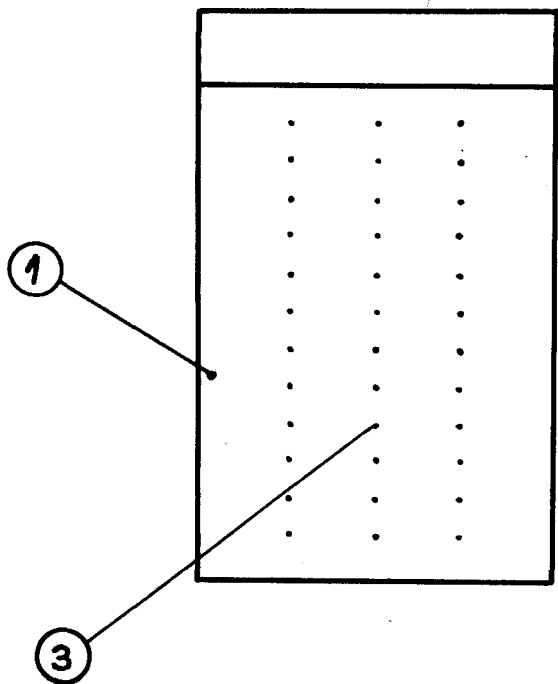


Figura 2.

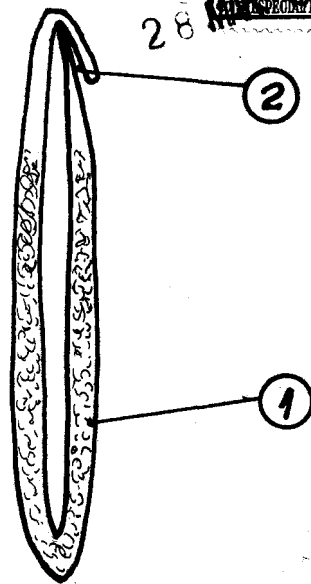
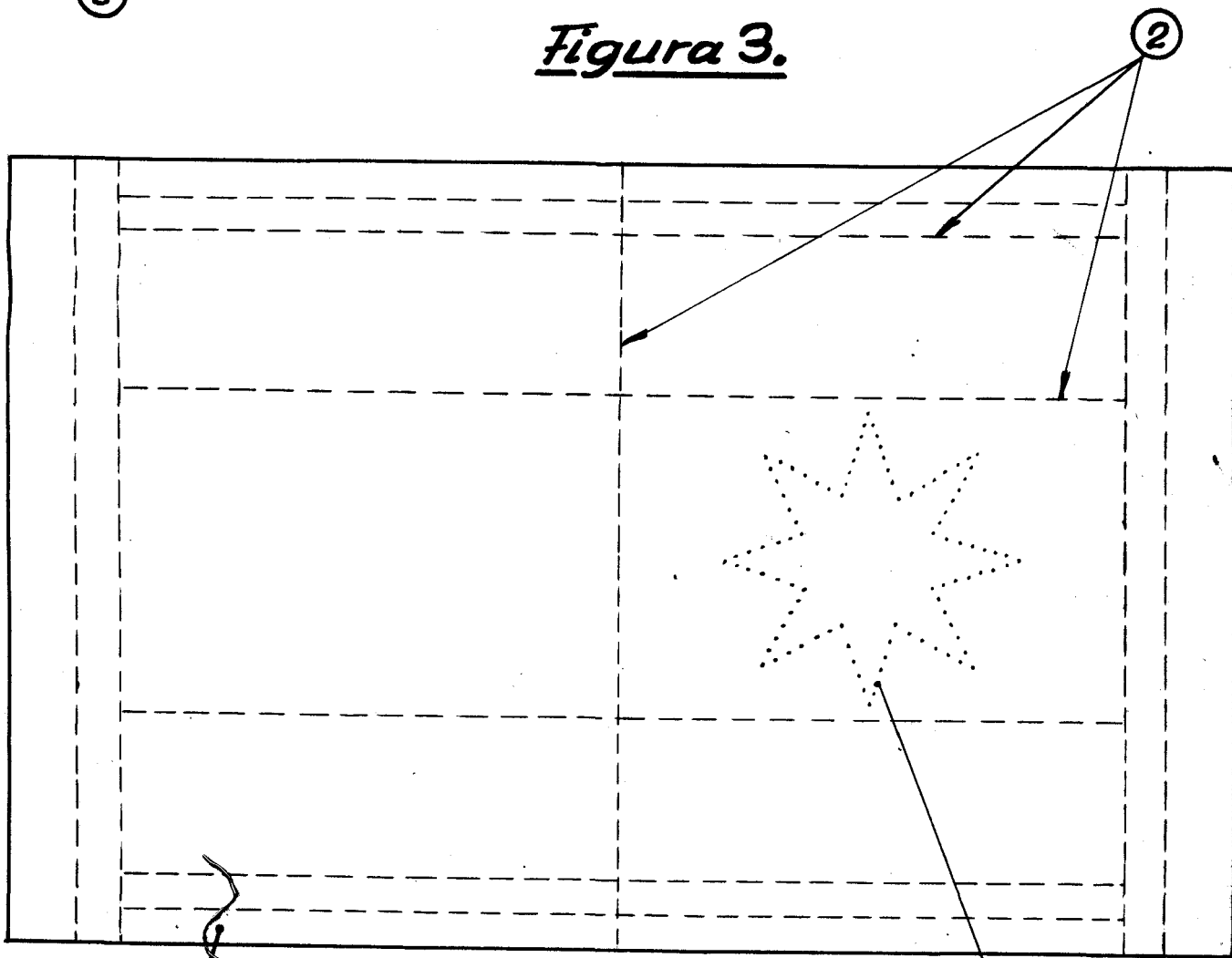


Figura 3.



Recibo de la Com

Escala: Variable.