



26

A.P.

1.-

79798

Memoria Descriptiva

para

Un Modelo de Utilidad, por veinte años.-

a favor de

Don Ignacio Elola Gorospe y
Don Juan Elola Gorospe

- ambos de nacionalidad española -

residente en

BILBAO.- Escurce, 55 - Recaldeberri

por:

"DISPOSITIVO INDICADOR DE FUGAS DE GAS"

26 MAR 1960



2.-

79798

5 El presente Modelo de Utilidad se refiere a un dispositivo indicador de fugas de gas, destinado a las instalaciones de utilización del gas, que permite percibir a simple vista las fugas debidas a que no cierre bien la llave de corte del suministro, con los peligros consiguientes, por ejemplo, si se trata de una botella de gas de butano, con riesgo de explosión.

10 Esencialmente el dispositivo que se reivindica consiste en un recipiente cerrado con dos caras planas opuestas, de material transparente, que comunica por boquillas diametralmente opuestas con el conducto de llegada del gas y con el de paso del mismo a la instalación que lo utiliza, cuyo recipiente contiene un líquido, de características adecuadas a la clase de gas de que se trate, al fondo del cual llega el gas por un conducto conectado de modo que continúa la primera de dichas boquillas, mientras que la segunda, se prolonga, de modo análogo, en otro conducto cuya boca de entrada queda en la parte superior del mencionado recipiente.

20 De este modo, cuando hay circulación de gas, en la superficie libre del líquido, se producen burbujas que acusan el paso del mismo.

25 Complementa el dispositivo indicado, el colgador, destinado a suspenderle del sitio que se considere adecuado, y las juntas que aseguran la hermeticidad de la cámara en que burbujea el gas, cuando existen fugas.

3.-



79798

5

Dentro de las reivindicaciones que se establecen pueden construirse dispositivos indicadores de fugas de gas, de formas, tamaños y materiales que se juzguen adecuados, según la aplicación concreta de que se trate, sin que tales variaciones, así como las que puedan introducirse en detalles de su presentación y organización, afecten a la esencialidad reivindicada, por lo que los dispositivos que se construyan, dentro de la idea general reseñada, con cualquiera de esas modificaciones, no serán sino variantes, igualmente comprendidas y protegidas por el presente registro.

10

En esta idea, las adjuntas figuras corresponden únicamente a una forma de ejecución, sin carácter alguno limitativo, que se presenta a título de ejemplo de realización, para concretar cuanto se dice en esta memoria descriptiva.

15

La figura 1 presenta la proyección en alzado de un dispositivo indicador de fugas de gas, establecido de acuerdo con lo que se reivindica.

20

La figura 2 corresponde a la sección diametral del mismo, por el plano que pasa por los ejes de los tubos de entrada y salida del gas.

La figura 3 muestra una vista lateral del dispositivo.

25

Con referencia a dichas figuras y a los números que sobre ellas designan las partes y detalles del objeto representado, que interesan a los fines de esta me-

26 MAR 1960



4.-

79798

15
10
5
moría, la descripción del mismo es como sigue:

Está constituido por las láminas circulares 8, de material transparente, sujetas por las tuercas anulares 9, en el cuerpo 10, del que forman parte las boquillas 1 y 5 de salida y entrada del gas, respectivamente.

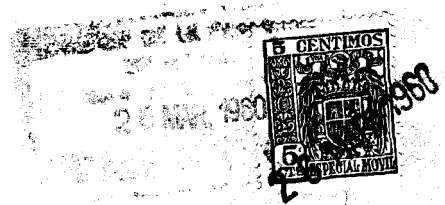
En el recipiente constituido por dicho cuerpo 10, y las láminas transparentes 8, cuya hermeticidad se asegura por las juntas 11 de goma, se aloja el líquido indicador 6, de características adecuadas, según el gas que se trate, cuyo nivel superior queda algo por debajo del diámetro horizontal.

15
La boquilla 5 de entrada del gas, prolonga su conducto en el tubo 7, que termina en el extremo inferior del diámetro vertical; mientras que el conducto de la boquilla 1 es continuación del tubo 2, también adaptado circularmente al cuerpo 10, y que empieza en el extremo superior de dicho diámetro vertical.

20
La Carcasa o cuerpo 10 presenta en su parte superior el colgador 3.

En 4 se indica seccionada la lámina transparente 8 anterior, para dejar ver la disposición del tubo 2 de salida del gas.

25
Con este aparato, como se ha indicado, cuando por la boquilla 5 llegue gas, porque haya fugas, aunque



.5.-

79798

la llave de paso del mismo esté cerrada, se formarán bur-
bujas en el nivel libre del líquido 6.



79798

N O T A

El presente Modelo de Utilidad consta de las siguientes reivindicaciones:

5 1.- Dispositivo indicador de fugas de gas, caracterizado porque está constituido por una cámara estanca, limitada por dos caras paralelas de material transparente y conectada, a la altura de su diámetro horizontal, a los conductos de llegada del gas y de paso del mismo a la instalación; cuyos conductos se prolongan, dentro de la cámara; 10 el de llegada, por un tubo, que termina en el fondo de la cámara, y, el de salida, por otro, que presenta su boca en la parte superior de la misma; cuya cámara aloja, por debajo de ese diámetro, un líquido, que no reaccione con el gas de que se trate, completando tal conjunto el elemento destinado a 15 apertarlo.

2.- Dispositivo indicador de fugas de gas.

Según se describe y reivindica en la presente memoria descriptiva y se ilustra con los planos que a la misma se acompañan.

20 Consta esta memoria de seis hojas foliadas y escritas a máquina por una sola de sus caras.

Madrid, a

126 MAR. 1960

FIG. 1

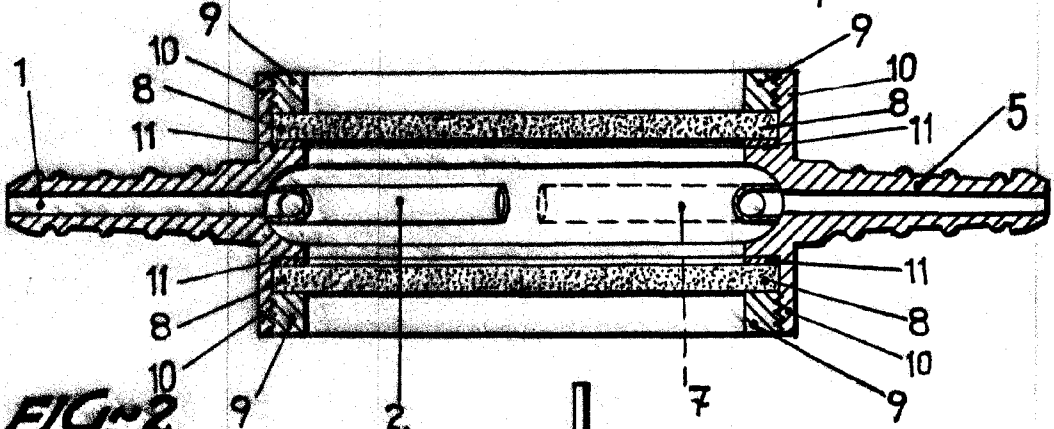
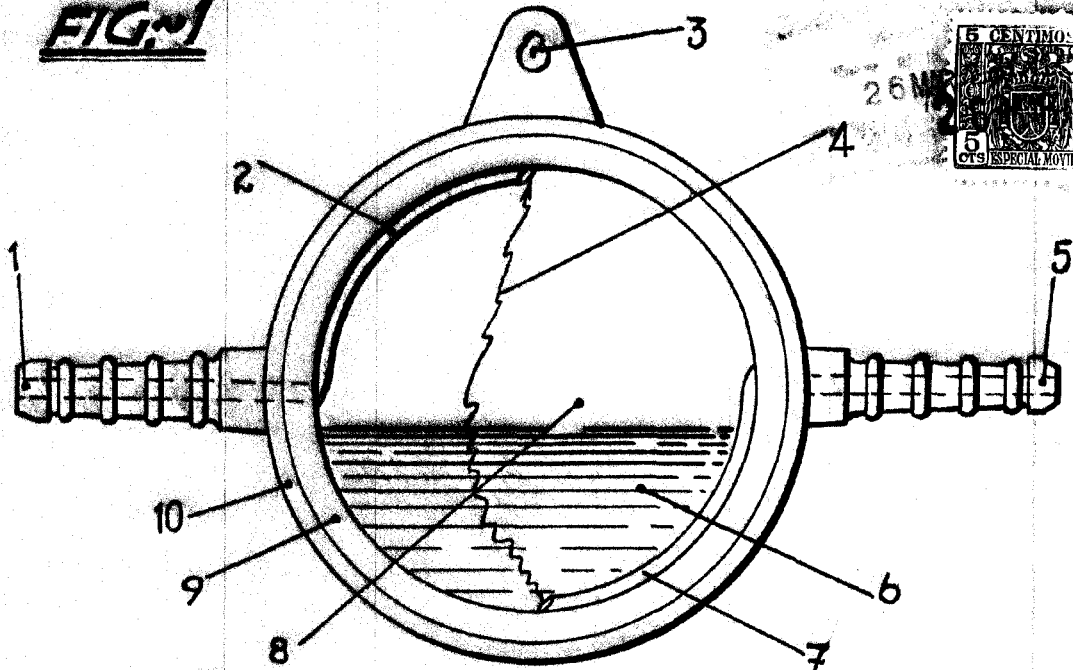


FIG. 2

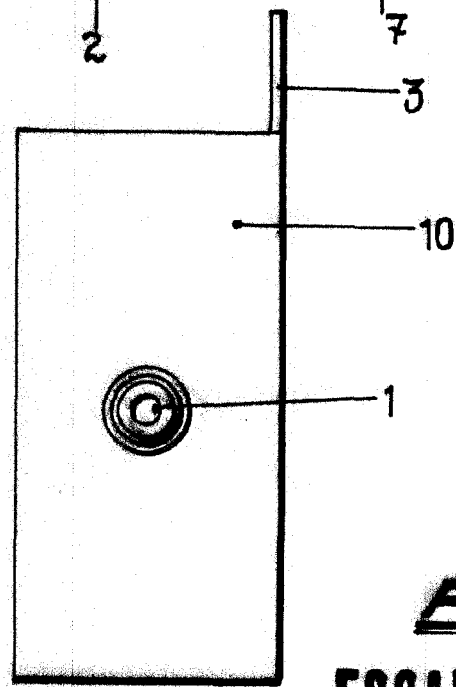


FIG. 3

ESCALA VARIABLE

Ullrich

18740