

75790

26127 360



MODELO DE UTILIDAD

por VEINTE años

en España, a favor de Don KLAUS KARL ERNST
MEDDICHEN GOSBEL, súbdito español, residente en
BILBAO, Gregorio de la Revilla nº 29; cuyo mo-
delo se refiere a:

" SOPORTE DE BARANDILLAS DE PROTECCIÓN EN
OBRAS MEJORADO"

-.-.-

MEMORIA DESCRIPTIVA

5.-

El presente modelo de utilidad se relaciona en general con la fabricación de soportes para barandillas y más en particular incluye un soporte mejorado para barandillas de protección en obras de construcción, que ha sido perfeccionado en sus características de diseño, organización y montaje, con el fin de que cumpla la misión para la que es destinado con una seguridad y una eficacia máximas.

79790



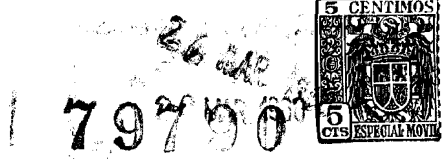
5.- Un objeto del presente modelo es el de constituir un soporte para los fines expuestos, que esencialmente está organizado sobre una placa base con sendos apéndices laterales atravesados por orificios, por los que deslizan libremente unos tirantes solidarios de un puente, con orificio central por el que se introduce a rosca un vástago o prisionero de fijación que efectúa el apriete y ajuste del soporte objeto de este modelo a la vigueta o viga sobre la que se instala el soporte.

10.- Otra característica del propio modelo se debe a que la placa anteriormente citada presenta solidarizado en sentido vertical, un elemento vertical, con preferencia de sección tubular, cuyo elemento posee solidariamente unas abrazaderas con dos alojamientos, en los cuales son recibidos los extremos de las barras transversales que forman la barandilla de protección.

15.- Otra característica del presente modelo se relaciona con la existencia en el conjunto que el mismo comprende, de un cartabón de refuerzo solidarizado a la placa base y al pie del elemento vertical impidiendo por lo tanto un posible desnivel o ladeamiento del citado pie.

20.- Otra característica del mismo modelo la constituye una abrazadera montada en forma corrediza en el elemento tubular vertical, cuya abrazadera

25.-



5.-

posee un brazo con dos tabiquillos paralelos que se proyectan en sentido descendente para formar dos compartimentos en los que se alojan los rodapiés de la barandilla de protección, permitiendo de este modo que una vez colocado el rodapie, previa elevacion de la abrazadera, ésta quedará libre por su propio peso y forma sujeta el rodapie.

10.-

El soporte que se describe puede instalarse fácilmente sobre una vigueta o travesaño de cualquier sección, debido a la especial organización de la abrazadera formada por la placa base, y los tirantes que por ella deslizan. Esta placa posee unas depresiones longitudinales que facilitan la sujeción del soporte al elemento en que se fija, mediante presión sobre la citada placa base de un prisionero.

15.-

20.-

La forma del conjunto y especialmente el pie objeto de este modelo asegura una rapida colocación y una absoluta seguridad, ya que en todo caso se evitan movimientos del pie que sujeta, mediante piezas solidarias del mismo, las barras que forman la barandilla de protección.

25.-

Una idea más completa del invento, la proporciona la descripción siguiente, al ser considerada junto con la lámina de dibujos que a esta memoria se acompaña en los que, de manera un tanto esquemática y exclusivamente a título de ejemplo se representan los conjuntos y detalles preferi-

26 MAR 1960

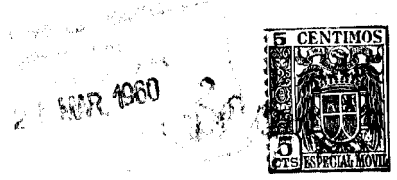


- 4 -

dos por la idea del invento, al hacer referencia a un caso posible de realización práctica.

En los dibujos:

- 5.- La figura 1ª., es una vista del conjunto de un pie de sujeción de barandilla de protección.
- La figura 2ª., corresponde a una vista de la forma de acoplar a viguetas en doble "T".
- La figura 3ª., muestra una vista de la forma de acoplar a travesaños circulares de madera.
- 10.- La figura 4ª., es una vista de ajuste y sujeción a travesaños de sección cuadrada en madera.
- La figura 5ª., muestra un detalle seccional de la pieza que sujeta al rodapie de la citada barandilla. Como puede apreciarse se desplaza, desplazándose un casquillo sobre la barra o pie derecho.
- 15.-
- Comentando estos dibujos se hace la aclaración de que mediante el número -1- se indica el pie o soporte general de la barandilla; siendo
- 20.- -2- la placa base del pie -1- y que se encuentra solidamente unida a él; corresponde el número -3- al cantón de refuerzo que solidariza con la placa -2- y el pie -1-. El número -4- señala el lugar de alojamiento de los rodapies de la barandilla de protección. Es de advertir como se aprecia en la figura 5ª, que dicho soporte -4- es susceptible de movimientos hacia arriba gracias al deslizamiento que este casquillo -15- hace sobre el pie -1-.
- 25.-



5.- Mediante el número -5- se muestra el lugar de alojamiento de las barras transversales de la barandilla de protección; siendo -6- el lugar de alojamiento de la barra transversal de la barandilla en el lugar en que se hace el empalme, ya que en -5- se apoyará la parte terminal de una barra y en -6- la parte inicial de la barra siguiente; con el número -7- se indica el puente que en él va el tornillo -14- de fijación mediante la manilla de fijación -8-; siendo -9- los tirantes que se deslizan libremente por la placa -8- atravesándola.

10.- El número -10- señala la parte caja de anclamiento; siendo -11- la vigueta doble "T" donde se puede sujetar este soporte; corresponde el número -12- a la madera de sección redonda donde igualmente queda afianzado el pie objeto de esta patente. El número -13- señala la sección cuadrada de una pieza de madera mostrando que también se puede fijar en el citado pie; siendo -14- la parte rosca del tornillo de anclamiento, y -15- el anillo solidario del -4- que puede deslizarse libremente por el pie -1-.

20.- Descrita convenientemente la naturaleza del actual invento así como la forma de poderlo llevar a la práctica para convertirlo en una realidad industrializable, se hace constar a los efectos oportunos que en el mismo serán susceptibles de introducir todas aquellas modificaciones de detalle

25.-



que las circunstancias y la práctica pudieran aconsejar, siempre y cuando que con las variantes que se introduzcan no se cambie, altere o modifique la esencialidad del objeto descrito.

5.-

NOTA

Se declaran como de novedad y propiedad para todo el territorio español, el contenido de las siguientes:

REIVINDICACIONES

10.-

1ª.- Soporte de barandillas de protección en obras mejorado, que está organizado mediante una placa base provista de unos cuclados por los que deslizan unos tirantes cuyos extremos enlazados por un travesaño forman un puenteillo, en el que se encuentra instalado un vástago roscado que ejerce presión sobre dicha placa base para fijar el conjunto sobre una vigueta o similar.

15.-

2ª.- Soporte de barandillas de protección en obras mejorado, caracterizado porque desde la placa base a que se refiere la nota precedente, se proyecta en sentido de elevación, un cuerpo tubular cuya unión con dicha placa está reforzada por un cartabón, conteniendo el citado tubo por lo menos con dos apéndices acodados que se proyectan axialmente, uno por encima del otro que forman los soportes para recibir los elementos transversales que forman las barandillas, caracterizándose además estos soportes por contar con un tabiquillo central que lo divide en dos

20.-

25.-



72790

compartimientos.

5.- 3^a.- Soporte de barandillas de protección en obras mejorado, caracterizado porque sobre el elemento tabular a que se refieren las notas precedentes se encuentra ensartado en forma corrediza una elemento de retén para el rodapie que está provisto de un brazo con su extremo libre desviado en sentido descendente, provisto de un tabiquillo central que lo divide en dos compartimientos.

10.- 4^a.- " SOPORTE DE BARRANDILLAS DE PROTECCIÓN EN OBRAS MEJORADO".

Todo ello conforme se describe y reivindica en la memoria que antecede que consta de SIETE hojas escritas a máquina por una sola de sus caras y dibujos que la ilustran.

Madrid 26 de Marzo de 1.960

5
F. S.



79790

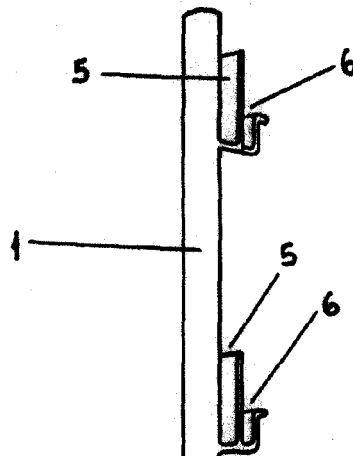


Figura 1ª

Figura 5ª

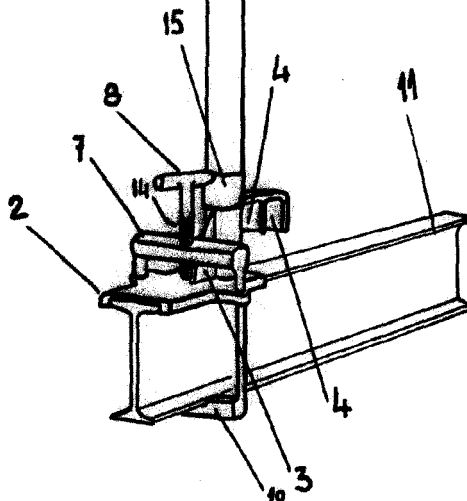
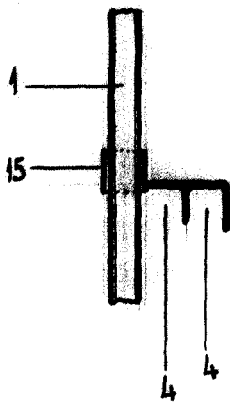
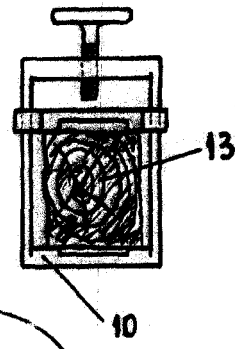
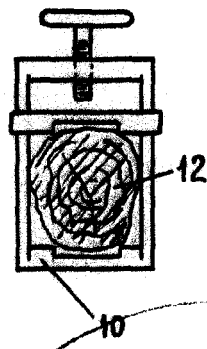
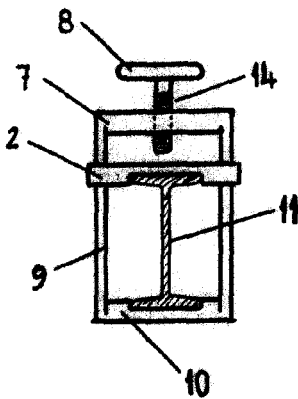


Fig 3ª

Fig. 2ª

Fig. 4ª



MADRID 26 MARZO 1960.
P.A.E. GONZALEZ-VACAS
[Signature]

Escala variable