



79787

M O D E L O
D E
U T I L I D A D

para "GRIFO PERFECCIONADO", a favor de Don JOSE MASANA BOSCH y Don FRANCISCO SOLER PONS, de nacionalidad española, residentes en BARCELONA, calle de Vallirana, nº 14.

= . =

MEMORIA DESCRIPTIVA

El presente modelo de utilidad se refiere a un grifo perfeccionado.

5. En la actualidad en los grifos o válvulas de paso de líquido está prevista en las distintas zonas roscadas de unión de las piezas constitutivas de la carcasa, y en el husillo desplazable unido al volante de accionamiento, empaquetaduras u otros medios de aislamiento aptas para evitar las posibles filtraciones de líquido. Dicha forma aunque práctica presenta el inconveniente de que las empaquetaduras se estropean con el tiempo siendo
10. su sustitución lenta, por ser la reparación de tipo completamente



manual.

Para evitar este inconveniente se ha ideado un grifo, el cual tiene su carcasa de dos piezas unidas entre sí por rosca, preveyéndose en una de las piezas un asiento sobre el que descansa por su periferie un disco elástico adecuado que hace la misión de junta de cierre para evitar filtraciones, cuando al roscar a fondo la pieza superior complementaria del disco la retiene contra la inferior. Dicha pieza divide el cuerpo de válvula en dos partes, una superior que aloja el husillo desplazable, unido al volante de accionamiento exterior y una inferior donde se encuentra la entrada de líquido con asiento para un vástago desplazable de cierre fijo a la parte central de la membrana, y en la misma cavidad la salida de fluido.

Para su accionado bastará desplazar el husillo hacia arriba para que el fluido proveniente de la conducción de entrada por su presión, empuje el vástago de cierre asentado en el extremo de la boca y penetre en el cuerpo de válvula para su ulterior salida por la conducción de desagüe.

El disco elástico de cierre es de cualquier material adecuado al caso tal como goma, plástico u otro que tenga las suficientes características de flexibilidad y estanqueidad y duración, y consiste en un disco de borde recto y superficie sinuosa de forma concéntrica para poder aumentar su grado de elasticidad, el cual presenta en su extremo un entrante cilíndrico a modo de sombrero en el que se aloja el extremo del vástago desplazable que cierra la conducción de entrada, mientras que en éste punto y por su otra cara apoya el extremo del husillo desplazable unido al volante externo de accionado, de forma que al desplazar el husillo la presión del líquido venza la resistencia de este disco y desplace el vástago de cierre, siendo



79787

este desplazamiento ayudado por la forma sinuosa del disco que se combará sin que sufra extrirramientos excesivos.

Con el fin de facilitar la explicación se acompaña a la presente memoria, una lámina de dibujos en la que se ha representado un caso de realización que se cita a título de ejemplo.

5.

En el dibujo:

La figura única muestra en sección longitudinal un conjunto en el que es de apreciar el cuerpo de válvula 1, en cuyo extremo inferior rosca la conducción de entrada 2, de líquido, cuya entrada se efectúa a través de un orificio 3, con asineto 4 para un vástago desplazable 5 de sección escalonada para que pueda efectuar un asiento perfecto, comprendiendo el vástago en su parte superior un extremo 5 de poco diámetro alojado en un sombrerete 6 de un disco 7 de material elástico, cuyo borde es recto y asentado sobre el extremo superior roscado 8 del cuerpo de válvula y encerrado en su asiento por una tapa superior 9, con cuello roscado para ello, en cuya parte central desplaza un husillo roscado 10, accionado por volante 11, que apoya sobre 6 empujando con ello el vástago 5.

10.

15.

20.

Complementariamente el disco puede ser de forma sinuosa para aumentar su elasticidad.

La invención, dentro de su esencialidad, puede ser llevada a la práctica en otras formas de realización que difieran en detalle de la indicada a título de ejemplo en la descripción, a las cuales alcanzará igualmente la protección que se recaba. Podrá, pues, construirse en cualquier forma y tamaño, con los materiales más adecuados por quedar todo ello comprendido en el espíritu de las reivindicaciones.

25.



NOTA

79787

Descrito el objeto y utilidad de la invención, lo que se declara como no divulgado ni practicado en España, comprende las siguientes reivindicaciones:

1. Grifo perfeccionado, que se caracteriza esencialmente por comprender un cuerpo de válvula constituido por dos partes una inferior que comparte las conducciones de entrada y salida de líquido y otra superior actuante de tapa de la cavidad, comprendiendo entre las dos partes un disco elástico que da estanqueidad al cierre por roscado de las dos partes al ser retenido periféricamente por la zona de cierre, comprendiendo el disco elástico unas sinuosidades concéntricas que aumentan su elasticidad y un sombrerete cilíndrico central en cuya cavidad por la parte inferior aloja el extremo de un vástago, desplazable por la propia presión del fluido, obturador del extremo de la conducción de entrada y por su cara superior apoya un husillo roscado desplazable por un orificio de la tapa, vinculado a un volante exterior de accionado.

2. Grifo perfeccionado.

Según se describe y reivindica en la presente memoria, que consta de cuatro páginas, foliadas y escritas a máquina por una sola de sus caras, acompañadas de una lámina de dibujos.

Madrid, a 10 de Mayo de 1900

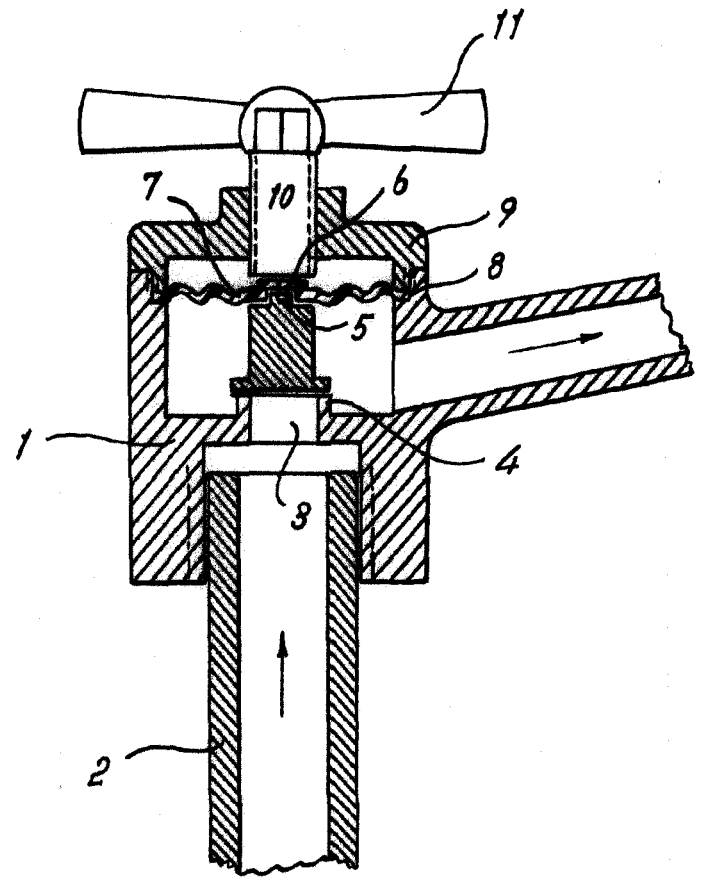
p.a.

Dn. José Masana Bosch
Dn. Francisco Saler Pons

Hoja única



79787



Madrid, 20 MAR. 1960
p.p. Jaime Isern