



79783

MODELO DE UTILIDAD
POR VEINTE AÑOS
EN ESPAÑA

Solicitado a favor de D. Jacinto Mañé Asenjo, de nacionalidad española, domiciliado en MANRESA (Barcelona), Avenida del Caudillo nº. 64

p o r

==;==;"NUEVA VALVULA DE DESCARGA PARA INODOROS"==;==;
~~~~~

MEMORIA DESCRIPTIVA  
=====

En el presente Modelo de Utilidad vamos a referirnos a una valvula de descarga para inodoros, sumamente simplificada y de un precio de coste tan limitado que hace su utilización resulte asequible incluso a las clases modestas, siendo además su seguridad de funcionamiento de una perfección y rapidez máximas.

Consiste esencialmente la nueva válvula que se reivindica, en unir a la base de cierre una pieza elástica articulada con un tubo vertical solidario de la mis



10

ma, un contrapeso de retención y un tirador unido al extremo superior de dicho tubo vertical de guía.

15

Para que la idea general anteriormente expuesta pueda ser más fácilmente comprendida en la descripción que sigue nos vamos a referir a la lámina de dibujo que se acompaña que nos muestra un caso de realización práctica, de la nueva válvula de descarga para inodoros, naturalmente que tratándose de un ejemplo aclaratorio el dibujo en cuestión deberá interpretarse en su más amplio sentido y sin caracter limitativo alguno.

20

En el referido dibujo se representa una vista en alzada de la nueva válvula, indicándose por -1- la base de cierre, por -2- la pieza elástica, por -3- la articulación de la pieza -2- sobre la base -1-, por -4- el tubo vertical, por -5- el contrapeso, por -6- el tirador y por -7- el punto de unión del tirador -6- al tubo -4-.

25

El paso de la válvula queda obturado mediante la pieza elástica -2- articulada por -3- a la base de cierre -1-.

30

El tubo vertical -4- constituye la guía de la pieza elástica -2- y también el rebozadero del depósito. El contrapeso -5- axialmente móvil mantiene a la goma -2- en posición obturadora.

35

Al tirar del tirador -6- constituido por un hilo, alambre o similar, se da una inclinación al tubo vertical -4- venciendo la resistencia del contrapeso -5-, efectuando dicho tubo -4- en su desplazamiento el levantamiento de la pieza elástica -2- unida por su extremo -3- a la base de cierre -1- y obteniéndose a voluntad la instantánea descarga del depósito, restableciéndose la ob-



40

turación al cesar la acción sobre el tirador -6-.

45

Descrita suficientemente la naturaleza y constitución de esta nueva válvula de descarga para inodoros, se ha de hacer constar que podrá realizarse en diversidad de formas, tamaños y materiales así como que podrán introducirse variaciones secundarias que no alteren la esencialidad de su objeto que se pone de manifiesto con la siguiente

N O T A

= = = =

50

Los puntos nuevos no conocidos ni practicados en España sobre los cuales se desea recaigan las reivindicaciones del presente Modelo de Utilidad son:

55

1ª.- Nueva válvula de descarga para inodoros, caracterizada porque sobre la base de cierre, se ha dispuesto una pieza elástica, articulada por uno de sus extremos sobre dicha base de cierre, a modo de bisagra y obturando el paso de la valvula y porque dicha pieza elástica comprende un tubo vertical como guia de la misma y rebosadero del depósito y un contrapeso deslizable a lo largo de dicho tubo guia, apoyado en posición normal, sobre la pieza elástica y porque el tirador está constituido por un hilo, alambre o similar unido al extremo superior del tubo guia para vencer la resistencia del contrapeso, accionando la pieza elástica articulada y efectuar la descarga a voluntad del depósito.

65

2ª.- "NUEVA VALVULA DE DESCARGA PARA INODOROS", de conformidad en un todo en lo esencial y fines industriales a lo descrito en la precedente Memoria Descriptiva y graficamente representado en el adjunto plano para su mejor comprensión.



Esta Memoria consta de CUATRO hojas mecanografiadas por una sola cara a doble espacio en 69 líneas.

Madrid, 26 de Marzo de 1.960

Por autorización del interesado.

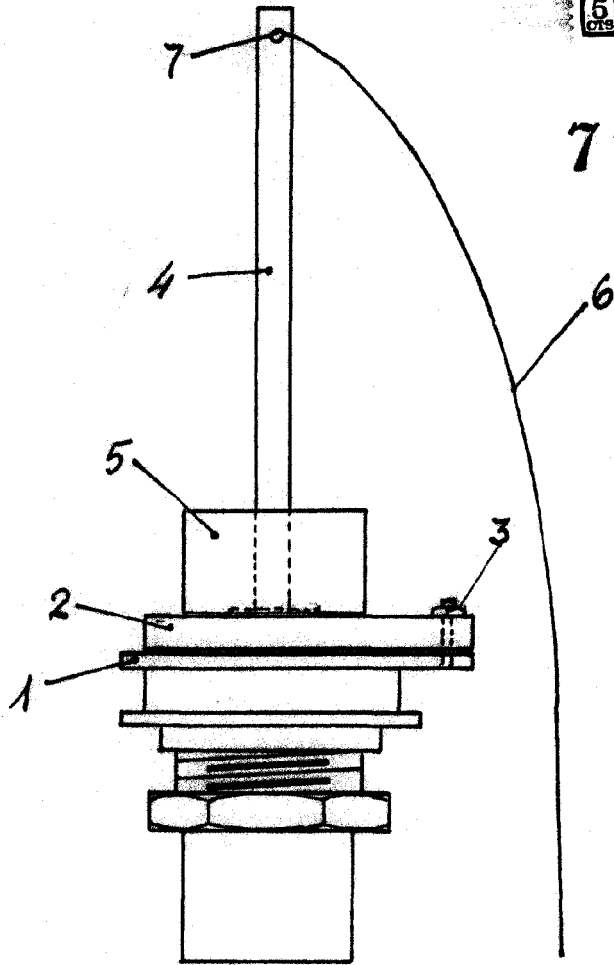
JOSE LOPEZ  
P. P.

J. Jacinto Mané Asenjo

Hoja única



79783



Escala variable  
Madrid-Marzo-1960

JOSE LOPEZ  
P.R.