



79780

MEMORIA DESCRIPTIVA.

MODELO DE UTILIDAD.

PAIS : ESPAÑA.

DURACION : 20 AÑOS/

OBJETO : »UN DISPOSITIVO AUTOMATICO PARA LA APERTURA
»DE CAJONES EN MESAS Y SIMILARES».

A nombre de : DON LUIS PEREZ LANZAS.

Residente en : MADRID, Vaci-Ras, n.º. 10.

Nacionalidad : ESPAÑOLA.

(M. U. 1.217, A-R).



79780

Tiene por objeto la presente solicitud, la protección en territorio español de un dispositivo automático para la apertura de cajones en mesas y similares, cuyas características le hacen merecedor del privilegio de Modelo de Utilidad, conforme y al amparo del vigente Estatuto Ley sobre Propiedad Industrial.

Con este nuevo dispositivo no son necesarios el empleo de tiradores, bastando apretar un botón para obtener una inmediata apertura automática de cajones, habiéndose dispuesto además un mecanismo de cierre que deja ocultos los botones correspondientes de los cajones, cuando el mueble no se use.

Está constituido esencialmente por una serie de botones, prolongados por varillas interiores en el mueble, las cuales al deslizarse por haberse apretado el botón hacen subir otras varillas verticales, soltándose el cajón correspondiente, el cual estaba retenido por un gancho solidario de la varilla vertical.

El objeto de la presente invención, está ilustrado, a título de ejemplo, en una forma de realización, en el adjunto dibujo, en el cual:

La figura 1, es una vista del mecanismo de cierre del dispositivo, en cualquier mesa o archivador.

La figura 2, representa el dispositivo de apertura.

La figura 3, representa una planta del dispositivo acoplado a una mesa.

79780

2^a MA



A continuación se hará una detallada descripción del dispositivo automático para la apertura de cajones de mesas y similares, que se desea proteger, con referencia a los dibujos indicados.

30.- Está constituido en detalle, por un botón 1 sujeto en una pieza 2, acoplada interiormente en la parte antero-superior de la mesa-escritorio o del archivador, yendo separado de ella por un muelle 3 que le mantiene en su posición de reposo.

35.- El botón 1 es solidario, por detras de la pieza 2, de una varilla 4, la cual se prolonga hasta la parte posterior del mueble, acodándose en su final en un brazo 5.

40.- Interiormente al mueble y en la parte posterior hay colocadas una serie de varillas verticales 6, cada una de las cuales posee solidarias una rueda 13 que se apoya en el brazo 5, yendo terminadas en un gancho 7, y deslizantes en unas arandelas 9 sujetas en la mesa.

45.- El gancho 7 de la varilla 6 va sujeto en una pieza 8 solidaria de una varilla 10 que abarca toda la parte posterior del cajón 11. Este posee en sus laterales dos muelles 12 sujetos por un extremo a la varilla 10 y por el otro al cajón.

Cada cajón de la mesa o mueble indicado, llevará un dispositivo análogo, con objeto de abrirlos independientemente unos de otros.

50.- Organizado de esta manera el dispositivo objeto de la presente invención, para efectuar la apertura de cualquier cajón, bastará presionar el botón 1, con lo que el brazo 5 apoyándose en la rueda 13 levantará la varilla 6, desplazando el gancho 7 hacia arriba y dejando libre el cajón 11, sujeto por la pieza 8 en él, el cual impulsado por los muelles 12, que cuando el cajón está cerrado están extendidos, saldrá hacia delante de la mesa.

55.-



Cuando este dispositivo se aplique a archivadores en los que hay bastantes cajones, pueden disponerse estos botones numerados, con numeración correspondiente a la de los cajones, con objeto de apretar el botón correspondiente al cajón que queremos abrir.

60.- Con objeto de que todos los botones queden encerrados cuando no se use la mesa o archivador, se ha dispuesto en la cara anterior de ésta un mecanismo de cierre, consistente en una cerradura de bombillo 14, la cual al girarla con una llave mueve hacia abajo la uñeta 15 que hace girar la palanca 16, mantenida en su posición de cierre por un muelle de lámina 17, con lo que el pivote extremo 18 se suelta del gancho 19, terminal de una pieza plana 20, colocada exteriormente en la parte delantera de la mesa o archivador, la cual por su otro extremo va sujeta a un costado de la misma por un muelle 21, el cual está extendido cuando la pieza está corrida y el dispositivo cerrado, pero que atrae a la pieza 20, cuando quiere descorrerse ésta para usar el dispositivo.

70.- Descrita suficientemente la naturaleza del invento y el modo de llevarlo a la práctica, se hace constar que las disposiciones anteriormente indicadas son susceptibles tanto de detalle como de materiales, sin que por ello se altere o modifique la esencialidad del objeto descrito.

REIVINDICACIONES.

80.- 1ª.- Un dispositivo automático para la apertura de cajones en mesas y similares, caracterizado por unos botones sujetos en una pieza solidaria interiormente en el mueble, yendo separados de ella por un muelle, y prolongándose cada uno de



ellos por la parte trasera en una varilla terminada en un brazo

85.- inclinado.

2ª.- Un dispositivo según reivindicación anterior, caracterizado por haberse previsto unas varillas verticales colocadas interiormente en la parte trasera del mueble, cada una de las cuales lleva solidaria una rueda que se apoya en el brazo

90.- inclinado de las varillas prolongación de los botones, yendo terminadas en un gancho y deslizantes en unas arandelas sujetas en la mesa.

3ª.- Un dispositivo según reivindicaciones precedentes, caracterizado porque los ganchos de las varillas verticales

95.- van sujetos en unas piezas solidarias de unas varillas horizontales que abarcan cada uno de los cajones los cuales poseen en sus laterales dos muelles, sujetos a ellos y a las varillas posteriores, que hacen salir el cajón al exterior al levantarse el gancho por haber presionado sobre los botones de accionamiento.
100.- to.

4ª.- Un dispositivo según reivindicaciones anteriores, caracterizado por haberse previsto en la parte correspondiente a los botones de accionamiento un mecanismo de cierre de éstos, constituido por una cerradura que al accionarla, por medio de

105.- una uñeta hace girar una palanca que sujeta una placa, la cual por su otro extremo lleva un muelle sujeto a la mesa, que la hace desplazarse, dejando al descubierto los botones.

5ª.- «UN DISPOSITIVO AUTOMATICO PARA LA APERTURA DE CAJONES EN MESAS Y SIMILARES».

Madrid, 26 de Marzo de 1.960.

LUIS PEREZ LANZAS.

ABogado de Pastos

R. P. B. A.

ESCALA VARIABLE

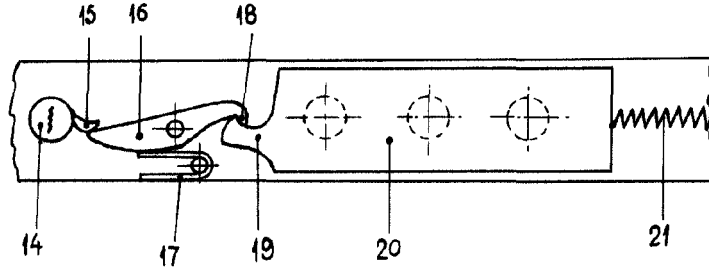


Fig. 1

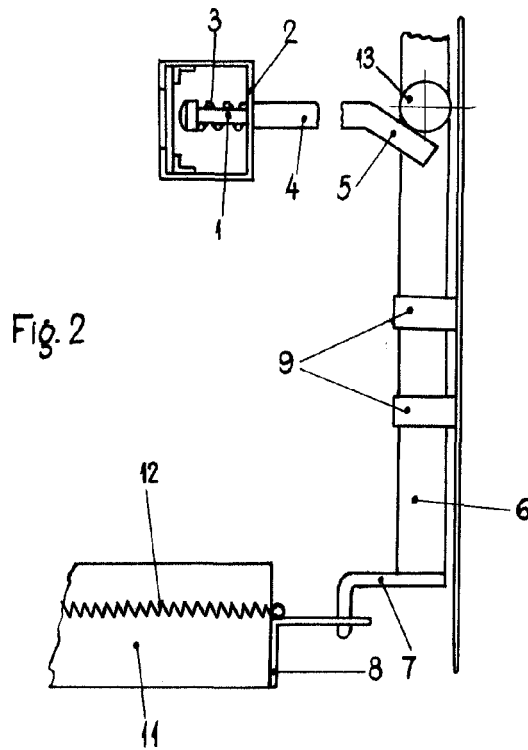


Fig. 2

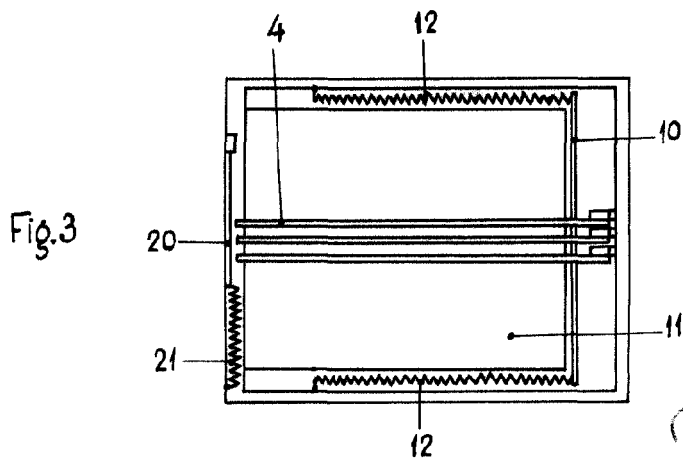


Fig. 3

Madrid, 20 MAR. 1960

PA