

79761

79761



25 MAR 1960

MEMORIA DESCRIPTIVA

Correspondiente a la solicitud de registro de Modelo de Utilidad que, por veinte años, se solicita para España y sus Colonias, a favor de Don Vicente ELCORO-IRIBE UNCETA-BARRENECHEA, de nacionalidad española, residente en Eibar (Guipúzcoa), calle de Legarre, núm. 9, -----

p o r

" SUJECION GRADUABLE DE ESPEJOS RETROVISORES "

La sujeción de los espejos retrovisores, siempre difícil, lo es más cuando el lugar de su fijación es una puerta, tanto por la sujeción como por la orientación.

Para lograr vencer estas dificultades se ha estudiado la sujeción graduable de espejos retrovisores, especialmente en las puertas, que constituye el objeto de la presente Memoria descriptiva, en la cual se hace referencia a los dibu



79761

jos adjuntos, dados como simple ejemplo aclaratorio sin caracter limitativo.

10

La Fig. 1ª es una sección del conjunto.

La Fig. 2ª es una perspectiva del conjunto.

Y la Fig. 3ª es la perspectiva de la base del brazo, mostrando los encajes de unión.

15

La base es una pletina (1) en forma de U en la que en la cara externa de uno de sus brazos se ha efectuado un saliente cónico (A) y en éste unas muescas (B).

20

Sobre este cono se ajusta el brazo (2-Fig. 3ª), provisto de los encajes (C) en que se alojan las muescas (B), solidizando el conjunto una vez efectuado el reglaje, mediante el tornillo (3) inmovilizado por la arandela estrella cónica (4).

25

Una junta elástica (5) impide que se estropee la pintura y el conjunto se fija a la puerta mediante los tornillos (6).

30

Gracias a esta nueva disposición, se logra una perfecta adaptación a las puertas de los espejos retrovisores, en las máximas condiciones ventajosas de regulación y fácil montaje.

Claro es que el ejemplo de realización descrito y representado podrá ser alterado en detalles secundarios de materia, forma y dimensiones, sin por ello apartarse de sus características fundamentales, según quedan expuestas.

N O T A

35

EN RESUMEN: El Modelo de Utilidad que, por veinte años se solicita para España y sus Colonias, ha de recaer sobre las siguientes reivindicaciones:

1ª.- " SUJECION GRADUABLE DE ESPEJOS RETROVISORES ", que se caracteriza porque la base es una pletina en U, uno de -

797621



40

cuyos brazos tiene practicado un saliente cónico provisto de unas muescas, destinadas a alojarse en unos encajes practicados en la base del brazo del espejo, y se solidariza el conjunto, una vez efectuado el reflaje, mediante un tornillo que se inmoviliza con una arandela estrella cónica, fijándose al lugar elegido mediante unos tornillos en la otra rama de la U.

45

2ª.- Por último, se reivindica como objeto sobre el que ha de recaer el Modelo de Utilidad que, por veinte años se solicita para España y sus Colonias, -----

p o r

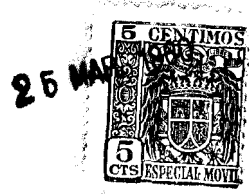
50

* SUJECION GRADUABLE DE ESSEJOS RETROVISORES *

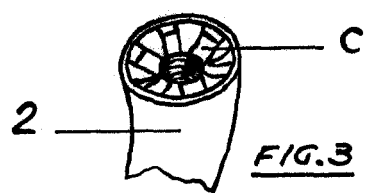
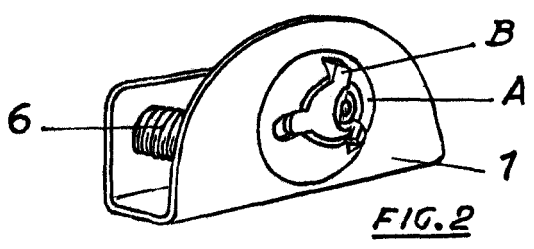
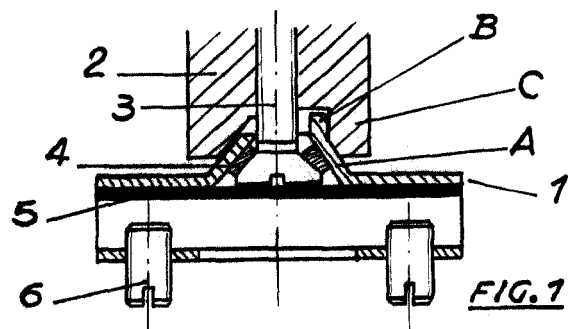
Todo conforme queda expresado en la presente Memoria descriptiva que consta de tres hojas escritas a máquina por una sólo cara y dibujos que se acompaña.

Madrid, 25 MAR. 1960

P.A,



79761



ESCALA VARIABLE
MADRID, 25 MAR. 1960
P.A.