

79759

79759



25 MAR 1960

Memoria Descriptiva

Correspondiente a un MODELO DE UTILIDAD que por un periodo de veinte años, para toda España se solicita a favor de

D. José ORIOL TORRENTES,

de nacionalidad española, con domicilio en Barcelona, Avenida de San Ramón Nonato nº 31, 2º, para

"UNA BOQUILLA ATOMIZADORA DE LIQUIDOS PARA USOS AGRICOLAS"

Se trata de proteger por medio del presente Modelo de Utilidad un tipo de boquilla atomizadora para líquidos, aplicada en agricultura. Esta descripción la efectuaremos haciendo referencia al plano que unido a la memoria se acompaña para una mayor claridad en dicha descripción.

5
Está constituido por una pieza cilíndrica hueca -4- en cuyo interior se aloja un tubo -1- unido a dicha pieza cilíndrica por medio de una abrazadera -2-. Este tubo -1- lleva en su extremo opuesto al de entrada del líquido, un tapón -3- para facilitar la limpieza de dicho tubo.

10 Asimismo este tubo de entrada de líquido -1- adosados unos

.../..

25 MAR 1960



tubos -6-, lleva en su parte inferior, próximos al extremo en que se adapta el tapón -3-, para salida del líquido, así como unas aberturas -5- para salida de aire.

15 La adaptación de la abrazadera -2- al cuerpo -4- se efectúa por medio de remaches -7-.

Lo expuesto puede ser objeto de modificaciones de detalle, siempre que las mismas no alteren ni cambien de un modo esencial la naturaleza del modelo de utilidad.

20

N O T A

Descrito que queda el Modelo de Utilidad, se considera que su objeto debe de recaer sobre las siguientes

REIVINDICACIONES

Primera: UNA BOQUILLA ATOMIZADORA DE LIQUIDOS PARA USOS AGRICOLAS
25 caracterizada por una pieza cilíndrica hueca cerrada por un extremo, en cuyo interior se aloja un tubo, fijo por medio de una abrazadera acoplada a la pieza cilíndrica por medio de remaches, cuyo tubo en su parte opuesta a la de entrada del líquido, lleva adosados varios tubos para salida de líquido y unas aberturas para entrada de aire,
30 y en su extremo de salida al exterior por la parte cerrada del cuerpo cilíndrico de entrada de aire, lleva un tapón.

Segunda: UNA BOQUILLA ATOMIZADORA DE LIQUIDOS PARA USOS AGRICOLAS.

Todo ello tal y como queda descrito en la presente memoria que consta de dos hojas mecanografiadas, escritas por una sola cara y del plano que unido a la misma se acompaña.

Madrid a 23 de marzo de 1960

Juan del Valle
P.P.

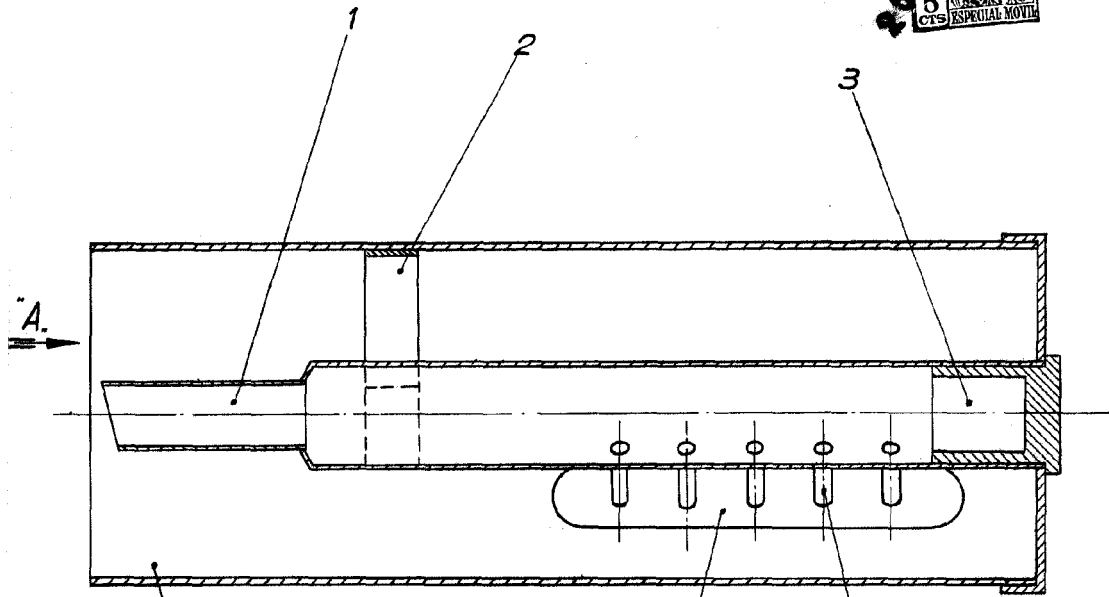


Figura 1ª

79759

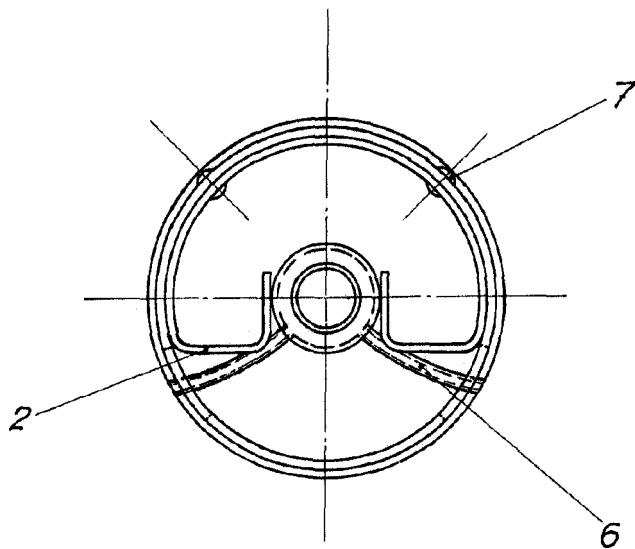


Figura 2ª

"A."

Escala variable

Madrid, 28 de Mayo de 1960
P. P.

[Handwritten signature]