

12



79736

M O D E L O
D E
U T I L I D A D

por "NUEVO ESTUCHE PARA SERVICIO DE ENCENDEDORES", a favor de Don JUAN ROCAMORA GORINA Y DON JUAN COSTA ELIAS, residentes en BARCELONA, Valencia, nº 279.

= . =

MEMORIA DESCRIPTIVA

El presente modelo de utilidad se refiere a un nuevo estuche para servicio de encendedores.

- Comprende un depósito apto para el alojamiento del combustible líquido que es encerrado dentro de una tira doblada, de cartulina u otro, que presenta dos trepados coincidentes sobre los bordes del estuche transparente, comprendiendo una de las partes de la tira en su extremo una ventana cubierta de una lámina transparente en la que se adhiere una piedra de encendedor, reteniéndose el conjunto por abatimiento de una solapa del otro extremo de la tira, la cual presen-
- 5.
- 10.



78730

ta un trepado para observar a través del mismo la piedra y en sus bordes laterales unas pestañas que por doblado retienen el estuche cerrado, presentando esta solapa y el extremo de la tira de la que la misma es continuación unas zonas para

5. anuncios o propaganda.

Con el fin de facilitar la explicación, se acompaña a la presente memoria una lámina de dibujos, en la que se ha representado un caso de realización que se cita a título de ejemplo.

10. En el dibujo:

La figura 1, muestra en perspectiva un caso de realización,

La figura 2, muestra la tira en desarrollo.

Haciendo referencia a las figuras es de observar un

15. depósito transparente 1 para combustible encerrado dentro de una tira doblada por las líneas 2 y 3, la cual presenta dos trepados coincidentes 4 y 5 sobre los bordes de 1, presentando una de las partes, la 5, una ventana 6 cubierta de una lámina transparente en la que se adhiere una pierna de encendedor,

20. la cual al doblar el conjunto sobre la línea 2, y colocar encima la solapa extrema 7, queda visible la ventana y piedra a través del trepado 8 de este extremo 7, cuyo extremo presenta para cerrar el conjunto unas pestañas 9 que por doblado apoyan

25. sobre 10. Estas pestañas pueden estar constituidas por el extremo de una tira laminar que atraviesa por unos cortes 11 a 7 transversalmente.

Las caras externas de 7 y 10 presentan espacios dedicados a propaganda.

La invención, dentro de su esencialidad, puede ser desarrollada en otras formas de realización que difieran en de-

30.



79736¹²

talle de la indicada a título de ejemplo, a las cuales alcanzará igualmente la protección que se recaba. Podrá, pues, realizarse con los medios y aparatos más adecuados, por quedar todo ello comprendido dentro del espíritu de las reivindicaciones.

5.

= . =

N O T A

Descrito el objeto y utilidad de la invención, lo que se declara como no divulgado ni practicado en España, comprende las siguientes reivindicaciones:

1. Nuevo estuche para servicio de encendedores, que se caracteriza esencialmente por comprender un depósito transparente apto para el alojamiento del combustible líquido que es encerrado dentro de una tira doblada, de cartulina u otro, que presenta dos trepados coincidentes sobre los bordes del estuche transparente, comprendiendo una de las partes de la tira en su extremo una ventana cubierta de una lámina transparente en la que se adhiere una piedra de encendedor, reteniéndose el conjunto por abatimiento de una solapa del otro extremo de la tira, la cual presenta un trepado para observar a través del mismo la piedra y en sus bordes laterales unas pestañas que por doblado retienen el estuche cerrado, presentando esta solapa y el extremo de la tira de la que la misma es continuación unas zonas para anuncio o propaganda.
2. Nuevo estuche para servicio de encendedores.



79736

Según se describe y reivindica en la presente memoria,
que consta de cuatro hojas foliadas y escritas a máquina por
una sola cara, acompañadas de una lámina de dibujos.

Barcelona para Madrid, a 12 de Marzo de 1960.

DON JUAN ROCAMORA GORINA

DON JUAN COSTA ELIAS.

p. a.

JAIME ISERN MIRALLES
P.P.

JG/rm.



Fig. 1

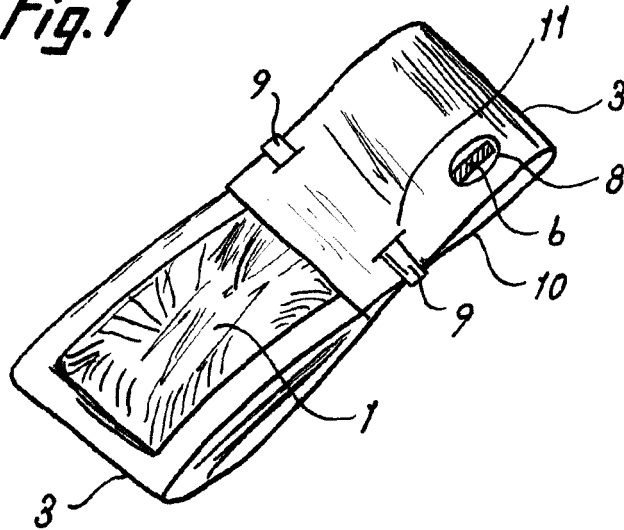
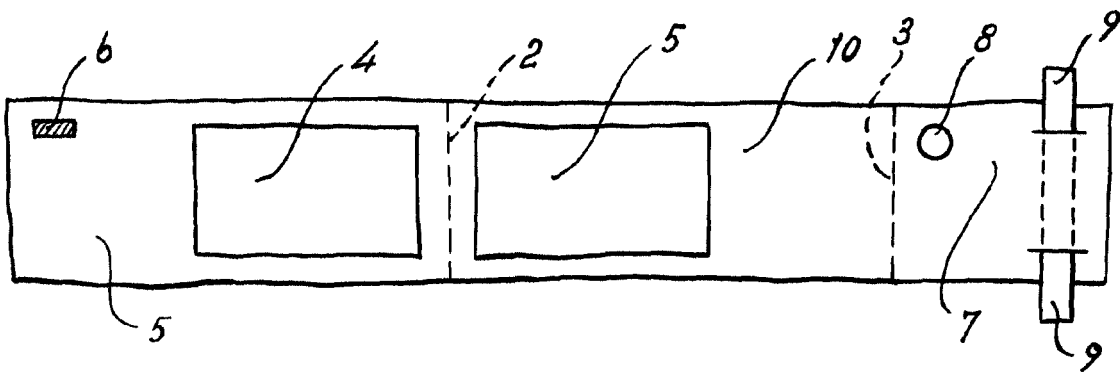


Fig. 2



Madrid, 12 Marzo 1960
p.p. Jaime Isern