

79734



79734

MODELO DE UTILIDAD

por 20 años

por "UN DISPOSITIVO DE CONTROL PARA GARANTIZAR LA EXACTITUD DE LOS APARATOS MEDIDORES", a favor de D. Esteban Hernández Sangüesa, de nacionalidad española, domiciliado en Barcelona, Grassot, 36, 1ª 1ª.

=====

MEMORIA DESCRIPTIVA

Son de reciente publicación unas Normas, aplicables a los aparatos medidores de uso corriente en el comercio, destinadas a asegurar la exactitud de su medición, y que deben cumplir los mecanismos citados, sin especificar el sistema empleado para ello, siempre que sea seguro y eficaz.

5. Se describe en la presente memoria un dispositivo de control para garantizar la exactitud de los aparatos medidores, que cumpliendo las Normas dictadas al efecto, lle-



va a cabo su cometido de una manera segura, a la par que sencilla.

Los aparatos utilizados hasta ahora, funcionando según el principio de una bomba aspirante-impelente, tenían el

5. grave inconveniente de que, a pesar de llevar una escala graduada en el exterior del aparato con el fin de comprobar la medida entregada por el mismo, podían falsearla con sólo empezar la fase de impulsión del producto medido, antes de tiempo, consiguiéndose así dar menos de lo que en realidad marcaba el aparato. Las Normas citadas vienen a dictaminar la necesaria adopción de un sistema eficaz para prevenir aquellos fraudes y el presente Modelo es la realización práctica de uno de tales sistemas.
- 10.

15. Esencialmente consiste este dispositivo en un trinquete que actúa sobre un dentado en forma de dientes de sierra que posee el propio vástago del émbolo del aparato medidor, impidiendo el retroceso de éste antes de llegar al punto justo de medida y por tanto el fraude en ésta, permitiendo normalmente el descenso para la etapa de impulsión
20. al invertirse la acción del trinquete, por efecto de una entalla de mayores dimensiones que existe en el propio punto que señala la medición exacta.

25. Para mayor comprensión, se adjuntan, a título de ejemplo instructivo, unos diseños de un dispositivo de control, realizado de acuerdo con la presente descripción.

La figura 1 muestra la disposición general del aparato de medida y su dispositivo de seguridad por trinquete.

30. La figura 2 indica la actuación e inversión del efecto del trinquete por efecto de la entalla que señala la medida y la figura 3 es una vista en planta del propio dispositivo de seguridad.



Según tales figuras el vástago -1- del émbolo medi-
dor -2- que actúa de pistón en el cilindro -3- (general-
mente de cristal grueso, en estos aparatos), posee por
una parte una engrabación por cremallera -4-, con un
5. piñón -5- que le comunica el movimiento alternativo de
ascenso y descenso, para cumplir las carreras de aspira-
ción e impulsión y por otra una serie de entallas -6-
fresadas en la superficie cilíndrica del vástago -1- re-
gularmente distribuidas según la medida que quiera obte-
10. nerse con cada desplazamiento parcial (1 litro; 1/2 litro;
1/4 litro u otras cualesquiera), las cuales entallas son
de mayor profundidad que otras -7- más pequeñas, que, en
forma de dientes de sierra, ocupan toda la longitud útil
del vástago -1- entre las entallas -6- extremas. Fija al
15. cuerpo del aparato existe una pieza -8- en forma angular,
que soporta el mecanismo -9- del trinquete (mecanismo que
es objeto de representación en la figura 3), formado por
una lámina -10- resistente, con posibilidad de movimiento
alternativo por apoyarse sobre unas muescas angulares
20. -11- del cuerpo -9- y con tendencia a permanecer en posi-
ción horizontal por efecto del resorte helicoidal -12-.

La lámina -10- impide el retroceso del vástago -1-
y consiguientemente del pistón-2- para falsear la medida,
cuando ocupa alguna de las entallas -7- comprendida entre
25. dos muescas -6-, según indica la figura 1, y sólo permite
el descenso del vástago -1- para proceder a la expulsión
del producto del cuerpo de bomba, cuando llega a ocupar
una de las entallas -6- (fig. 2), que por su mayor profundi-
dad permiten la inversión de la lámina y el consiguiente
30. descenso de impulsión. Las posiciones máximas del vástago
-1- quedan reguladas, en concordancia con el valor de la



medida deseada y señalada por las entallas -6-, por efecto de un tope -13- desplazable desde el exterior del aparato.

Todo cuanto no afecte, altere, cambie o modifique la esencia del aparato descrito, será variable a los efectos

5. del actual Modelo.

N O T A.

Se reivindica como objeto de este registro por Modelo de utilidad:

- 1.- Un dispositivo de control para garantizar la exactitud de los aparatos medidores, caracterizado por comprender una pieza portadora de una lámina oscilable alrededor de dos muescas de la citada pieza, con tendencia a permanecer horizontal por efecto de un resorte helicoidal y susceptible de bloquear el desplazamiento en uno u otro sentido, del vástago que soporta el émbolo del aparato, al actuar de trinquete en las entallas que comporta el citado vástago.
- 2.- El propio dispositivo de la reivindicación anterior, caracterizado porque las entallas del vástago que soporta el émbolo sean de dos clases: unas de mayor profundidad correspondientes con el valor exacto de la medición deseada y capaces de permitir la inversión del efecto de la pieza trinquete y otras menores y situadas entre aquéllas, susceptibles de provocar el bloqueo del movimiento contrario al que se produce, mientras actúe sobre ellas la lámina trinquete.

Sean cuales fueren las circunstancias que concurren en la esencialidad del Modelo de utilidad definido en las anteriores reivindicaciones, cuyo objeto es:

- 3.- "UN DISPOSITIVO DE CONTROL PARA GARANTIZAR LA EXACTITUD DE LOS APARATOS MEDIDORES".

Consta la presente memoria de cinco hojas foliadas,

- 7 MA



- 5 -

79734

mecanografiadas por una sola cara y del dibujo adjunto.

Barcelona, siete de marzo de mil novecientos sesenta.

P.A. de D. Esteban Hernández Sangüesa,

L. DURÁN CORREIJER
P. P.

M



- 7 MAR

79734

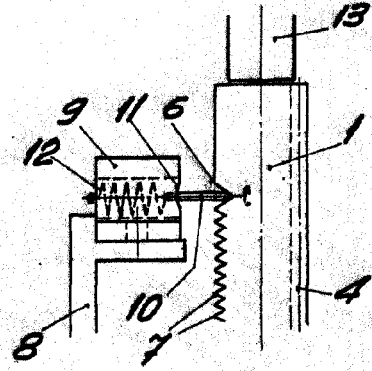
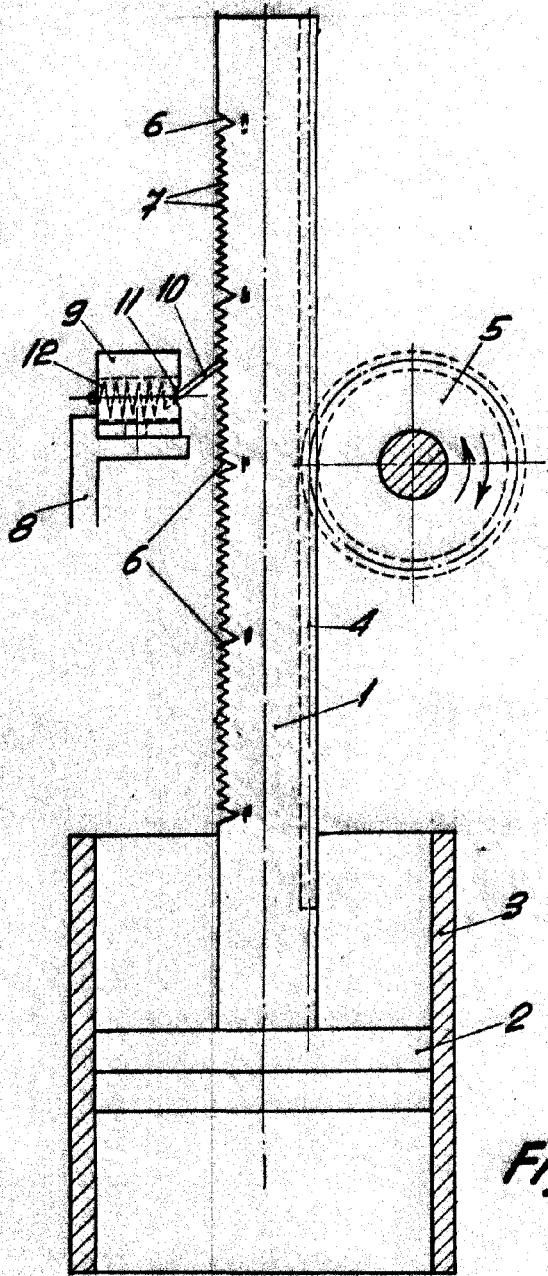


Fig. 2

Fig. 1

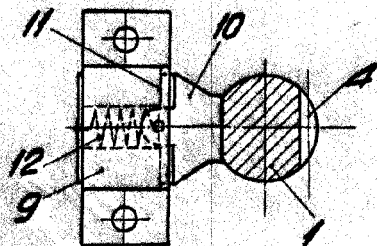


Fig. 3

BARCELONA, 7 MARZO DE 1960

L. DURAN
P.P.V.

ESCALA VARIABLE