

79731

-4 MAR



79731

**MODELO DE UTILIDAD**

per 20 años

por "UN DISPOSITIVO PARA LA RETENCION DE HOJAS CAMBIABLES, PERFECCIONADO", a favor de D. Manuel Cabero Egüa, de nacionalidad española, domiciliado en Barcelona, Bailén, 39.

=====

**MEMORIA DESCRIPTIVA**

En las grandes empresas, bancos, oficinas, bibliotecas y otros similares, son de mucha aplicación un tipo de encuadernaciones que permiten agrupar un cierto número de fibras u hojas cambiables, de registros, contabilidad, clasificación o archivo, de un modo manejable pero seguro y eficaz.

Tales encuadernaciones resuelven los sistemas de cierre según soluciones no siempre de acuerdo con la sencilla mecánica y de operación que sería de desear, siendo preciso



recurrir muchas veces a la apertura total del fascículo para conseguir la lectura de las hojas que contiene, con un sistema de garras, palancas y seguros, complicados y de gran peso.

5. Por el presente Modelo de utilidad, se describe un dispositivo para la retención de hojas cambiables, perfeccionado en el sentido de que logra una sencillísima manipulación, a la vez que gran seguridad y comedidad de manejo por cuanto permite el bloqueo de la encuadernación a la que se aplique, en tres posiciones distintas de trabajo.

10. Esencialmente consiste, este dispositivo, en una lámina doblada en U, abisagrada en la parte inferior de la misma, que comporta dos pares de garfios arqueados para la retención de las hojas perforadas y un mecanismo de bloqueo formado por una vaina que puede deslizar entre dos piezas unidas a uno de los lados de la bisagra y una expansión dentada unida al otro lado de la misma, de manera que se efectúe el cierre por medio de la elasticidad de un resorte que posee la vaina primeramente mencionada.

15. Para mejor comprensión del dispositivo que se describe en esta memoria, se adjuntan, a título de ejemplo unos diseños del dispositivo realizado de acuerdo con la presente descripción.

20. La figura 1 lo muestra, en perspectiva y abierta según la posición central de las tres que se pueden conseguir, en tanto que la figura 2, es tal como queda en la posición de cierre total.

25. Según tales figuras, a continuación de las plateabandas angulares -1-2- abisagradas en su eje de simetría, existen otras láminas también abisagradas -3-, aunque más estrechas, en las que se fijarán las cubiertas de la encuadernación, a

30.

75101

- 4 MA



- que se destina el dispositivo descrito, por los taladros correspondientes. Los perfiles -1- y -2- son portadores de los garfios -4- cada uno, de forma arqueada con su extremo redondeado, dispuestos desplazados entre sí, aunque con iguales distancias relativas y de longitud tal que en la posición que presenta la figura 2, ocupen todo el ancho disponible, para lo que cada parte -1- ó -2- posee cajeados colisos -5- en los que penetran los extremos de -4- en dicha posición.
- 5.
10. Entre las guías -6-7- unidas solidariamente a la platabanda angular -2-, puede deslizar un vástago -8- doblado en L, en cuyo extremo accesible, posee un ensanchamiento o cabeza -9- que servirá de pulsador, con el fin de desplazarlo axialmente venciendo la oposición del resorte -10- para que el extremo libre -11- del vástago doblado, abandone una de las entallas de la pieza -12- fija a la platabanda angular -1-, que determinan las tres posiciones posibles.
- 15.
20. El proceso de trabajo, es pues, el siguiente: partiendo de la posición indicada por la figura 2, es decir de cierre total, en la que el muñón -11- descansa en la entalla más próxima al perfil angular -1- de la pieza -12-, se puede pasar a la posición de trabajo o semiabierto siguiente, con solo oprimir la cabeza -9- del vástago -8-, para retirar el garfio -11- de dicha entalla y obligarle (abriendo el libro) a ocupar la entalla siguiente, en cuya posición no pueden ser sacadas las hojas, por encontrarse solapados, un cierto trecho, los ganchos -4- de retención (esta es la que se indica en la figura 1). Sin embargo se puede pasar fácilmente a la posición de apertura total para proceder al cambio de hojas, con solo oprimir el cabezal -9- otra vez, para con-
- 25.
- 30.



seguir desalojarlo de la última entalla y liberarlo de la pieza bloqueadora -12-. Para cerrar la encuadernación no es preciso ninguna manipulación adicional, sino que basta accionar las cubiertas de la misma, como en un libre normal, para conseguir la posición intermedia, o la de cierre total, con gran sencillez.

5.

Todo cuanto no afecte, altere, cambie o modifique la esencia del dispositivo descrito, será variable a los efectos del actual Modelo.

10.

**N O T A.**

Se reivindica como objeto de este registro por Modelo de utilidad:

15.

1.- Un dispositivo para la retención de hojas cambiables, perfeccionado, caracterizado por comprender dos láminas angulares unidas por una articulación de bisagra, una de las cuales comporta un vástago desplazable entre dos guías y doblado de manera que pueda ocupar, su extremo libre, alguna de las entallas que posee una pieza de bloqueo, situada en la otra lámina, siendo susceptible de ser desalojado de tal posición, al actuar sobre su otro extremo venciendo la oposición de un resorte situado en el propio cuerpo del vástago, a fin de establecer cualquiera de las posiciones de trabajo que puede tomar el conjunto retentivo, formado, además por unos garfios alternadamente dispuestos entre las láminas angulares.

20.

25.

Sean cuales fueren las circunstancias que concurren en la esencialidad del Modelo de utilidad definido en la anterior reivindicación, cuyo objeto es:

30.

2.- "UN DISPOSITIVO PARA LA RETENCION DE HOJAS CAMBIABLES, PERFECCIONADO".

Consta la presente memoria de cinco hojas foliadas,

79731

- 4 MAR



mecanografiadas per una sola cara y del dibujo adjunte.

Barcelona, quatre de marzo de mil novecientos se-  
senta.

P.A. de D. Manuel Cabero Eguia,

L. DURÁN CORRETJER  
P. P.

M

- 4 MAR



7973

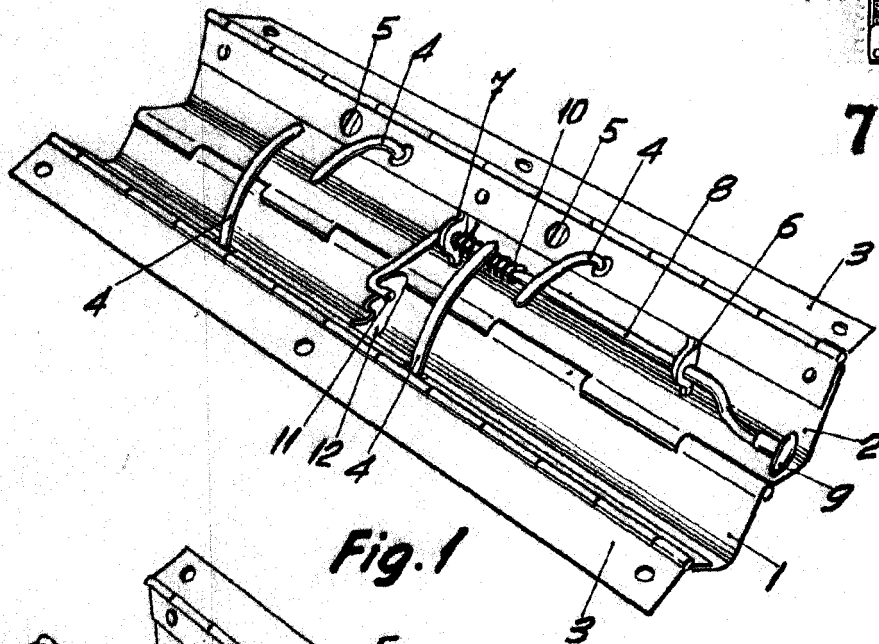


Fig. 1

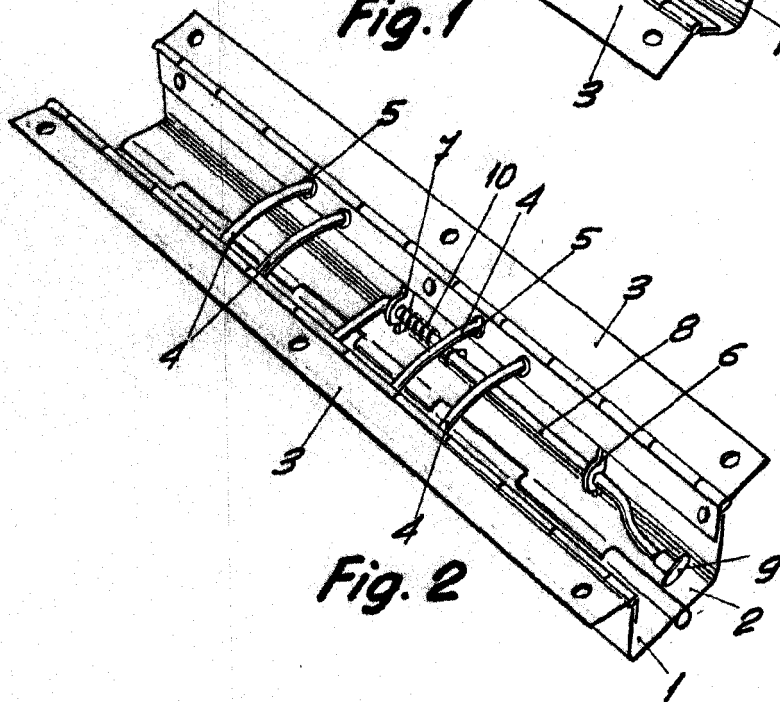


Fig. 2

BARCELONA, 4 MARZO DE 1960

L. DURAN

P.P.

ESCALA VARIABLE