



79724

M O D E L O D E U T I L I D A D
que se solicita, a favro de DON. FELIPE FERNANDEZ
AYESA, de nacionalidad española y domiciliado en
San Sebastian, que ha de recaer sobre:

" APARATO DE TRASIEGO DE LIQUIDOS "

OO

Memoria descriptiva.

El presente registro de Modelo de Utilidad
tiene por objeto garantizar la explotación exclusiva
en todo el Territorio Nacional, de un nuevo aparato,
destinado al trasiego de líquidos, conforme se descri-
be a continuación, y se representa, en forma gráfica,
a título de ejemplo, en el plano que se acompaña.

5

En el citado plano, se representan varias
vistas del aparato y de sus piezas, detallandose a con-
tinuación, los números y nomenclatura, siendo -1- el
cuerpo propiamente dicho, -2- el tapón del registro,

10

1 79724

-3- la palanca de mando, -4- el prensa-estopas, -5- el eje de la válvula, -6- material de cierre, -7- válvula, y -8- un tornillo de sujeción.

15 Para dejar paso a la salida del liquido, estando previamente cerrado el aparato, se oprime la palanca -1-, facilitando el paso directo de aquel, y en cambio para cerrar, se tira de la citada palanca hacia arriba y queda el orificio de paso obturado.

20 La sencillez de su funcionamiento y de sus elementos origina, que como piensa el inventor, está destinado este aparato, a constituir un verdadero dispositivo util para la industria, merecedor del privilegio de invención, y además destinado a una gran difusión en el mercado.

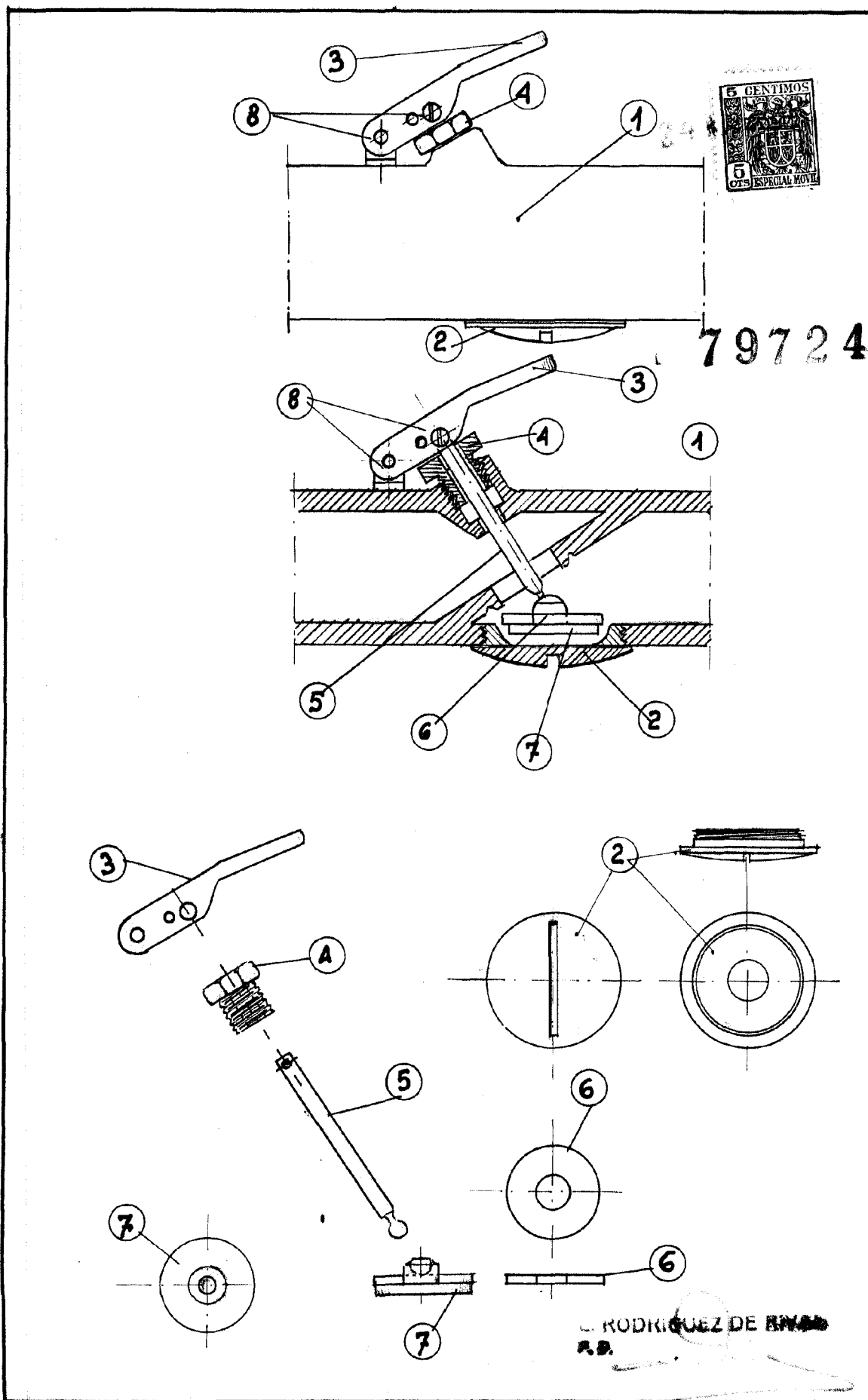
25 Lo mismo la forma que los materiales y dimensiones, seran variables, y en general, cuanto sea accesorio y secundario, siempre que no altere, cambie o modifique la esencialidad del invento que se describe en las líneas anteriores, las cuales deben ser tomados sus conceptos, en forma amplia y nunca en sentido limitativo.

30

NOTA DE REIVINDICACIONES.

35 Se reivindica, como propio y nuevo a favor de Don Felipe Fernandez Ayesa, de nacionalidad española, por los extremos que se indican a continuación.

40 PRIMERO: POR UN APARATO DE TRASIEGO DE LIQUIDOS, caracterizado por un cuerpo en el que su cierre es de forma oblicua, para facilitar el paso directo del liquido sin obstrucción alguna y en que se ha suprimido el husillo, con lo que se consigue economia



Escala variable

San Sebastian - Marzo 1960