

79721

79721

MODELO DE UTILIDAD

Por 20 años

Para todo el territorio español, colonias y protectorados, por: "UN DEPOSITO MEJORADO PARA HIELO ARTIFICIAL".

Solicitado a favor de:

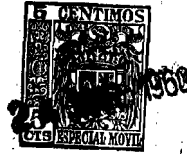
Don JUAN VILALTA GELAT

de nacionalidad española, residente en Martorell (Barcelona).- Vista Alegre nº 20.-

MEMORIA DESCRIPTIVA

El presente registro de Modelo de Utilidad, concierne como su enunciado indica, un depósito mejorado para hielo artificial, de acuerdo con la descripción detallada que del mismo se realiza debiendo interpretarse siempre este concepto en su más  
5 amplio sentido y nunca en limitativo.

Para mejor comprensión de este objeto, se adjunta a la presente memoria descriptiva una hoja de planos en la que a título de ejemplo, se representan todas y cada una de las partes que lo forman y relación  
10



79721

que guardan entre sí.

En la citada hoja de dibujos, se aprecian las siguientes referencias:

15

FIGURA PRIMERA.- La misma representa un despiece del conjunto cuyo registro se preconiza.

En la misma tenemos:

-1.- Depósito receptor del líquido frío, procedente de la licuación del bloque de hielo.

20

El mismo está constituido por un cuerpo prismático, abierto superiormente y de material y dimensiones convenientes.

-6.- Corresponde esta referencia a los medios de fijación del depósito sobre los laterales interiores de la nevera.

25

Los mismos están constituidos por dos varillas apropiadas, que sujetan al colector indicado, por su parte inferior y en posición transversal y la otra por el lateral inclinado del depósito.

30

Estas varillas -6- quedan representadas con líneas de puntos, y asimismo un puntal para la fijación de la varilla lateral y el grifo basculante para desagüe del depósito.

35

-2.- Corresponde a la bandeja abierta, formada por varilla o similar, que se fija apoyándose por sus zonas salientes superiores, sobre el reborde del depósito -1-.

-3.- Plancha ondulada, de material y dimensiones convenientes que se coloca sobre la bandeja abierta -2- y ésta a su vez en el depósito inferior -1-.

40

En la referida plancha ondulada, se coloca el bloque



79721

45

de hielo, para que la licuación del mismo caiga a través de los espacios abiertos de la bandeja -2- y de ésta al colector principal -1- para enfriamiento de los productos contenidos, por ejemplo, botellas o similares.

FIGURA SEGUNDA.- La misma representa un conjunto totalmente montado y apto para su empleo.

Este dispositivo se acondiciona en el interior de cualquier tipo de nevera de hielo artificial.

50

En la citada figura, se aprecia perfectamente el montaje de los elementos constitutivos, es decir la placa ondulada portadora del bloque de hielo, sobre la bandeja abierta -2- y ésta a su vez sobre los rebordes superiores del depósito refrigerador, en el que se ilustra a título de ejemplo, una botella.

55

Las varillas -6- fijan el depósito en el cuerpo de la nevera, con facultad de desmontaje.

El grifo basculante -5- permite el desagüe de dicho depósito.

60

El puntal -7-, asegura la colocación de la varilla lateral de sujeción del colector.

Las ventajas que ofrece este tipo de depósito, son varias, citándose entre otras las siguientes:

65

Higiénico, estético, sencillez constructiva, económico, permite su colocación en cualquier tipo de nevera de hielo artificial, resistente, indeformable, duradero.

70

Descrita suficientemente la naturaleza del presente registro de Modelo de Utilidad, se hace constar expresamente que cualquier modificación de detalle que



179721

se introduzca en el mismo, se considerará incluida dentro de esta protección en tanto que no altere o modifique esencialmente su finalidad característica.

N O T A

75

Por último, se declaran de novedad y utilidad, las siguientes:

R E I V I N D I C A C I O N E S

80

1ª.- Un depósito mejorado para hielo artificial, caracterizado esencialmente por estar constituido por un colector de dimensiones y material adecuado, de configuración prismática invertida, que va fijado al cuerpo de la nevera por dos varillas transversales, situada una en la parte inferior y la otra en el lateral inclinado, reforzada por un puntal, fijado en la propia varilla y por la parte inferior en el tubo de desagüe, comportando este colector un grifo basculante para el desagüe, comportando en su parte superior, unido solidariamente, una bandeja abierta y una plancha ondulada, en la que se coloca el bloque de hielo, cuya licuación pasa a través de los espacios abiertos de la citada bandeja y cae en el depósito principal, para refrigeración de los productos contenidos.

85

90

2ª.- UN DEPOSITO MEJORADO PARA HIELO ARTIFICIAL.

95

Según se describe y reivindica en la presente memoria, que consta de cuatro hojas mecanografiadas por una sola de sus caras, e ilustradas con los planos adjuntos.

Madrid, 24 de Marzo de 1.960.-

Fig. 1

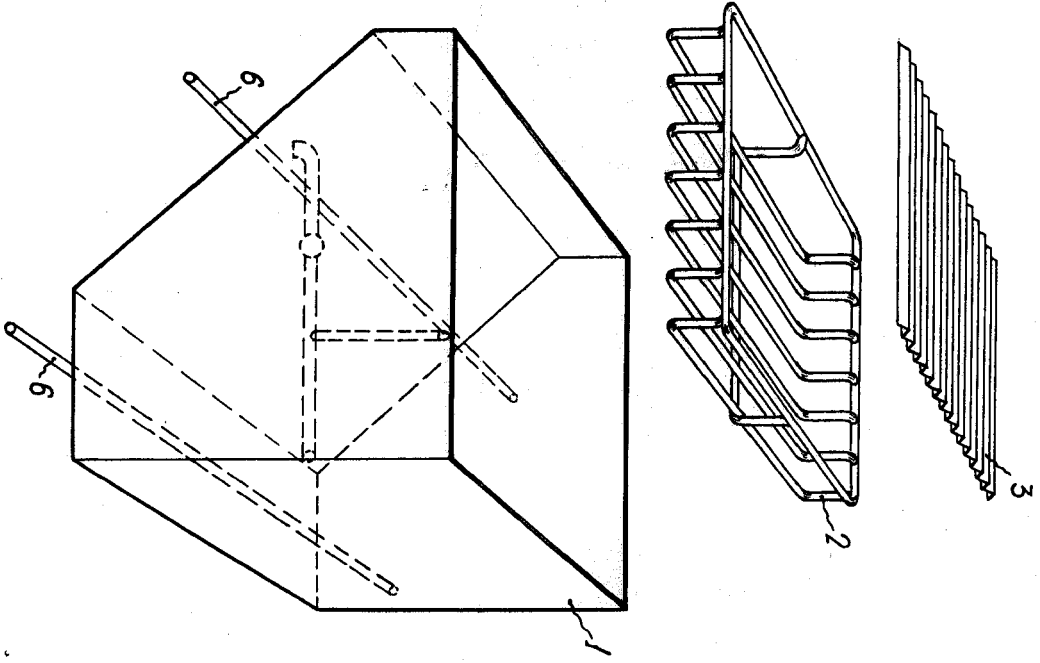
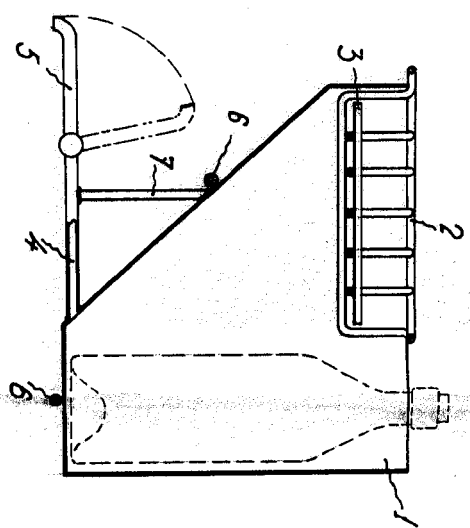


Fig. 2



Madrid, 24 de Marzo de 1.960.-

*J. V.*

79721

