

24 MAR 1960

22 MAR 1960



79713

MEMORIA DESCRIPTIVA

del Modelo de Utilidad, por 20 años, solicitado a favor de Don José V I V E S Turbau, de nacionalidad Española, residente en Barcelona, calle de Espronceda numero 328, por " UN TABLERO PERFECCIONADO PARA MESAS DE ESCRITORIO ".

El presente Modelo de Utilidad hace referencia a un tablero perfeccionado para mesas de escritorio.

Las mesas de escritorio acostumbran a fabricarse en serie y ello representa el inconveniente para el usuario de que en muchas ocasiones el tablero no es de las dimensiones que desearía para el trabajo que tiene que realizar en él. Lo ideal, pues, sería suministrar mesas escritorio a la medida que deseara el cliente, pero ello implicaría un trabajo costosísimo y un costo extraordinario, que no compensaría la ventaja buscada por el cliente, de tener una mesa a la medida.

Sin embargo, como lo esencial es el tamaño del tablero , puesto que los soportes o patas de la mesa pueden ser sensiblemente los mismos, se subsana el inconveniente citado, gracias al tablero perfeccionado objeto del presente Modelo de Utilidad, el cual por sus características puede construirse de cualquier medida y adaptarlo siempre en la misma forma a pies

24 MAR. 1960

22 MAR



79713

de mesa fabricados en serie, con lo cual lo único que varía en realidad es el tamaño de la placa constitutiva del tablero, lo cual no ofrece ningún tablero.

20 Se caracteriza este tablero por unos perfiles laminares que afectan la sección de una U, con los extremos de las ramas laterales doblados hacia adentro, de manera que se determina una ranura para alojamiento de tornillos o tuercas deslizables a lo largo de dicha ranura, con lo cual se pueden
25 desplazar en la posición conveniente para fijarlos a las patas de la mesa.

En los dibujos de la hoja adjunta y a título de ejemplo, se representa un caso particular de realización práctica del tablero perfeccionado objeto del presente Modelo de Utilidad,
30 mostrando la figura 1, la mesa en perspectiva, vista por debajo y en líneas de trazo los pies de la misma, en tanto que la figura 2, muestra un detalle de la sección transversal del perfil de refuerzo del tablero.

35 Siguiendo los diseños vemos el tablero constituido por una placa -1-, en este caso de forma rectangular y vértices redondeados, provista de dos perfiles laminares -2-, cuya sección afecta la forma de una U de base plana -3- y ramas laterales -4- con los extremos -5- doblados hacia adentro, de manera que determinan una ranura -6- por la que puede deslizar
40 el cuerpo de un tornillo, cuya cabeza puede alojarse en la cavidad que se determina entre la base -3- y las aletas -4- del perfil, pudiendo indistintamente alojarse en dicha cavidad una tuerca para sujetar el tornillo de retención del tablero -1- a las patas -7- de la mesa.

45 Como queda indicado este perfeccionamiento permite construir el tablero de la longitud que convenga, bastando aplicarle los perfiles descritos para poder fijar cualquier clase

24 MAR 1960

22 MAR



79713

de patas al tablero en la posición que convenga, gracias a la
posibilidad de desplazar en el interior de los perfiles la ca-
50 beza del tornillo, o una tuerca hasta la posición conveniente.

Se fabricará el tablero perfeccionado descrito, con los ma-
teriales apropiados a cada uno de los elementos que lo inte-
gran, pudiendo variar sus dimensiones, forma y acabado y en
general, cuantos detalles no alteren, cambien o modifiquen, el
55 objeto del presente Modelo de Utilidad.

===== N O T A =====

Se reivindica como objeto de este Modelo de Utilidad:-

1ª.- Un tablero perfeccionado para mesas de escritorio, esen-
cialmente caracterizado por uno o más perfiles laminares dis-
puestos debajo del mismo, los cuales afectan una sección trans-
60 versal en forma de U, de base plana y ramas laterales rectas pa-
ralelas entre sí y de extremos doblados hacia adentro, de mane-
ra que queden paralelos a la base, con lo cual se determina un
alojamiento para una cabeza de tornillo o una tuerca de suje-
ción del tablero a las patas de la mesa, determinándose con los
65 extremos doblados de las alas de la U, unas aletas que forman
una ranura central en la que puede deslizarse el cuerpo del tor-
nillo de sujeción, o un pivote o vástago.

2ª.- Un tablero perfeccionado para mesas de escritorio.

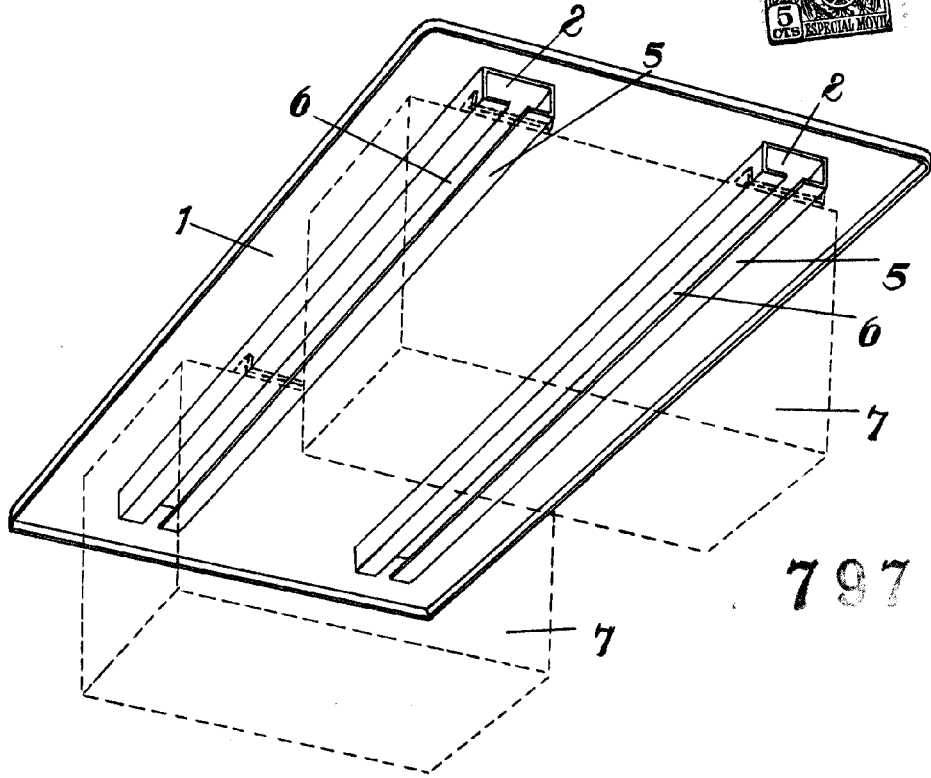
Consta la presente memoria descriptiva de tres hojas foliadas
70 y escritas por una sola cara.

Barcelona, 22 de Marzo de 1960.
P. A.

M. LLORT

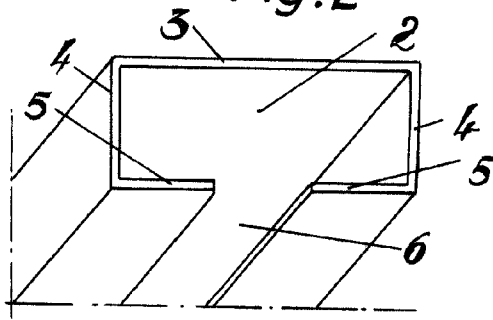
M. Llort

Fig. 1



79713

Fig. 2



BARCELONA 23 DE Mayo DE 1962

M. LLORT
Jaffarna