

24 MAR. 1960



79711

C.G.

- 1 -

Memoria Descriptiva

para

un Modelo de Utilidad
por veinte años en España

a favor de

D. Celestino Arana Gasteliturri
-de nacionalidad española-

residente en

Neguri-Guecho (Vizcaya)
Avda. de los Chopos, 27

por:

» ESPITA PERFECCIONADA »

=====

24 MAR. 1960



2.-

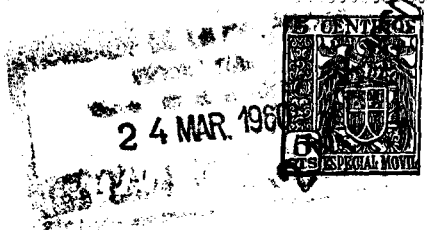
24
79711

5 El presente modelo de utilidad se refiere a una espita perfeccionada, destinada a dar salida a los líquidos contenidos en recipientes cerrados, evitando que los mismos pierdan características por su evaporación, al necesitar abrir su tapa superior, para dar entrada al aire que llene el vacío producido por el líquido a que se ha dado salida, como por ejemplo ocurre en los barriles de coñac.

10 Para obviar tal inconveniente, en la espita cuyo modelo se reivindica, su cuerpo está taladrado longitudinalmente por dos conductos de distinto diámetro, el de mayor sección destinado a dar salida al líquido, y el más estrecho, colocado encima del anterior, para dar entrada al indicado aire.

15 La pieza giratoria, que en las espitas usuales sirve únicamente para interrumpir o abrir la comunicación del conducto de salida del líquido con el exterior, en la espita que se reivindica cumple análogo papel con la entrada del aire.

20 Esa pieza giratoria puede ocupar únicamente la parte superior del cuerpo de la espita y prolongarse el conducto de salida en la parte inferior de dicho cuerpo hasta el exterior; o también el cuerpo de la espita puede ser cilíndrico e ir atravesado perpendicularmente por la pieza giratoria, que lleva un taladro diametral para comunicar con el exterior la entrada del aire, y otro acodado, que continúa en la
25 prolongación de esa pieza giratoria por debajo del cuerpo de



3.-

79711

la espita, hasta la boca de salida del líquido.

Para mayor claridad concretaremos las características de la espita que se reivindica, con referencia a las adjuntas figuras, que corresponden unicamente a formas de ejecución, sin caracter alguno limitativo, que se presenta a título de ejemplo de realización con el fin indicado, ya que la forma, dimensiones y materiales con los cuales se construyan sus piezas, serán en cada caso los que se estimen pertinentes para la aplicación concreta de que se trate, sin que tales variaciones, así como las que se hagan en detalles de presentación u organización, afecten a la esencialidad reivindicada, por lo que las espitas que se fabriquen, dentro de la idea general reseñada, con cualquiera de esas modificaciones, no serán sino variantes, igualmente comprendidas y protegidas por el presente registro.

La fig. 1 presenta la sección longitudinal en alzado de una espita para recipientes cerrados, establecida de acuerdo con lo que se reivindica, por el plano vertical que pasa por el eje del conducto de salida del líquido.

La fig. 2 muestra la vista del dispositivo, al seccionarle por el plano que se señala en A-B, sobre la figura anterior.

La fig. 3, en análoga representación que la fig. 1, ilustra una variante en la disposición de la espita.

La fig. 4 corresponde a la vista de esta última espita, al seccionarla por el plano indicado en C-D, sobre la figura anterior.

24 MAR. 19



4.-

79711

Con referencia a dichas figuras y a los números que sobre ellas designan las partes y detalles de la espita representada, que interesan a los fines de esta memoria, la descripción de la misma es como sigue:

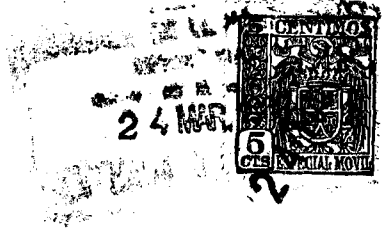
5 En la pared 2 del recipiente 1 se sujeta, mediante el fileteado 3, el cuerpo de la espita que presenta el reborde 4 que solapa dicha unión.

10 Ese cuerpo 3 se prolonga en la parte horizontal 5, en la que van dispuestas las perforaciones longitudinales 6 y 7, destinadas respectivamente a la entrada del aire (como señala la flecha de la fig. 1) y a la salida del líquido; cuyas perforaciones van interrumpidas por el alojamiento para la pieza troncocónica 9, que se monta giratoria en la parte 5 del cuerpo de la espita, y se la hace girar mediante la manecilla 8.

15 En esa pieza 9 va practicado el taladro 10 y el codo 11, que, cuando la posición de la manecilla 8 es la adecuada, comunican, respectivamente, el conducto 6 con su prolongación hasta el exterior, para recibir el aire, y el conducto 7, con la parte descendente 12, taladrada en la prolongación 13 del cuerpo de la espita, que da salida al líquido por 14.

20 Con esta disposición, cuando la manecilla 8 ocupa una posición perpendicular a la de la fig. 1, queda simultáneamente cortado el paso del líquido hacia el exterior y del aire al interior.

25 En la disposición que se representa en la

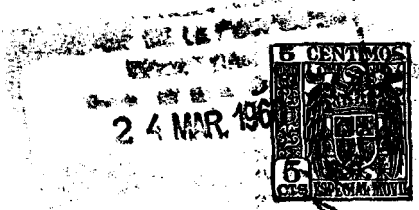


5.-

79711

fig. 3, se simplifica la espita, prescindiendo de la prolongación 13 del cuerpo, y la pieza 15, giratoria sobre sí misma, tiene un taladro 16, análogo al 10 del caso de la fig. 1, y un conducto acodado 17, practicado todo él en la prolongación de la pieza 15, que sobresale por debajo del extremo 18 del cuerpo 5, dando salida al líquido por la boca 19.

5



6.-

79711

N O T A.-

El presente Modelo de Utilidad comprende las siguientes reivindicaciones:

5

1.- Espita perfeccionada, caracterizada porque su cuerpo está taladrado, desde su extremo del interior del recipiente, hasta el exterior, por un conducto destinado a dar entrada al aire, además del habitual de salida del líquido.

10

2.- Espita perfeccionada según lo reivindicado en el punto anterior, caracterizada porque su pieza de cierre y apertura, está montada giratoria sobre sí misma en su cuerpo, interrumpiendo ese conducto de entrada del aire, y está provista de un taladro que, en la posición de apertura, restablece su comunicación con el exterior, además del habitual de salida del líquido.

15

3.- Espita perfeccionada según lo reivindicado en los puntos anteriores, caracterizada porque la pieza giratoria de cierre y apertura, es portadora del taladro transversal de paso del aire, y de otro acodado que se prolonga en esa misma pieza hasta el exterior.

20

4.- Espita perfeccionada.

Según se describe y reivindica en la presente memoria descriptiva y se ilustra con los dibujos que a la misma se acompañan.

24 MAR 1960



7.-

79711

Consta esta memoria de siete hojas foliadas
y escritas a máquina por una sola de sus caras.

Madrid, a 24 de Marzo de 1960.



FIG.~1

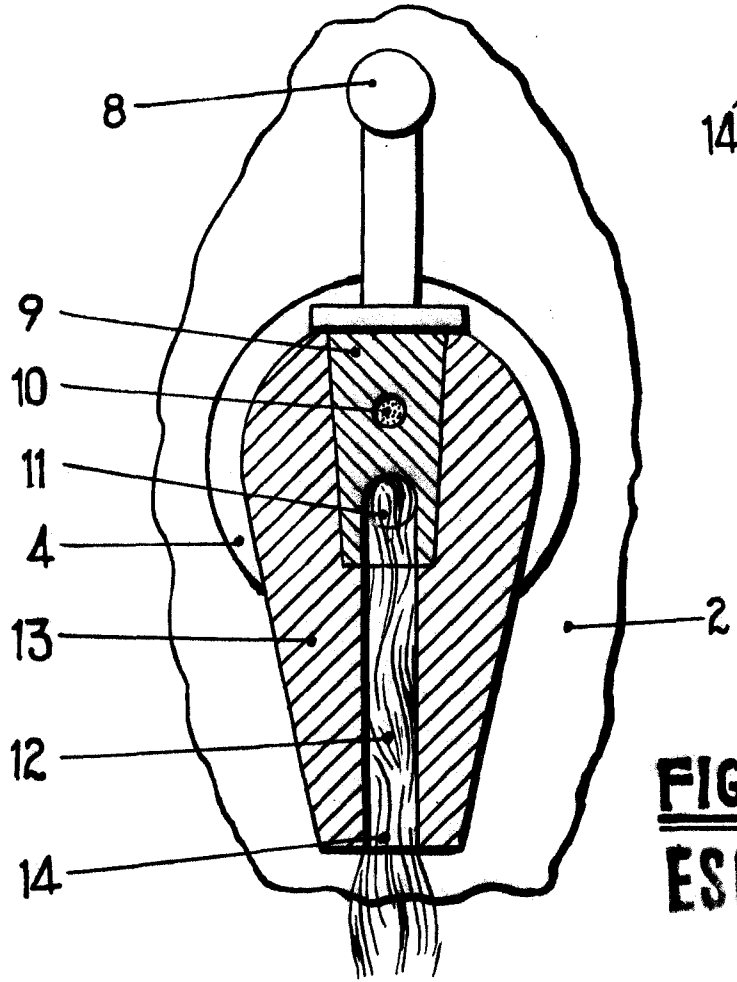
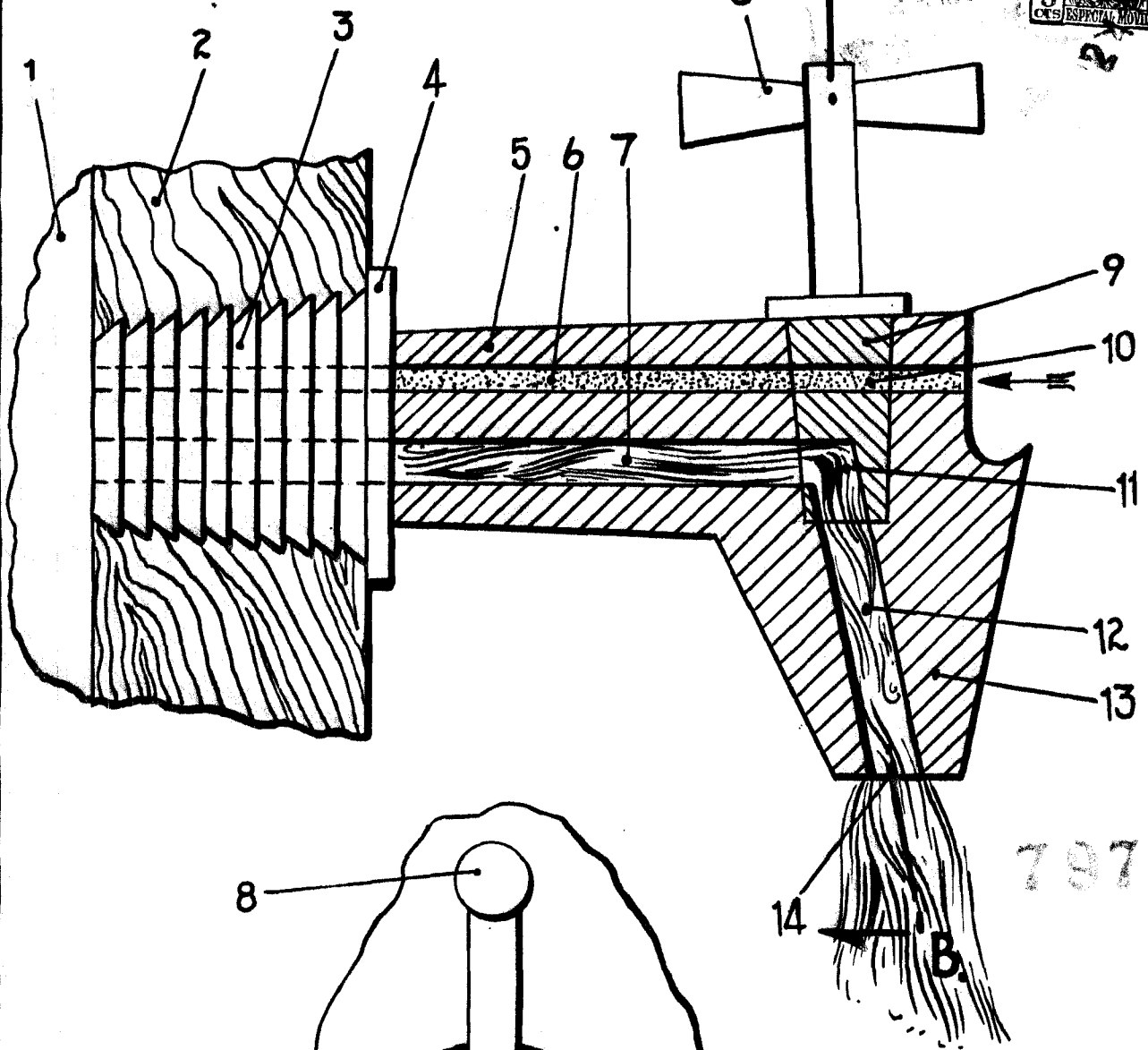
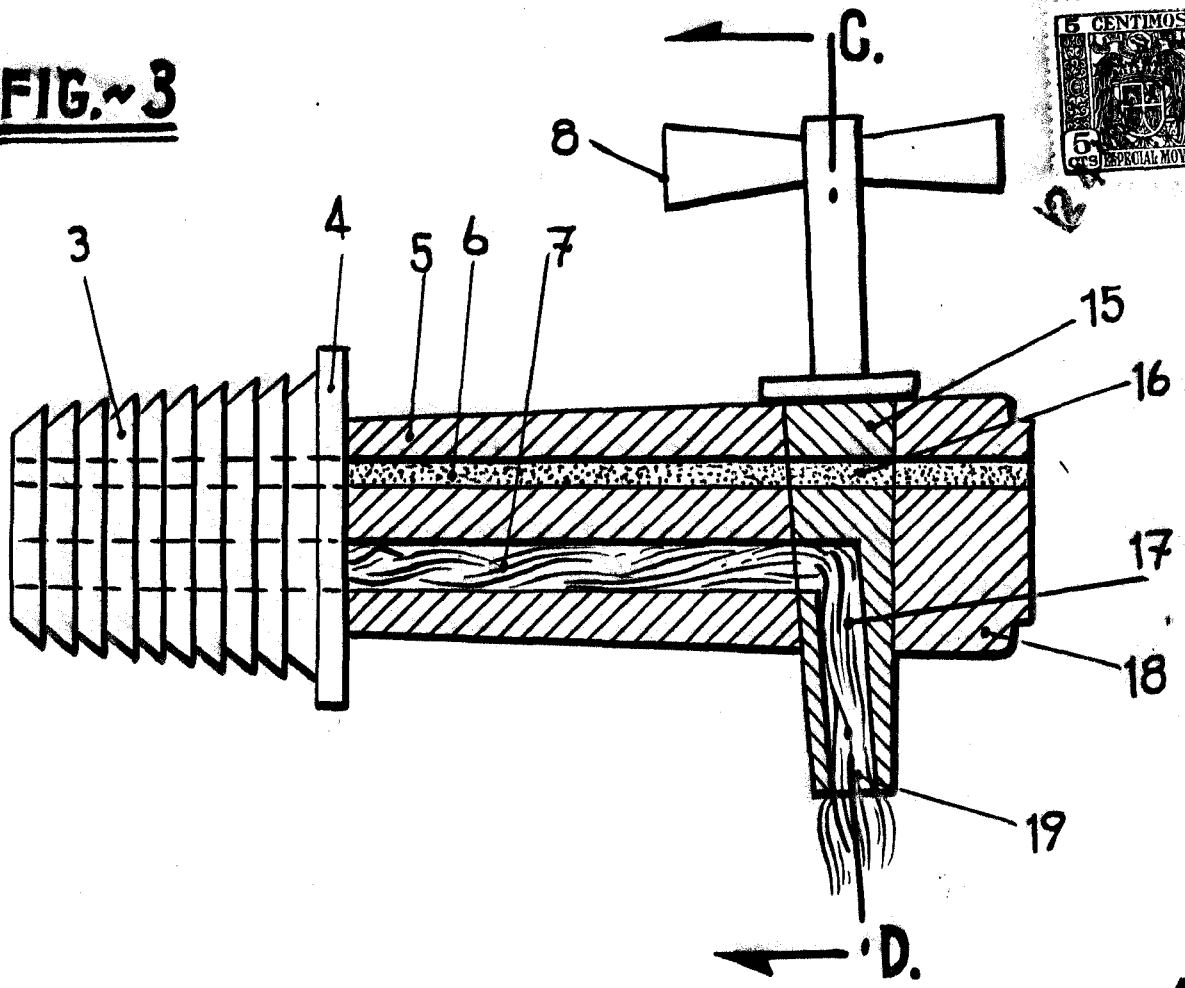


FIG.~2
ESCALA VARIABLE
Arana

FIG.~3



797 1 1

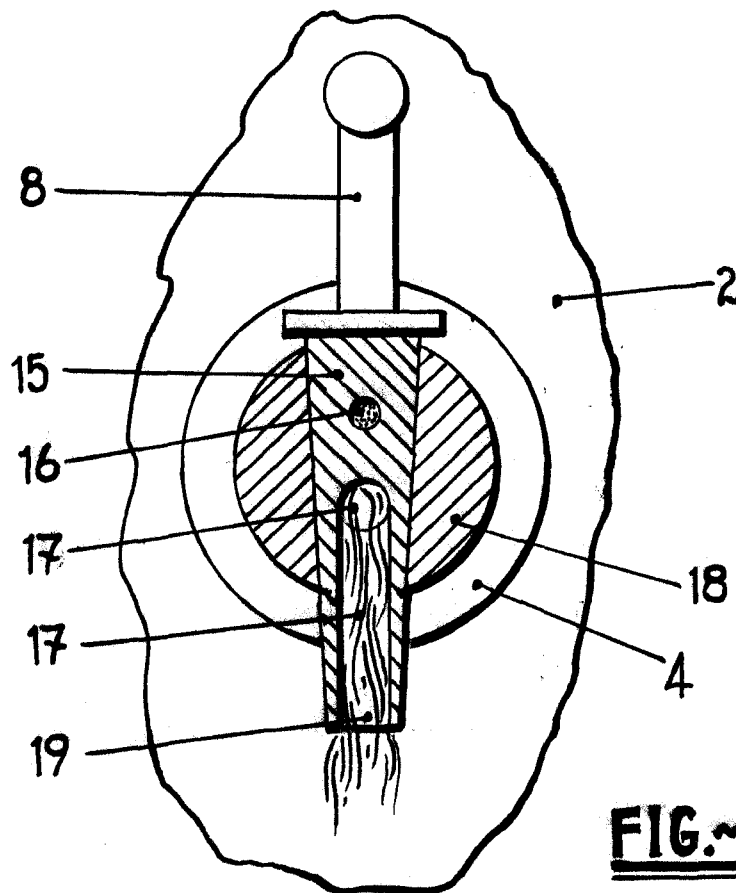


FIG.~4

ESCALA VARIABLE

Celastino